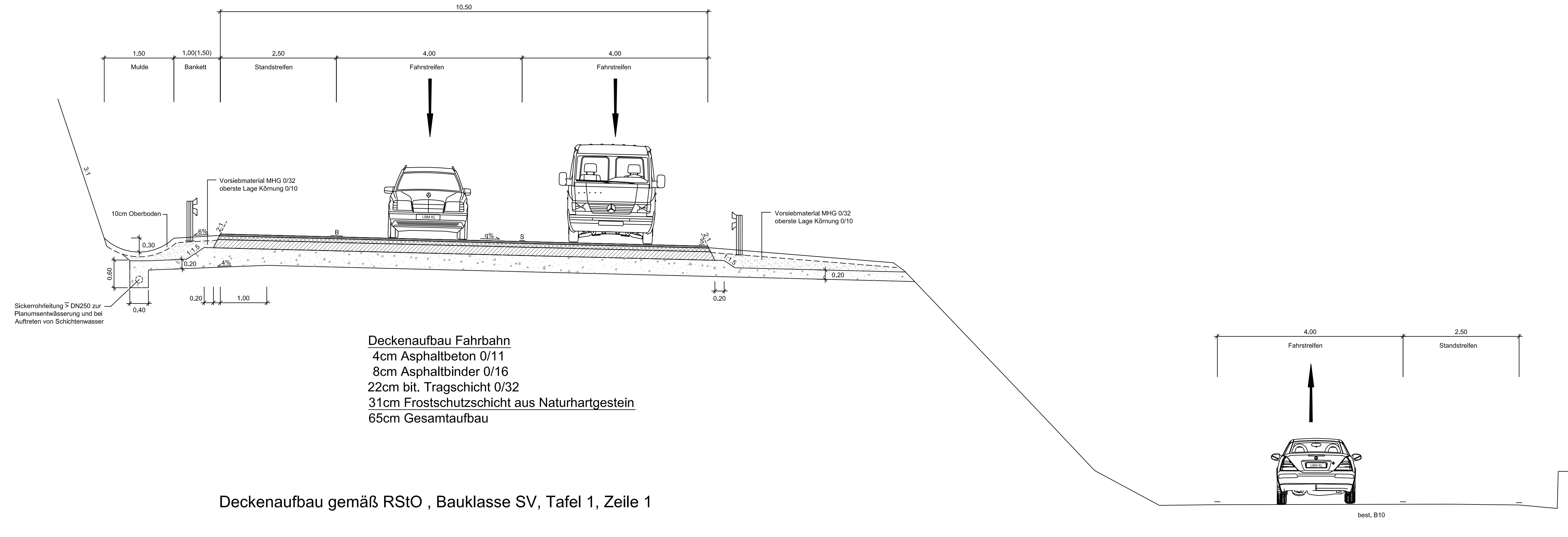


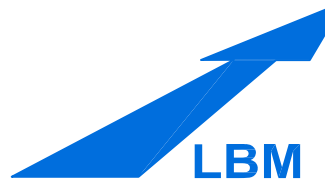
Ausbauquerschnitt M=1:50

B10 Hauenstein Felswand



PLANFESTSTELLUNG

Rheinland-Pfalz
 Landesbetrieb Mobilität
 Kaiserslautern
 Morlauterer Straße 20 · 67657 Kaiserslautern
 Tel: 0631/3631-0 · Fax: 0631/3631-225



B 10 3-streif. Ausbau im Bereich der Felswand bei Hauenstein	Anlage: 6	
	Blatt Nr.: 1	
	Maßnahmen Nr.: A82-02-0018.03	
	bearbeitet	Ehhardt
	gezeichnet	Madert
geprüft	Maier 2012	
Ausbauquerschnitt		Maßstab 1:50
von NK: 6712 012		nach NK: 6713 008

Entwurfsprüfung: LBM Kaiserslautern	Datum	Name
Straßenplanung:		
Landespflege:		
Wasserwirtschaft:	04.05.2012	Schmalenberger O.
Immissionsschutz:		
Fachgruppenleiter Planung:	07.05.2012	Zodet
Nr.	Art der Änderung	Datum
1		
2		
3		
4		

aufgestellt:
 Kaiserslautern, den 10.05.2012

gez. Richard Lutz
 Dienststellenleiter

Grundplan hergestellt:	Ergänzungen:
------------------------	--------------

Aufnahme:	
Feldvergleich:	
Kataster:	