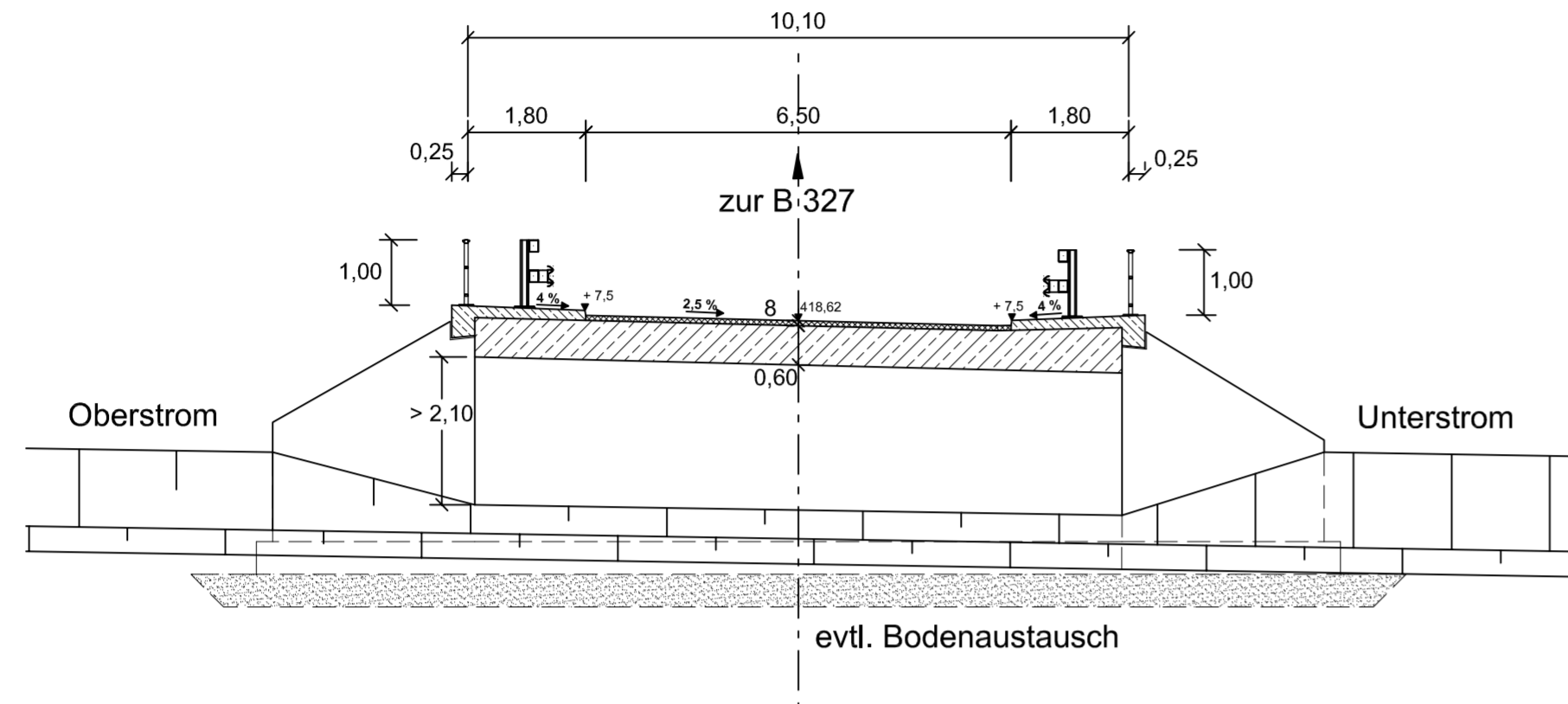


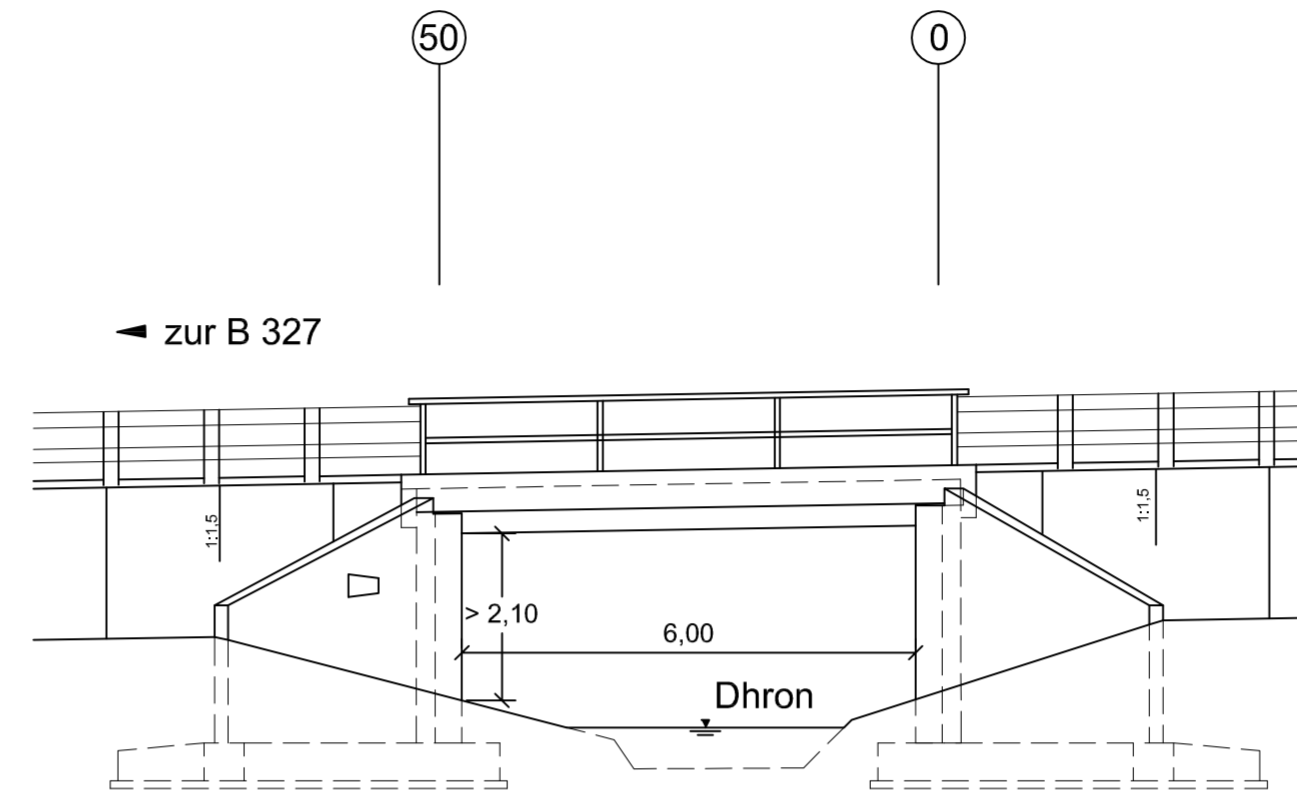
**Querschnitt
mit Widerlageransicht:**

M = 1 : 100

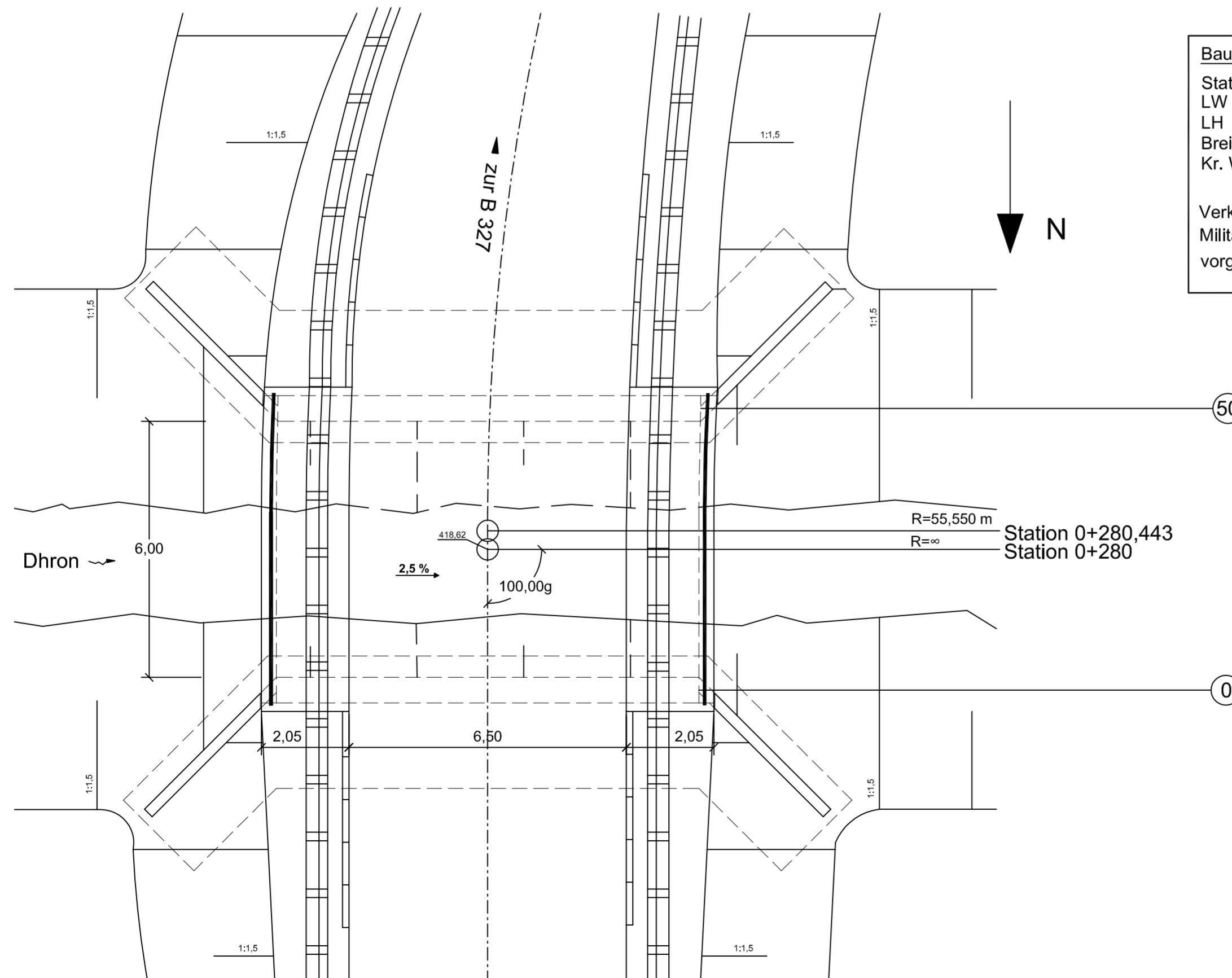


**Ansicht
Oberstrom**

M = 1 : 100



**Draufsicht
M = 1 : 100**



Bauwerksdaten BW 6108 525	
Station	= 0 + 280,000
LW	= 6,00 m
LH	= 2,10 m
Breite z. G.	= 10,10 m
Kr. W.	= 100,00 gon
Verkehlslasten: LMM nach DIN EN 1991-2	
Militärlasten: MLC 50/50 - 100	
vorgesehene Gründungsart: Flachgründung	

RE-VORENTWURF



Landesbetrieb Mobilität
Trier
Dasbachstr. 15 c · 54292 Trier
Tel: 0651/9796-0 · Fax: 0651/9796-1480



**B 327, B 269
AS Morbach**

Bauwerk 6108 525
Neubau Dhronbrücke

Anlage: 15		
Blatt Nr.: 1		
Maßnahmen Nr.: A.22-11-0046.01		
	Datum	Name
bearbeitet	09.2015	Lu
gezeichnet	09.2015	Lu
geprüft		
Bauwerksskizze, Maßstab 1 : 100		
von NK:	'---	nach NK: '---

Entwurfsprüfung: LBM Trier:		Datum	Name
Straßenplanung:		08.01.2021	Marc Kuhn
Landespflege:			
Immissionsschutz:			
Nr.	Art der Änderung	Datum	Name
1			
2			
3			
4			
5			
6			

aufgestellt:	
i.V. Bartnick	
08.01.2021	