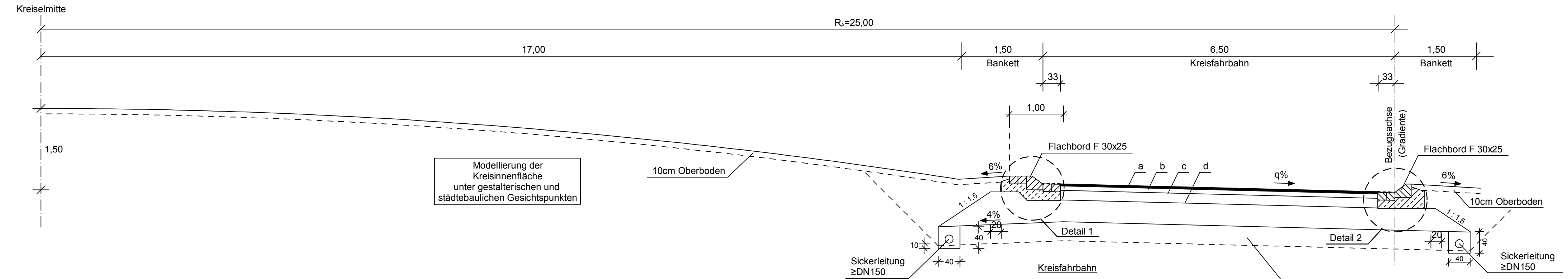


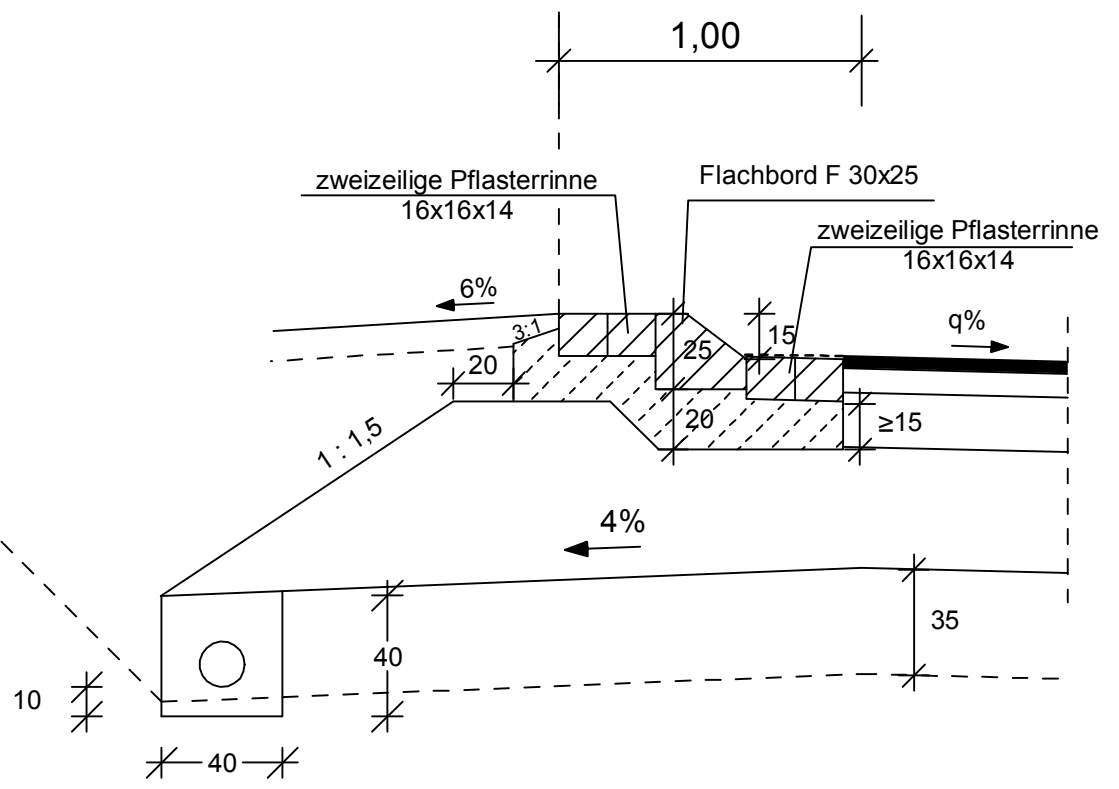
Regelquerschnitt M 1 : 50

Kreisverkehrsplatz $D_A=50$ m
Belastungsklasse Bk32 nach RStO 12 Tafel 1, Zeile 1

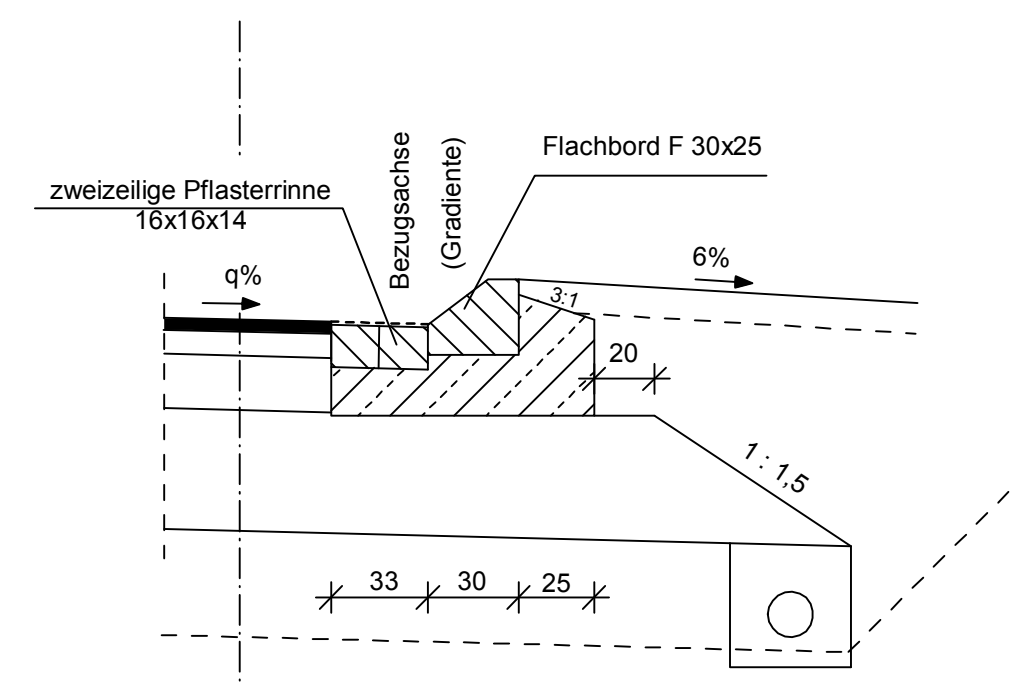


Modellierung der
Kreisinnenfläche
unter gestalterischen und
städtebaulichen Gesichtspunkten

Detail 1
M 1 : 25



Detail 2
M 1 : 25



- Kreisfahrbahn
- a) 3,5cm Gussasphalt MA 8 S
 - b) 8,5cm Asphaltbinder AC 16 B S
 - c) 18cm Asphalttragschicht AC 32 T S
 - d) 40cm Frostschuttschicht 0/32mm - 0/56mm
- 70cm Gesamtdicke

35 cm Bodenverbesserung
(alternativ 40 cm Bodenaustausch)

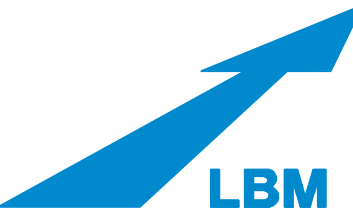
Entwurfsbearbeitung:	Projekt-Nr.: VP-5925	
Königsbahnstraße 5 66538 Neunkirchen Tel.: 06821-9062-0 Fax: 06821-9062-62 Internet: www.ing-kohns.de E-Mail: plan@ing-kohns.de	Datum	Zeichen
	bearbeitet:	November 2017 S. Knapp
	gezeichnet:	November 2017 J. Schneider
	geprüft:	November 2017 G. Kohns



FESTSTELLUNGSENTWURF

Rheinland-Pfalz

Landesbetrieb Mobilität
Worms
Schönauer Straße 5 · 67547 Worms
Tel: 06241/401-5 · Fax: 06241/401-600



B 47 / B 271

Umbau AS Monsheim

Unterlage: 14.2	Datum	Name
Blatt Nr.: 1		
Maßnahmen Nr.: A.31-02-0426.06		
bearbeitet		He / We
gezeichnet		
geprüft		He / We
Regelquerschnitt	M 1:50/1:25	
von NK: 6315 066	nach NK: 6315 061	

Entwurfsprüfung: LBM Worms:	Datum	Name
Straßenplanung:	21.11.2017	Heim
Landespflege:	21.11.2017	Werner
Immissionsschutz:	21.11.2017	Zillien

Nr.	Art der Änderung	Datum	Name
1			
2			
3			
4			
5			
6			

aufgestellt:

i.v. J. Knapp

Worms, den 21.11.2017