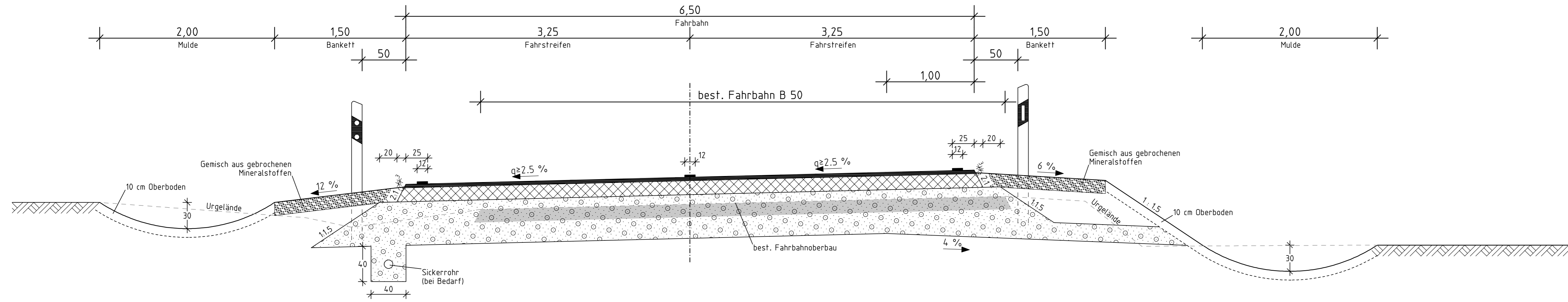
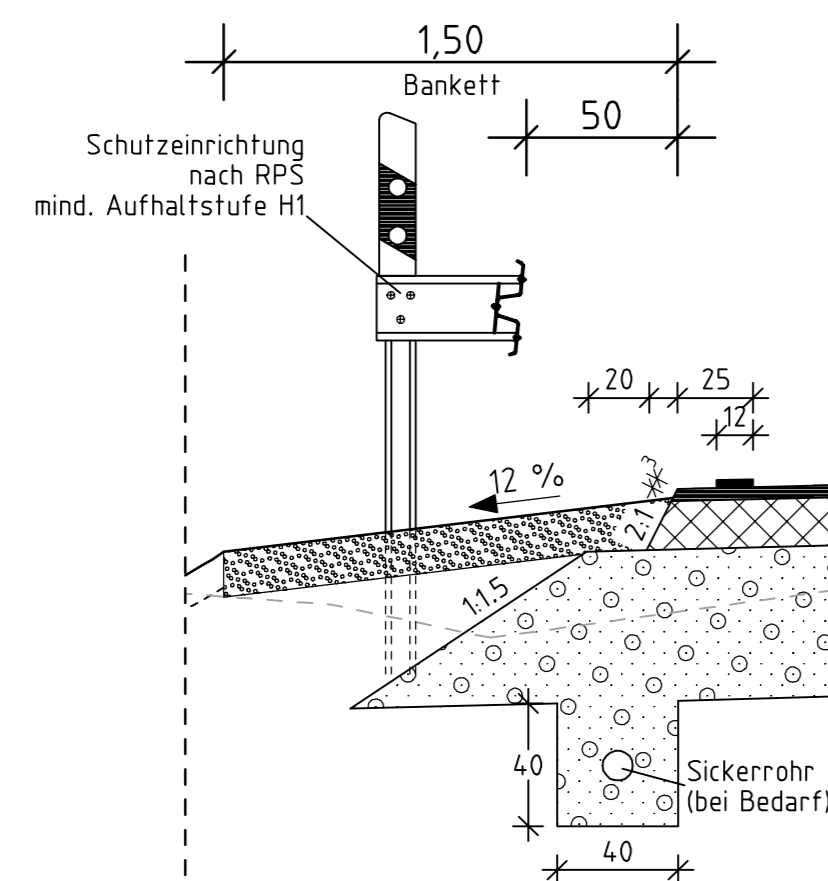


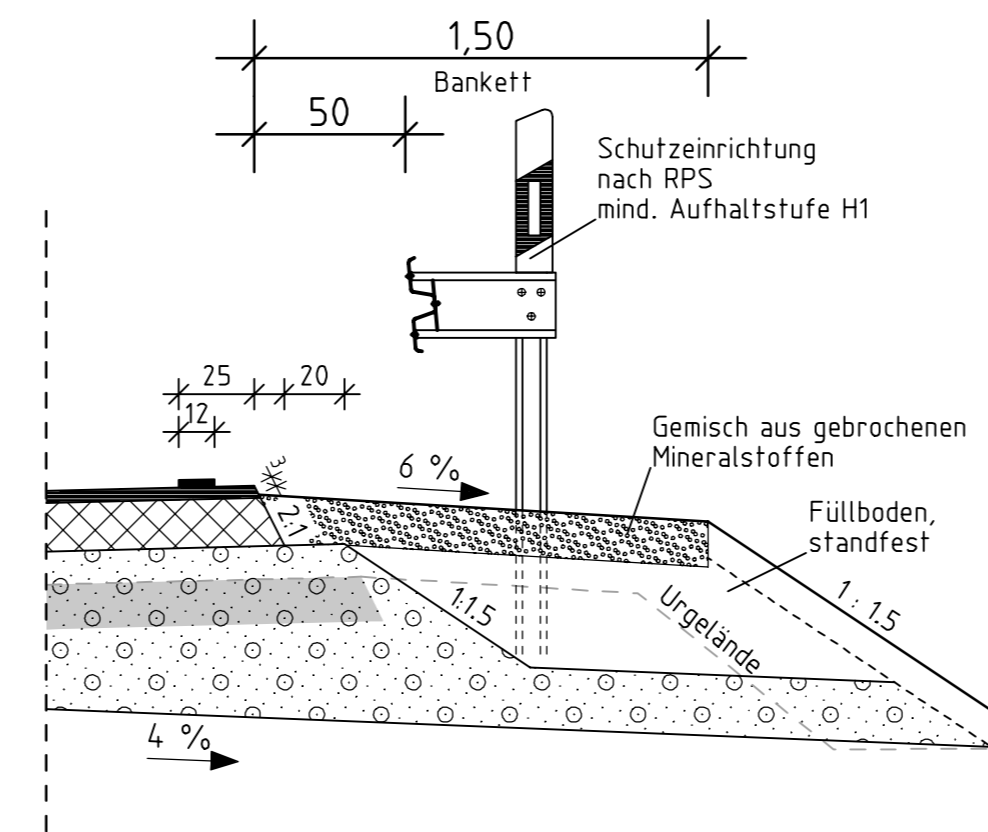
Straßenquerschnitt B 50



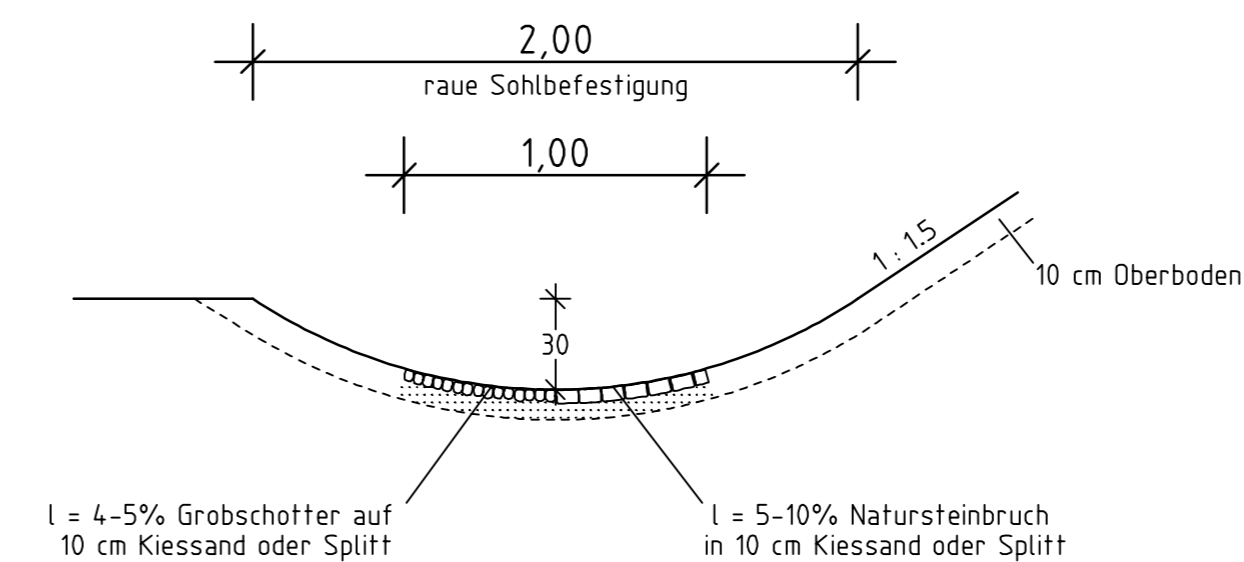
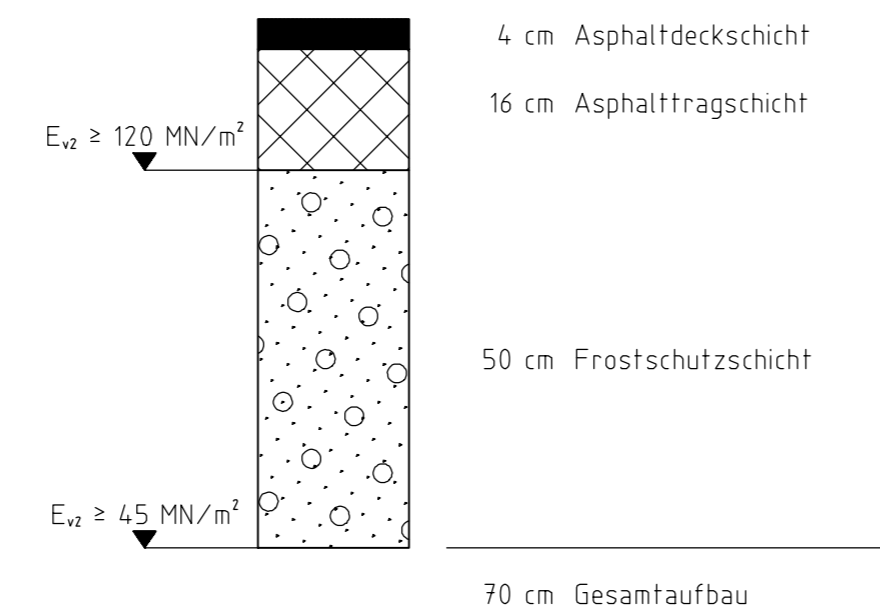
Bereich WSG III:
0+530 bis 0+640



Bereich WSG III:
0+530 bis 0+640



Fahrbahnaufbau nach RStO 12
Tafel 1: Belastungsklasse 1,8; Zeile 1



Entwurfsbearbeitung: Senger Consult GmbH Gewerbepark Hinter Mont 56253 Treis-Karden Fon: 02672 / 9361-0 Fax: 02672 / 9361-61 E-Mail: info@sengerconsult.de		Projekt-Nr.: 3142-011	Datum	Zeichen
		bearbeitet:	14.12.18	Spies
		gezeichnet:	14.12.18	Peters
		geprüft:	14.12.18	Senger

Feststellungsentwurf

Rheinland-Pfalz

Landesbetrieb Mobilität
Gerolstein
Brunnenstraße 1 54568 Gerolstein
Tel: 06591/818-0 Fax: 06591/818-88



Ausbau der B 50 Geichlingen - Obergeckler

Anlage:	14	
Blatt Nr.:	Z	
Maßnahmen Nr.:	A.21-03-0058.02	
bearbeitet	Datum	Name
gezeichnet	28.05.2020	Jaax
geprüft		
Straßenquerschnitt Nr. 2 B 50 - Bereich Ausbau	Straßenquerschnitt,	Maßstab: 1 : 25
	von NK: 6003 011	nach NK: 6003 013

Entwurfsprüfung: LBM Gerolstein	Datum	Name
Straßenplanung:		
Landespflege:		
Immissionsschutz:		
Nr.	Art der Änderung	Datum
1		
2		
3		
4		
5		
6		

aufgestellt und genehmigt
Gerolstein, den **22.07.2020**

Dienststellenleiter