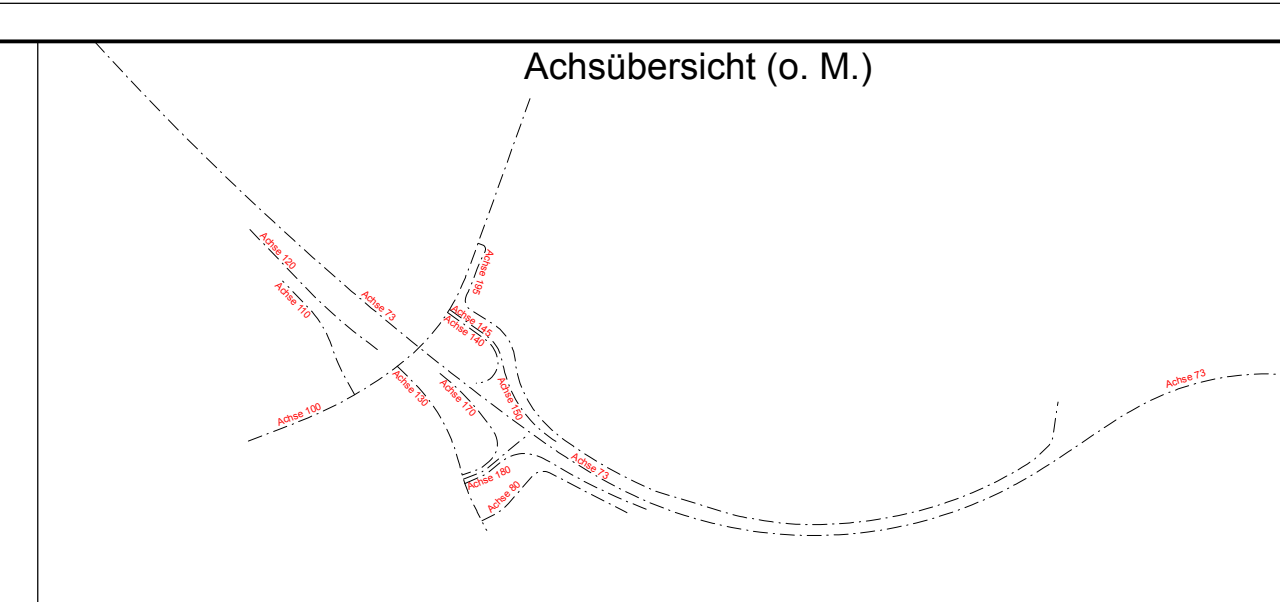


Höhenplan Rampe 3 - Ost (Achse 170)

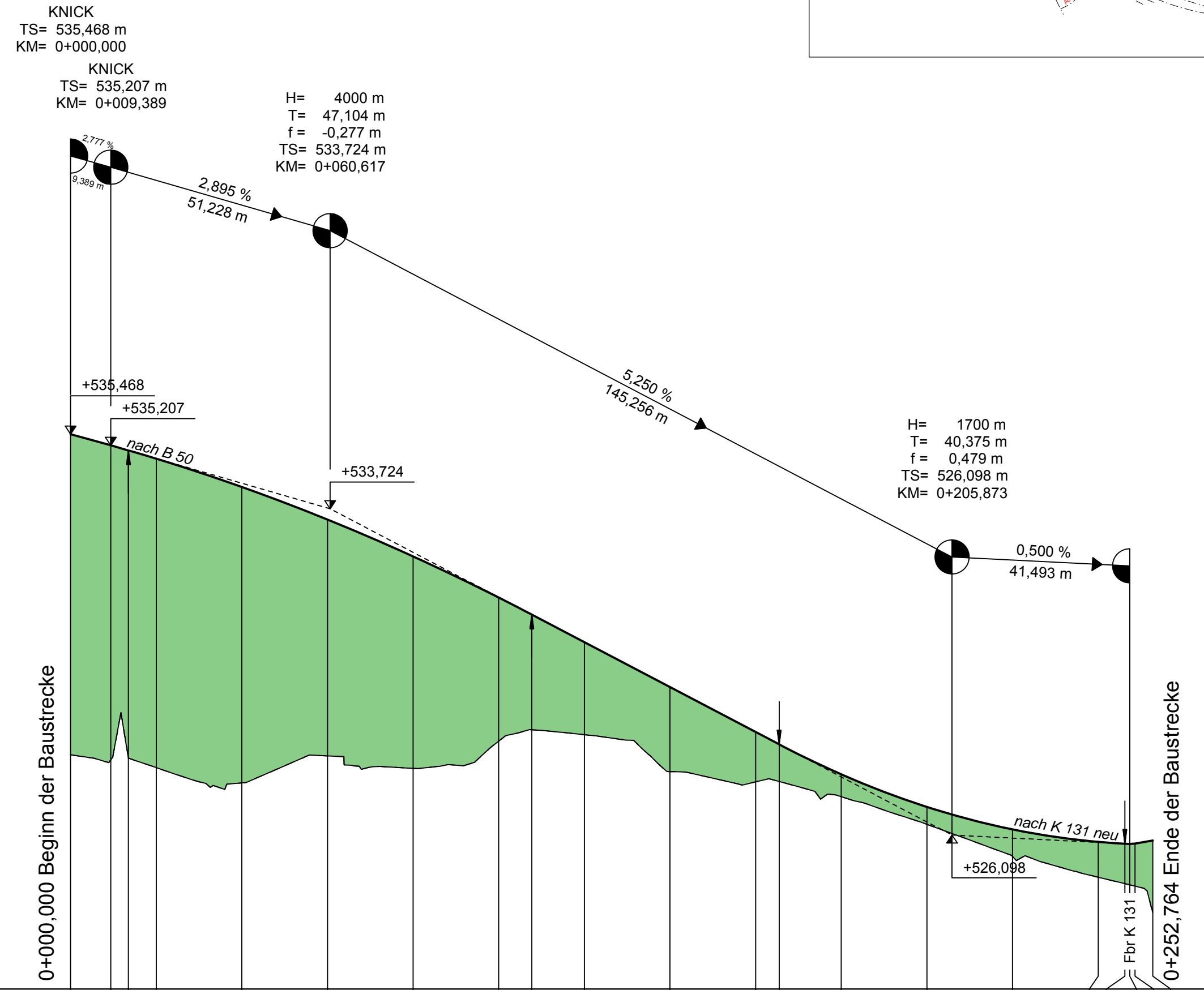


Zeichenerklärung

- Gradientenhochpunkt
- Gradiententiefpunkt
- Anfang / Ende der Wannenausrundung
- Anfang / Ende der Kuppenausrundung
- Einschnitt
- Mulde rechts
- Mulde links
- Damm

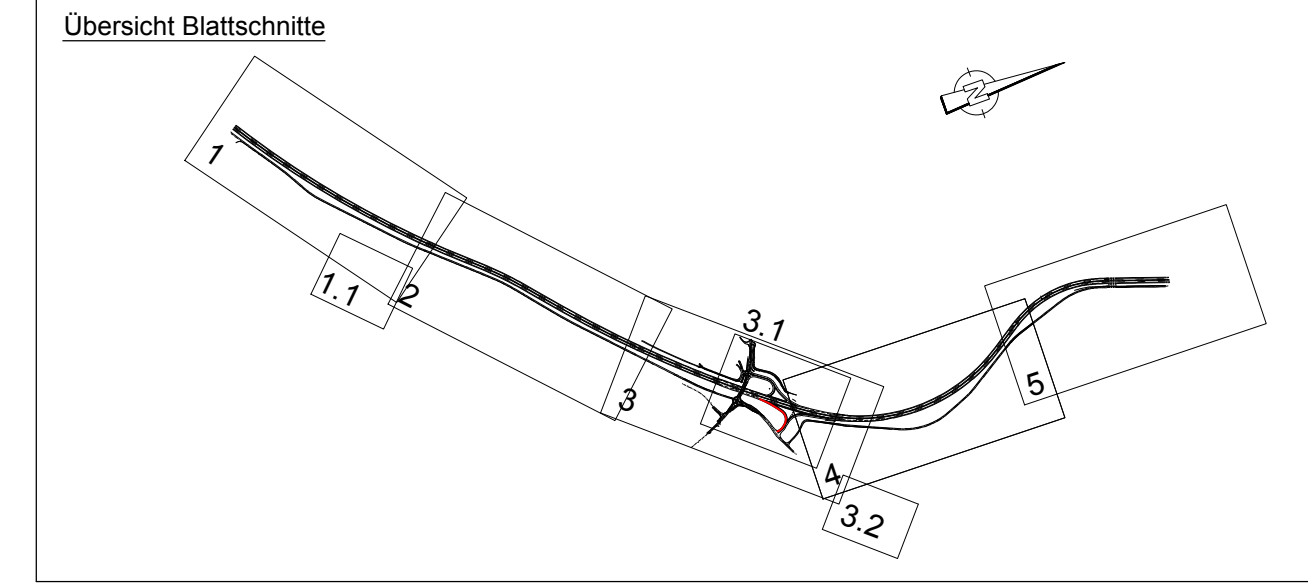
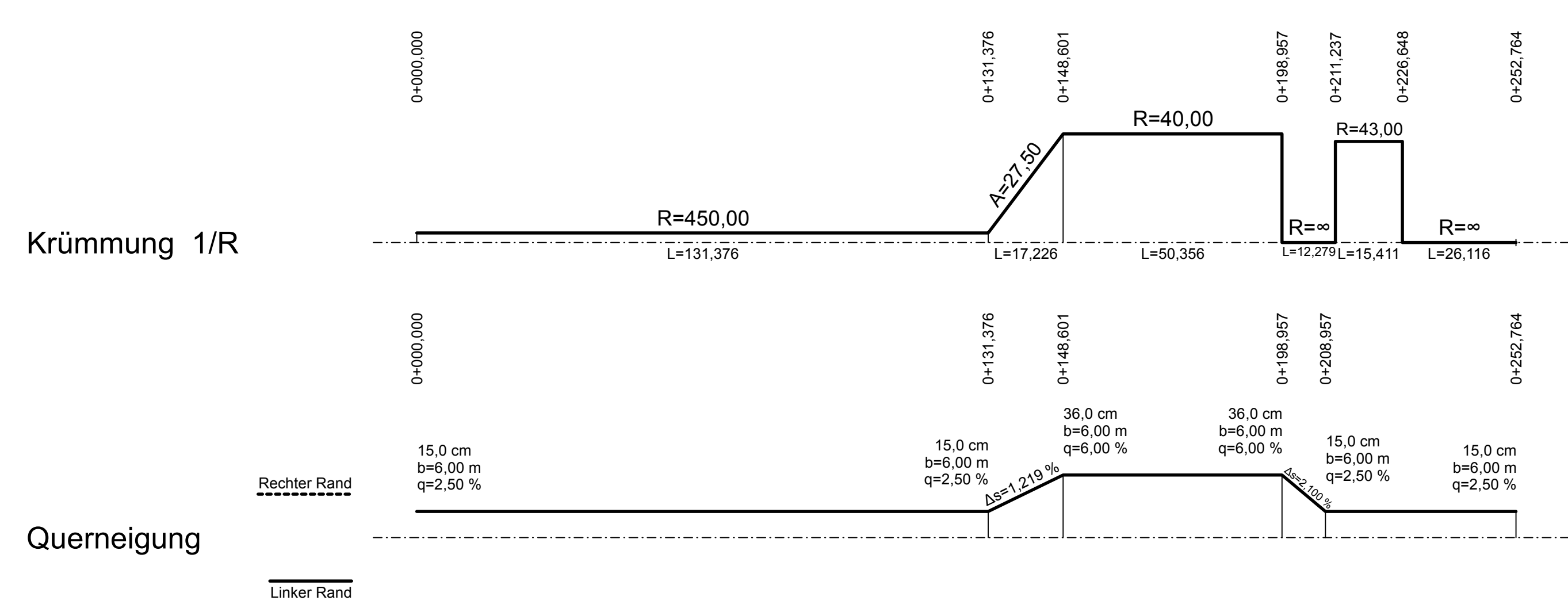
$H = 9500 \text{ m}$
 $T = 134,779 \text{ m}$
 $f = 0,956 \text{ m}$
 $TS = 69,654 \text{ m}$
 $KM = +167,746$

Tangentenschnittpunkt mit Angabe der Tangentienlänge in %, Abstand zum nächsten Tangentenschnittpunkt, Halbmesser Tangentienlänge, Stichmaß, Station und Höhe des Tangentenschnittpunktes



M = 1:1000/100
522,50 m ü. NHN

Station	0+000	0+100	0+200
Gradientenhöhen	527,98	527,95	526,230
Geländehöhen	527,98	527,95	526,230



Nr.	Art der Änderung	Datum	Name

Entwurfsbearbeitung:

BSBI **BARD+SAUTHER GMBH**
BERATENDE INGENIEURE
Europapark 10, 66113 Saarbrücken

Projekt-Nr.: 01120705

bearbeitet:	05/2019	Bender
gezeichnet:	05/2019	Engel
geprüft:	05/2019	Jed

Entwurfsbearbeitung:

LBM Landesbetrieb Mobilität
Bad Kreuznach, Eberhard-Anheuser-Straße 4, 55543 Bad Kreuznach

bearbeitet:		
gezeichnet:		
geprüft:	22.07.2019	D. Becker

FESTSTELLUNGSENTWURF

Straßenbauverwaltung: **Rheinland-Pfalz**

Unterlage: 6.6 Blatt-Nr.: 4
HP Rampe 3

PROJIS-Nr.: SAP-Nr.: A.13-12-0021.01 Maßstab: 1:1000/100

B 50 neu, Vierstreifiger Ausbau zwischen Bhf. Zolleiche und Dienststellengrenze

von Bau-km 96+353,564 bis Bau-km 100+981,322

von NK: 6108 045 nach NK: 6009 018

aufgestellt: Bad Kreuznach, den 09.08.2019

gez. Wagner
stv. Dienststellenleiter