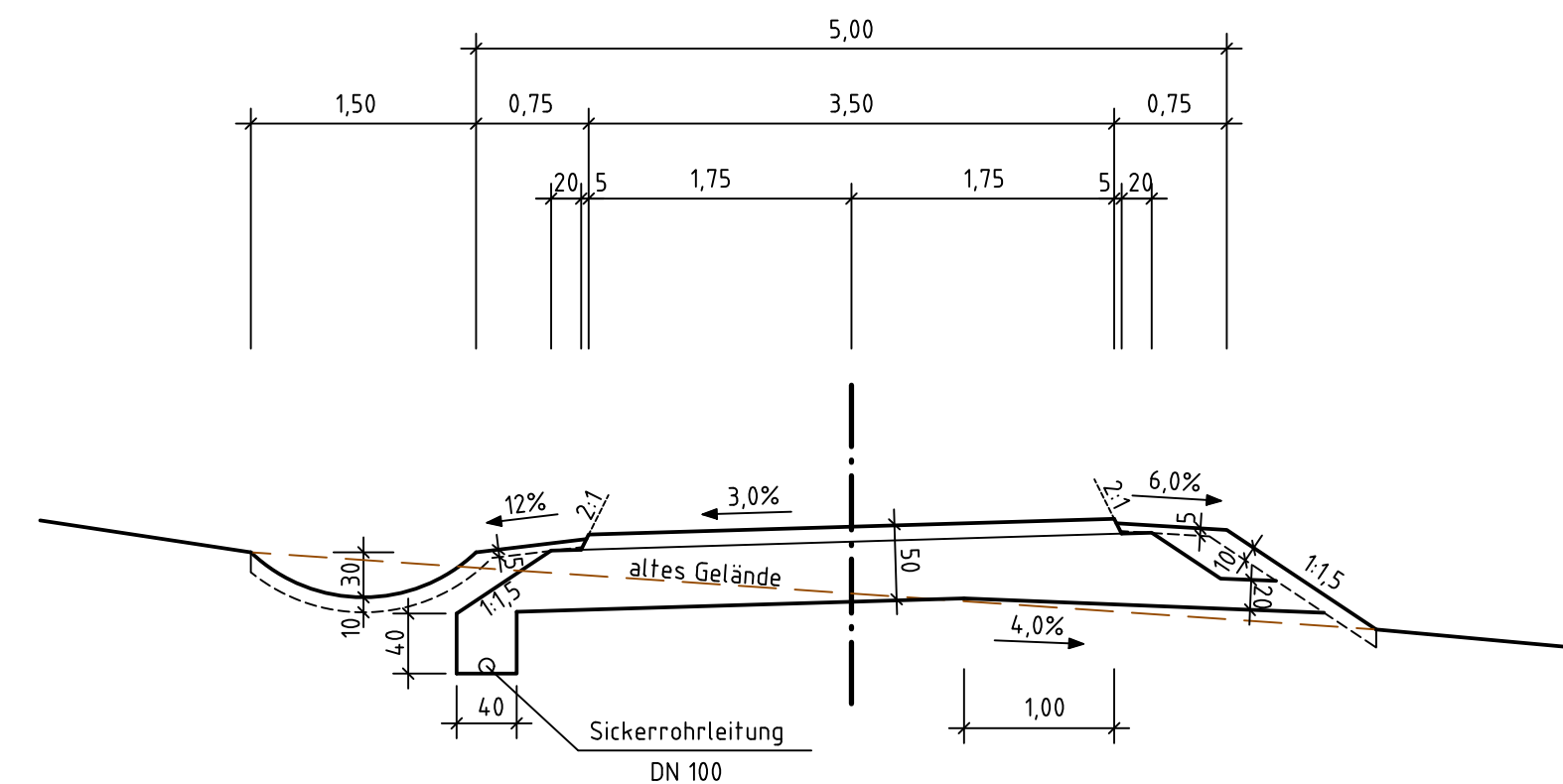
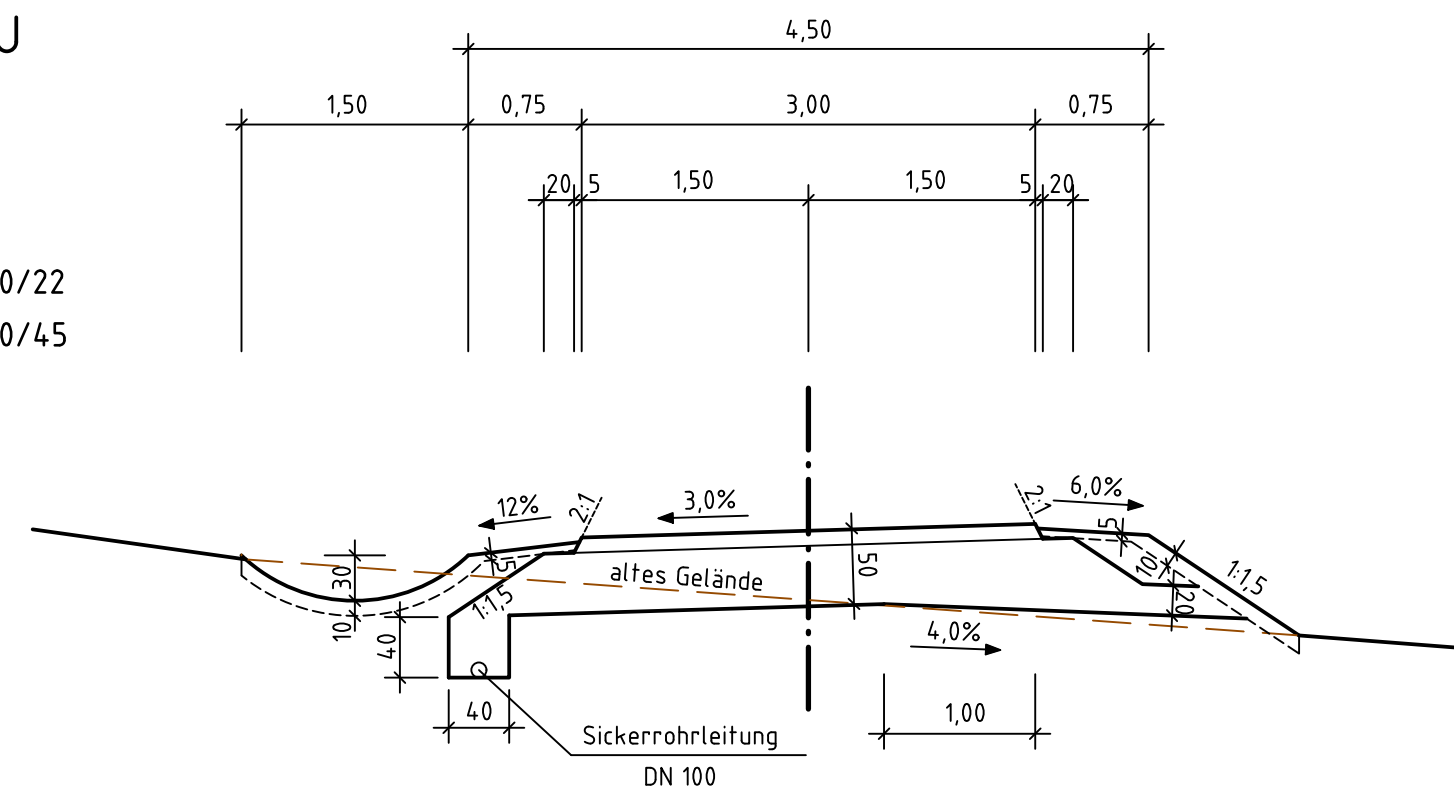


- Wirtschaftswege -

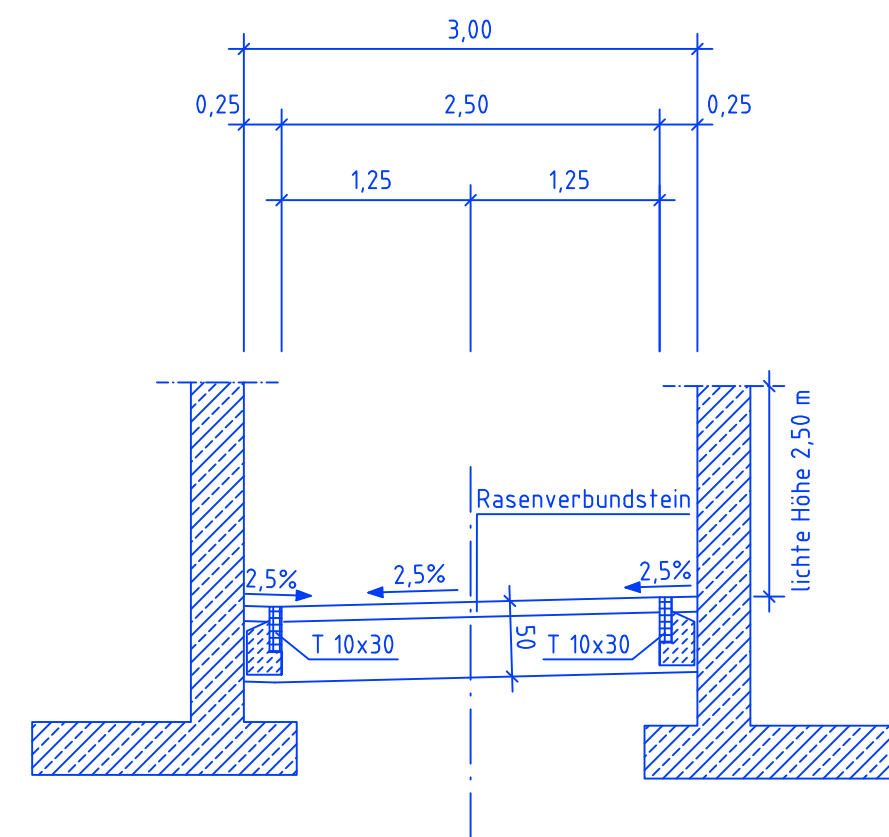
a) Verbindungswege



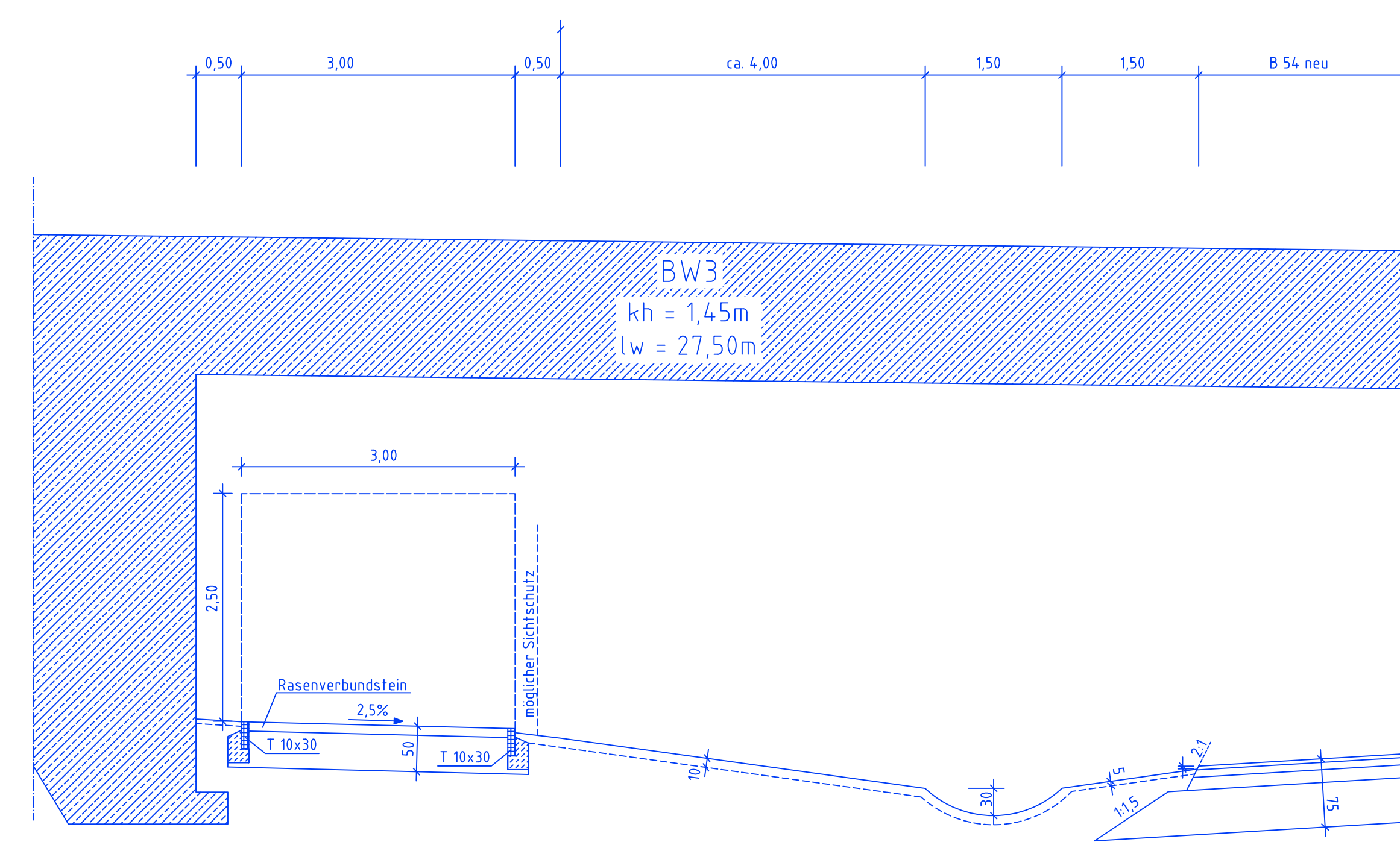
b) Feldwege



f) Unterführung für Viehtrieb



g) Unterführung Viehtrieb BW3

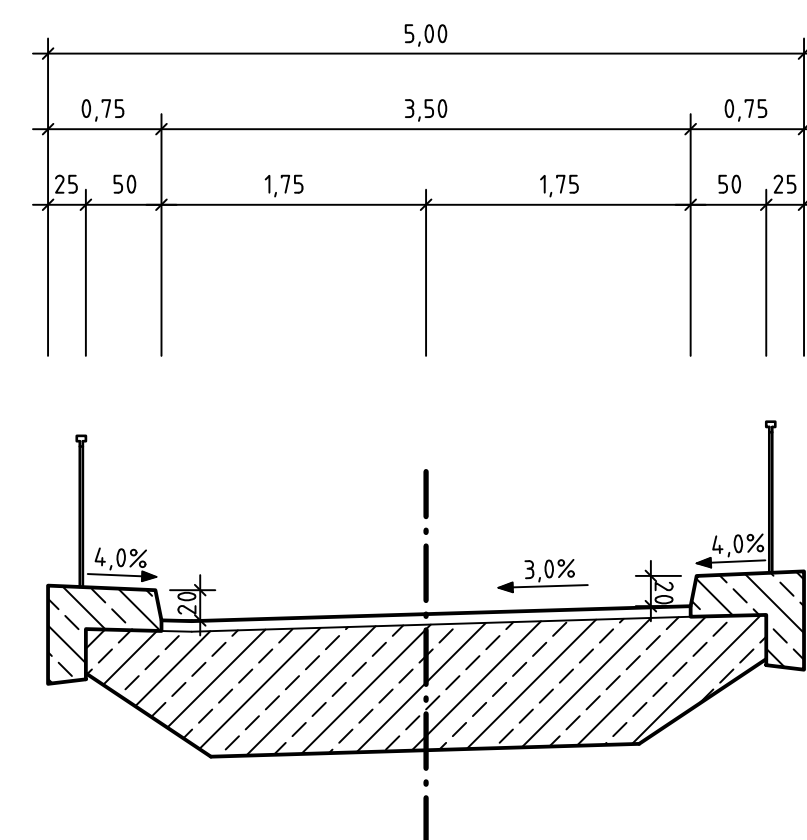


WIRTSCHAFTSWEGEAUFBAU
NACH
RLW, ZTV-LW 99/01

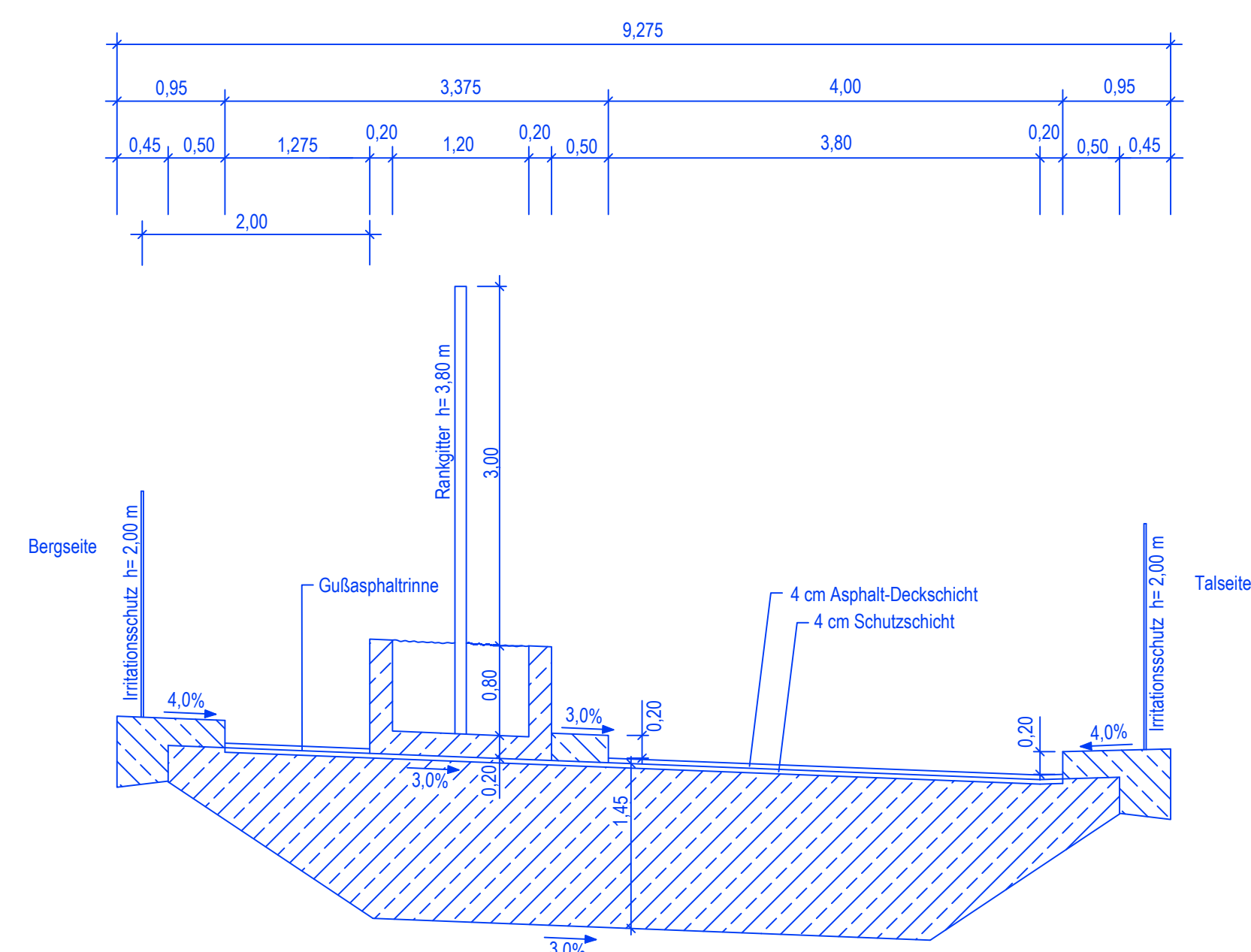
10 cm ASPHALTTRAGDECKSCHICHT 0/22
40 cm FROSTSCHUTZSCHICHT 0/45
50 cm

- Wirtschaftswege im Bauwerksbereich -

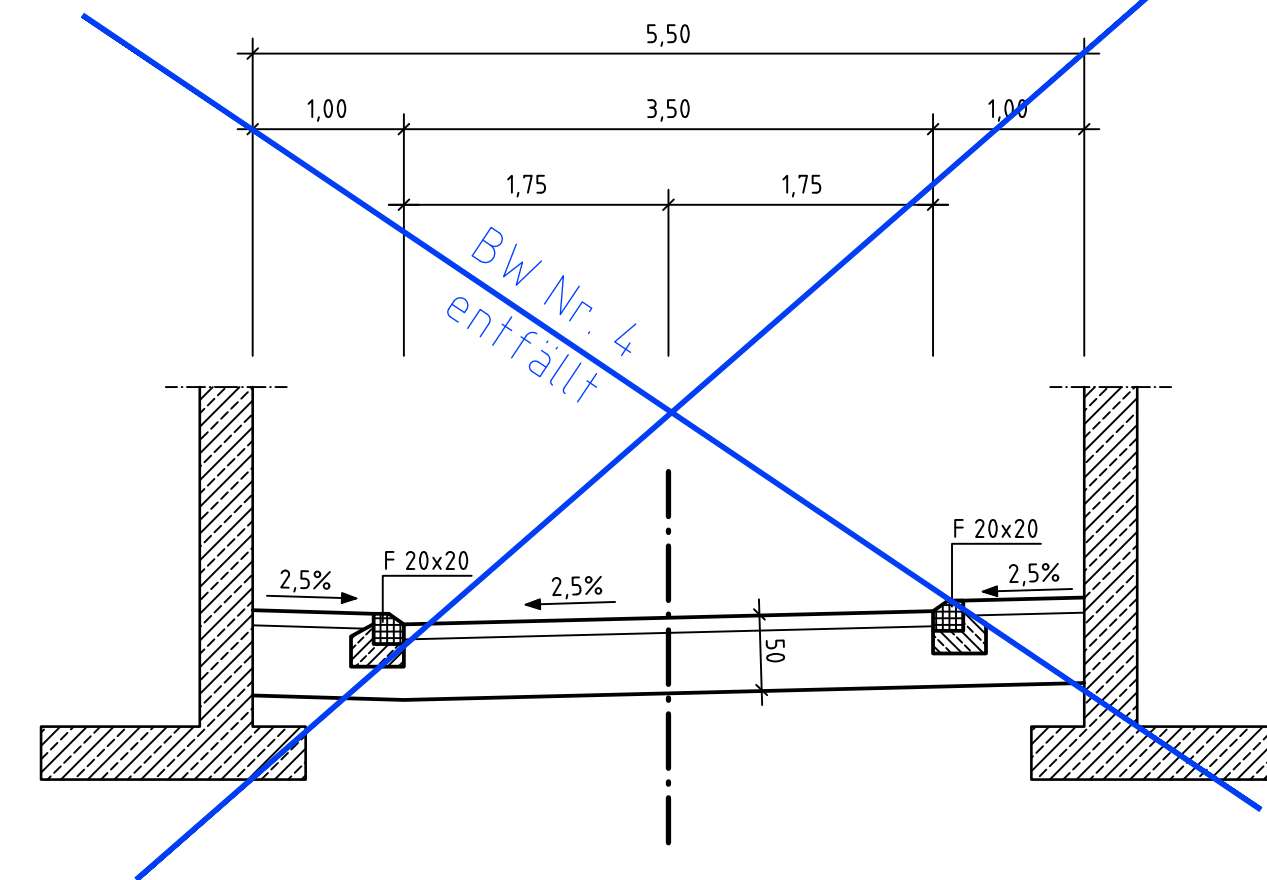
c) bei Überführungen



d) Querschnitt im Bauwerksbereich



e) bei Unterführungen



MANN INGENIEURE Dr. Mann + Conrad GmbH Verkehr - Stadt - Umwelt Susastraße 14 · 56422 Wirmes Tel: 02602/9363-0 Fax: 02602/9363-30 E-Mail: info@manna-ingenieure.de		156	0,35	DATUM	ZEICHEN
		ENTWORFEN	Dez. 2016	Otto	Meurer
		GEZEICHNET	Jan. 2017	es / pa	Meurer
		GEPRÜFT	Jan. 2017	Schurath	Meurer

PLANFESTSTELLUNG

Landesbetrieb
Landesbetrieb Mobilität
Diez
Goethestraße 9 · 65582 Diez
Tel: 06432/92006-0 · Fax: 06432/92006-5999

Neubau der B 54
Ortsumgebung Rennerod

Unterlage: 6a ersetzt Unterlage 6, Blatt 5
Blatt Nr.: 5
Maßnahmen Nr.: A.14-02-0110

Datum	Name
bearbeitet	
gezeichnet	
geprüft	
RO Wirtschaftswege, Maßstab 1 : 50	
von NK: 5314 199	nach NK: 5414 263

Entwurfsprüfung: LBM Diez			
Straßenplanung:			
Landespflege:			
Immissionschutz:			
Nr.	Art der Änderung	Datum	Name
1			
2			
3			
4			
5			
6			

aufgestellt:

Diez, den 22.01.2019

Grundplan hergestellt:	Ergänzungen:
Aufnahme:	
Feldvergleich:	
Kataster:	