

- Achse 854 - Viehtrift 2 -

H = 50.000 m
T = 2.743 m
f = 0.075 m
km = 0+007.375
h TS = 448.455 m

H = 20.000 m
T = 1.000 m
f = 0.025 m
km = 0+026.723
h TS = 446.327 m

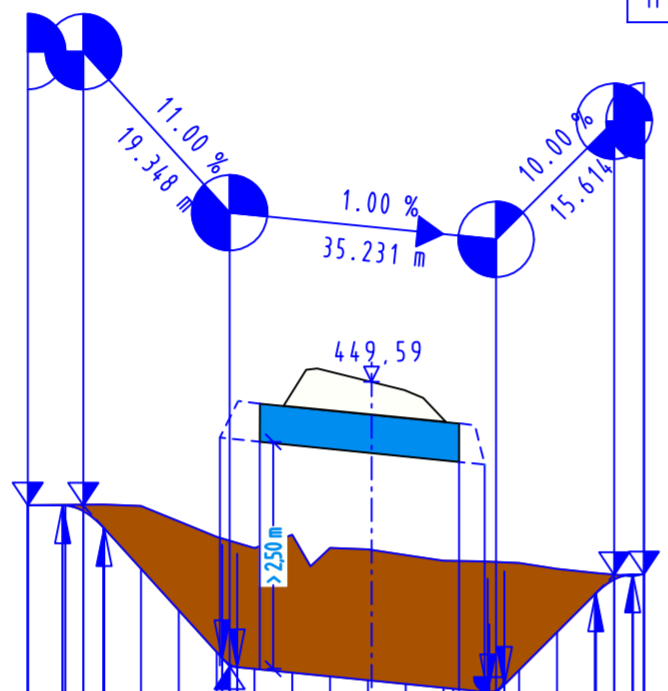
H = 20.000 m
T = 1.100 m
f = 0.030 m
km = 0+061.954
h TS = 445.975 m

H = 50.000 m
T = 2.443 m
f = 0.060 m
km = 0+077.568
h TS = 447.536 m

ohne Ausrundung
km = 0+000.016
h TS = 448.457 m

ohne Ausrundung
km = 0+081.496
h TS = 447.545 m

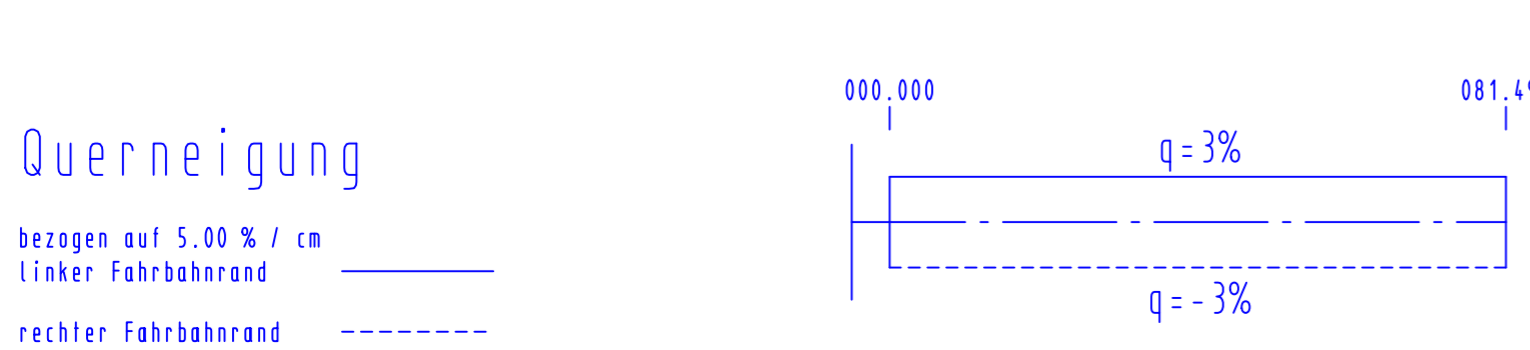
Bauwerk Nr. 5
Unterföhrungsbauwerk "Viehtrift 2"
Bau-km 1+710,00 der B 54 neu
Lw = 3,00 m; Lh > 2,50 m; Kh = 0,50 m



NN 440.000 m

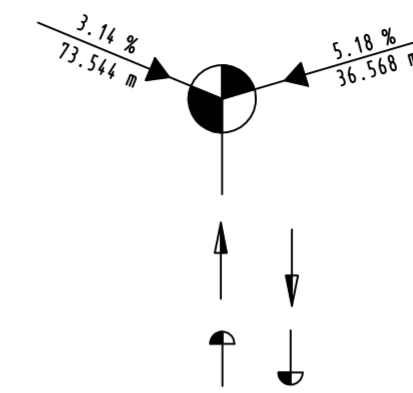
Höhe	Station
448.457	0+000
448.456	4+632
447.617	15+000
447.067	20+000
446.517	25+000
446.244	35+000
446.194	45+000
446.144	50+000
446.094	55+000
445.994	60+000
446.779	70+000
447.279	75+000
447.545	81+499

Höhe Gradiente
Geländehöhe
Station



Legende

H = 500.000 m
T = 12.649 m
f = 0.160 m
km = 0+171.248
h TS = 183.418 m



Neigungsbrechpunkt mit Angabe von Gefälle und Steigung in Prozent, Länge der Gefälle- bzw. Steigungsstrecke, Halbmesser, Tangentenlänge, Scheitelabstand, Station und Höhe Tangentenschnittpunkt

Ausrundungsanfang bzw. -ende Kuppe / Wanne

Hochpunkt / Tiefpunkt

MANN'S INGENIEURE Dr. Manns + Conrad GmbH Verkehr - Stadt - Umwelt Südstraße 14 56422 Wirges Tel: 02602/9363-0 Fax 02602/9363-30 E-Mail: info@manns-ingenieure.de	156	0,45	DATUM	ZEICHEN
	ENTWORFEN	Jan. 2012 Jan. 2017	Meurer Otto	
	GEZEICHNET	Jan. 2012 Juni 2017	Eberhard Otto	
	GEPRÜFT	Jan. 2012 Juni 2017	Conrad Schurath	


PLANFESTSTELLUNG

RheinlandPfalz
Landesbetrieb Mobilität
Diez
Goethestraße 9 · 65582 Diez
Tel: 06432/92006-0 · Fax: 06432/92006-5999



Neubau der B 54 Ortsumgehung Rennerod	Unterlage: 8 Blatt Nr.: 16 Maßnahmen Nr.: A.14-02-0110
bearbeitet	Datum
gezeichnet	Name
geprüft	
Höhenplan Achse 854, Maßstab 1 : 1000/100 von NK: 5314 199 nach NK: 5414 263	

Entwurfsprüfung: LBM Diez:	Datum	Name	
Straßenplanung:			
Landespflege:			
Immissionsschutz:			
Nr.	Art der Änderung	Datum	Name
1			
2			
3			
4			
5			
6			

aufgestellt: 
Diez, den 22.01.2019

Grundplan hergestellt:	Ergänzungen:
Aufnahme:	
Feldvergleich:	
Kataster:	