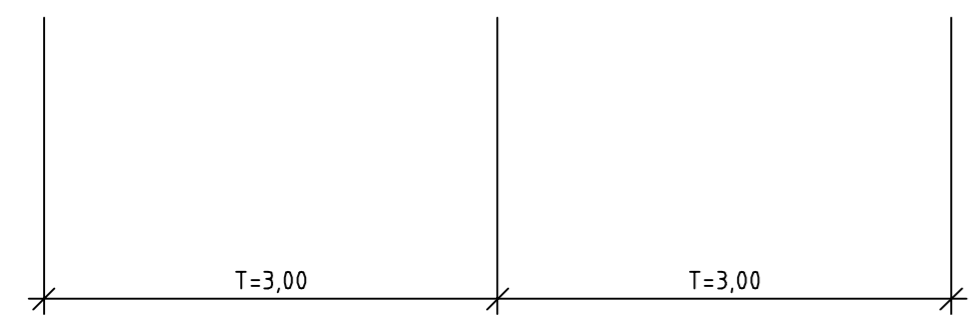
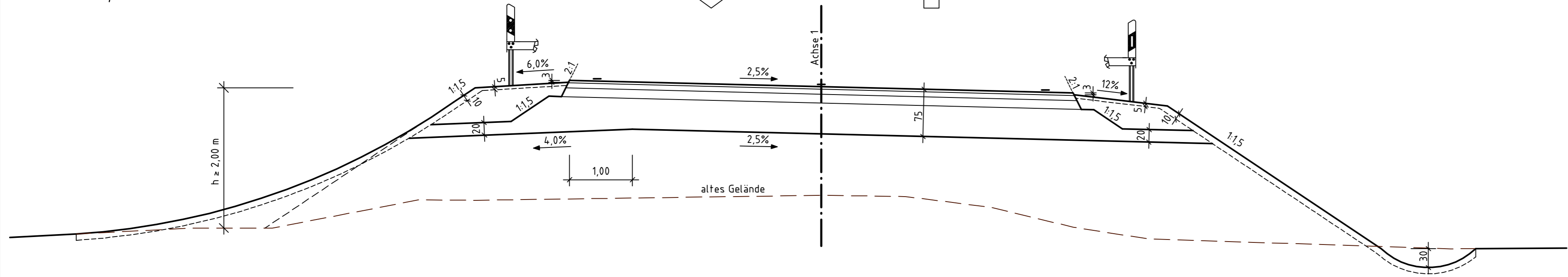
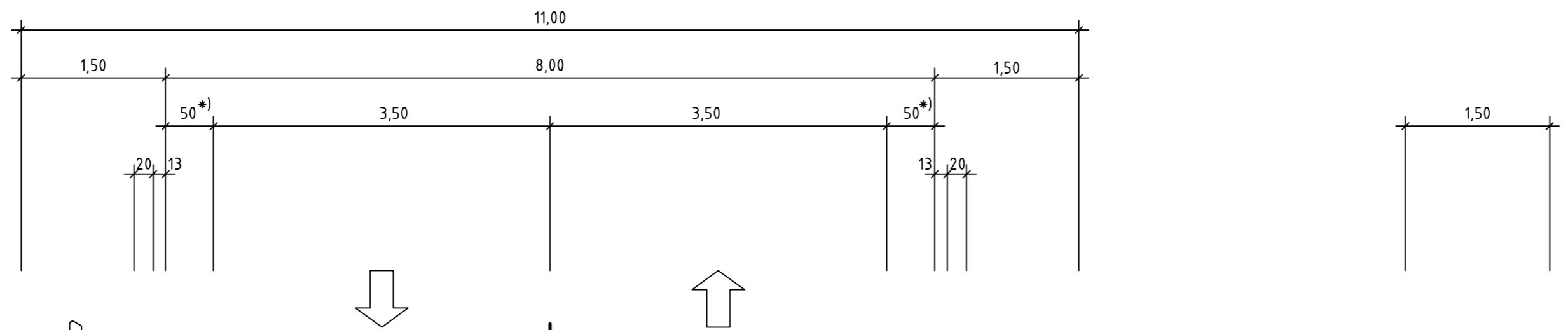


- B 54 neu -
SQ 11,0

Böschungshöhe h	h ≥ 2,00 m	h < 2,00 m
Regelböschung	1 : 1,5	b = 3,00 m
Tangentenlänge der Ausrundung	3,00 m	1,5 × h

*) Randstreifen aufgrund Schwerverkehrsstärke > 900 Fz / 24 h gem. RAS-Q-96 0,50 m breit.



**FAHRBAHNAUFBAU
NACH
RSTO 01, BAUKLASSE II / 1**

4 cm	ASPHALTDECKSCHICHT	0/11
8 cm	ASPHALTBINDERSCHICHT	0/16
14 cm	ASPHALTTRAGSCHICHT	0/32
49 cm	FROSTSCHUTZSCHICHT	0/45
<hr/>		
75 cm		

MANNS INGENIEURE Dr. Manns + Conrad GmbH Verkehr - Stadt - Umwelt Südstraße 14 56422 Wirges Tel. 02602/9363-0 Fax 02602/9363-30 E-Mail: info@manns-ingenieure.de		156	0,23	DATUM	ZEICHEN
		ENTWORFEN	Jan. 2012	Meurer	
		GEZEICHNET	Jan. 2012	Wertz	
		GEPRÜFT	Jan. 2012	Meurer	

PLANFESTSTELLUNG

Rheinland
Landesbetrieb Mobilität
Diez
Goethestraße 9 · 65582 Diez
Tel: 06432/92006-0 · Fax: 06432/92006-5999

Neubau der B 54 Ortsumgebung Rennerod	Unterlage: 6												
	Blatt Nr.: 2												
	Maßnahmen Nr.: A.14-02-0110												
	<table border="1"> <thead> <tr> <th></th> <th>Datum</th> <th>Name</th> </tr> </thead> <tbody> <tr> <td>bearbeitet</td> <td></td> <td></td> </tr> <tr> <td>gezeichnet</td> <td></td> <td></td> </tr> <tr> <td>geprüft</td> <td></td> <td></td> </tr> </tbody> </table>		Datum	Name	bearbeitet			gezeichnet			geprüft		
		Datum	Name										
	bearbeitet												
gezeichnet													
geprüft													
SQ 11,0 B 54 neu, Maßstab 1 : 50													
von NK: 5314 199 nach NK: 5414 263													

Entwurfsprüfung: LBM Diez:	Datum	Name																												
Straßenplanung:																														
Landespflege:																														
Immissionsschutz:																														
<table border="1"> <thead> <tr> <th>Nr.</th> <th>Art der Änderung</th> <th>Datum</th> <th>Name</th> </tr> </thead> <tbody> <tr><td>1</td><td></td><td></td><td></td></tr> <tr><td>2</td><td></td><td></td><td></td></tr> <tr><td>3</td><td></td><td></td><td></td></tr> <tr><td>4</td><td></td><td></td><td></td></tr> <tr><td>5</td><td></td><td></td><td></td></tr> <tr><td>6</td><td></td><td></td><td></td></tr> </tbody> </table>	Nr.	Art der Änderung	Datum	Name	1				2				3				4				5				6					
Nr.	Art der Änderung	Datum	Name																											
1																														
2																														
3																														
4																														
5																														
6																														

aufgestellt:

 Diez, den **24.04.2012**

Grundplan hergestellt:	Ergänzungen:
Aufnahme:	
Feldvergleich:	
Kataster:	