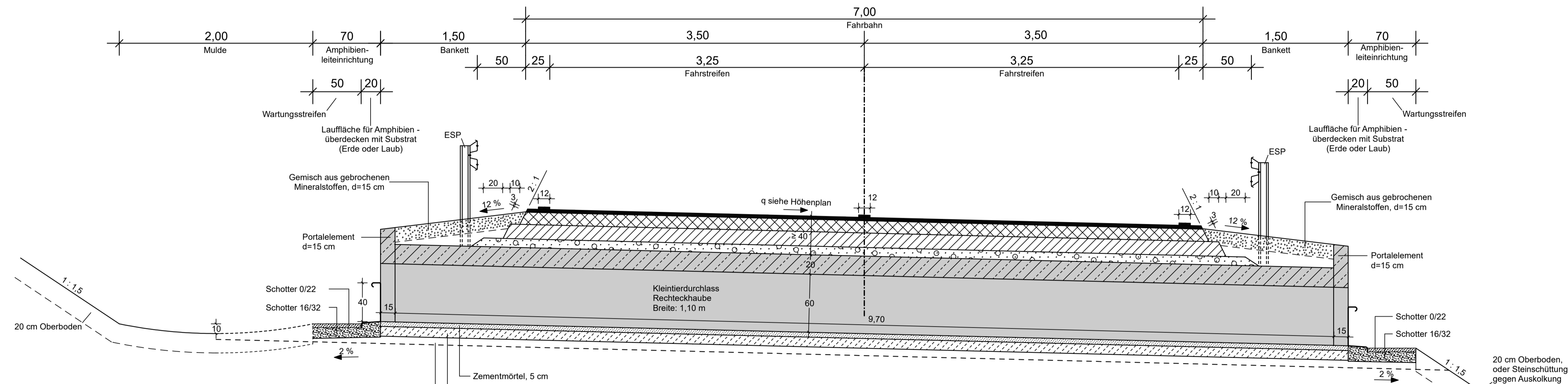
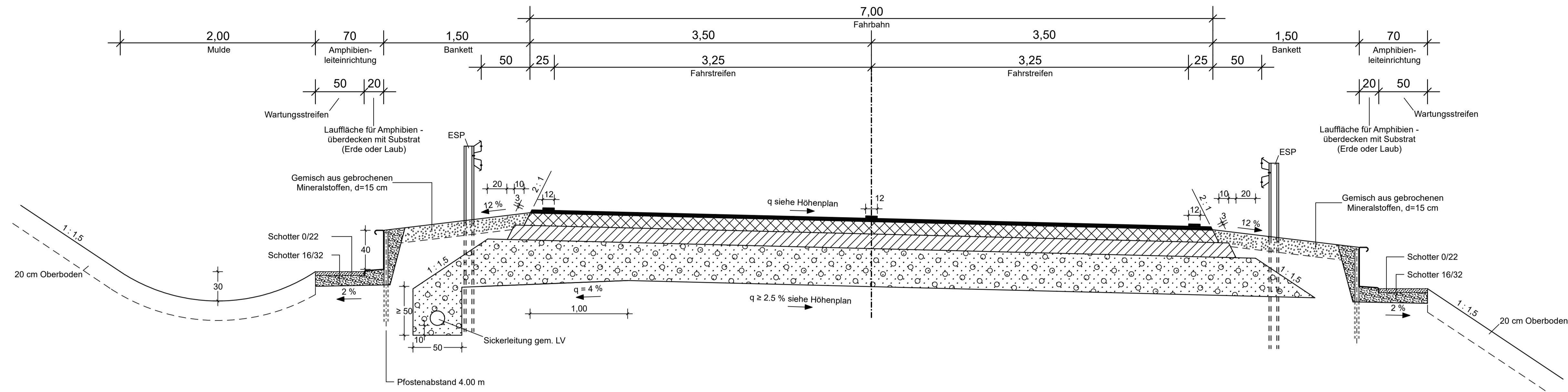
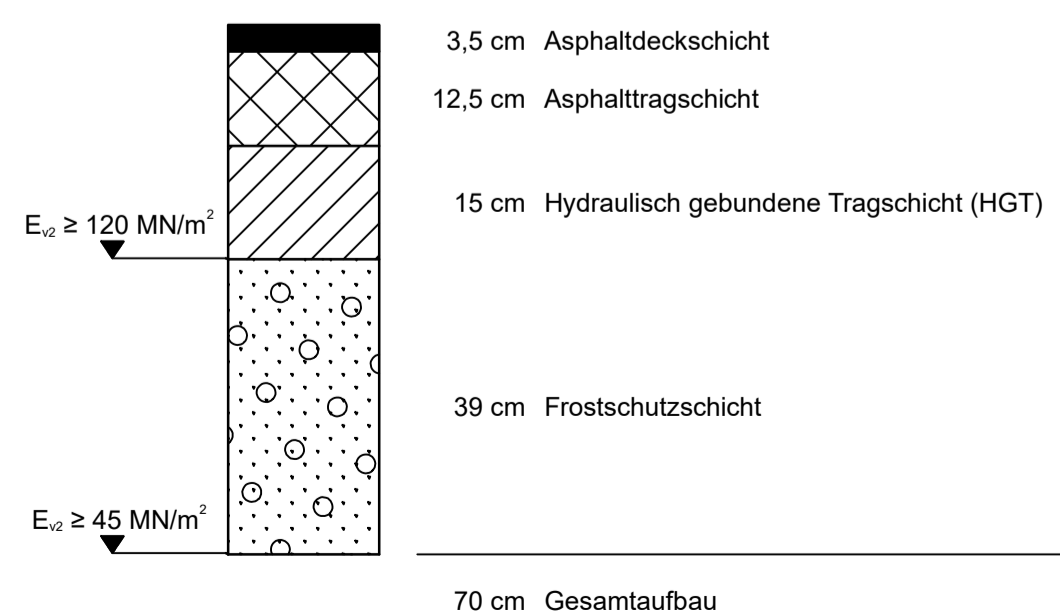
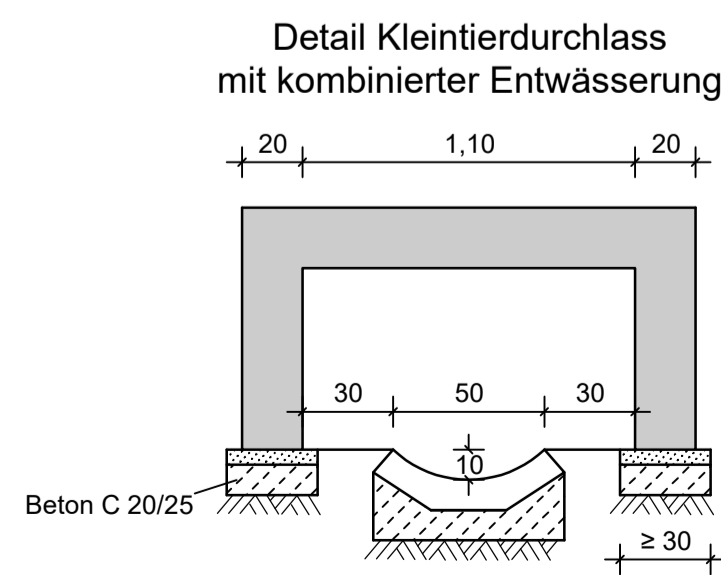


Regelquerschnitt B 417 ab 0+180.000



Fahrbahnaufbau in Anlehnung an RStO 12  
Tafel 1: Belastungsklasse 1,8



c			
b			
a			
Nr.	Art der Änderung	Datum	Name

Entwurfsbearbeitung:		Projekt-Nr.:	1779-011	
Senger Consult GmbH		Datum		
Gewerbepark Hinter Mont		bearbeitet:	09.12.19	Beuren
56253 Treis-Karden		gezeichnet:	09.12.19	Junglas
Fon: 02672 / 9361-0		geprüft:	09.12.19	Spies

Entwurfsbearbeitung:		Datum	
Landesbetrieb Mobilität		Name	
Diez		bearbeitet:	
Goethestraße 9		gezeichnet:	
65582 Diez		geprüft:	

**FESTSTELLUNGSENTWURF**

Strassenbauverwaltung:		Unterlage: 6	Blatt-Nr.: 2
Rheinland-Pfalz		Straßenquerschnitt 0+180.000 bis 0+835.000 mit Amphibienleiteinrichtung	
PROJIS-Nr.:	SAP-Nr.: A.14-05-0041.01	Maßstab:	1:25

**Ausbau der B 417  
Hirschberg - Altendiez  
2. Bauabschnitt**

aufgestellt:	
Diez, den 03.12.2020	
Dienststellenleiter	