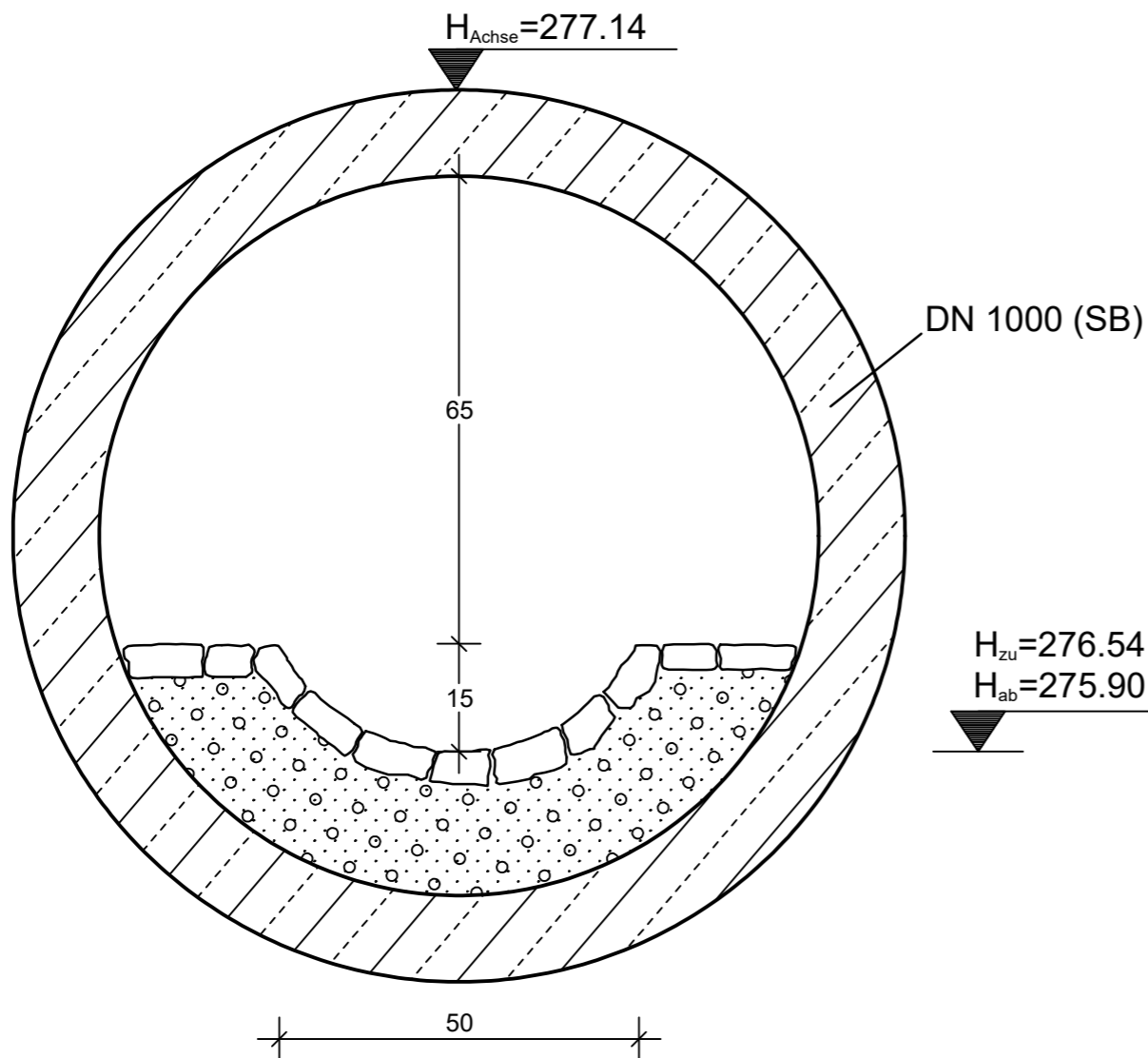
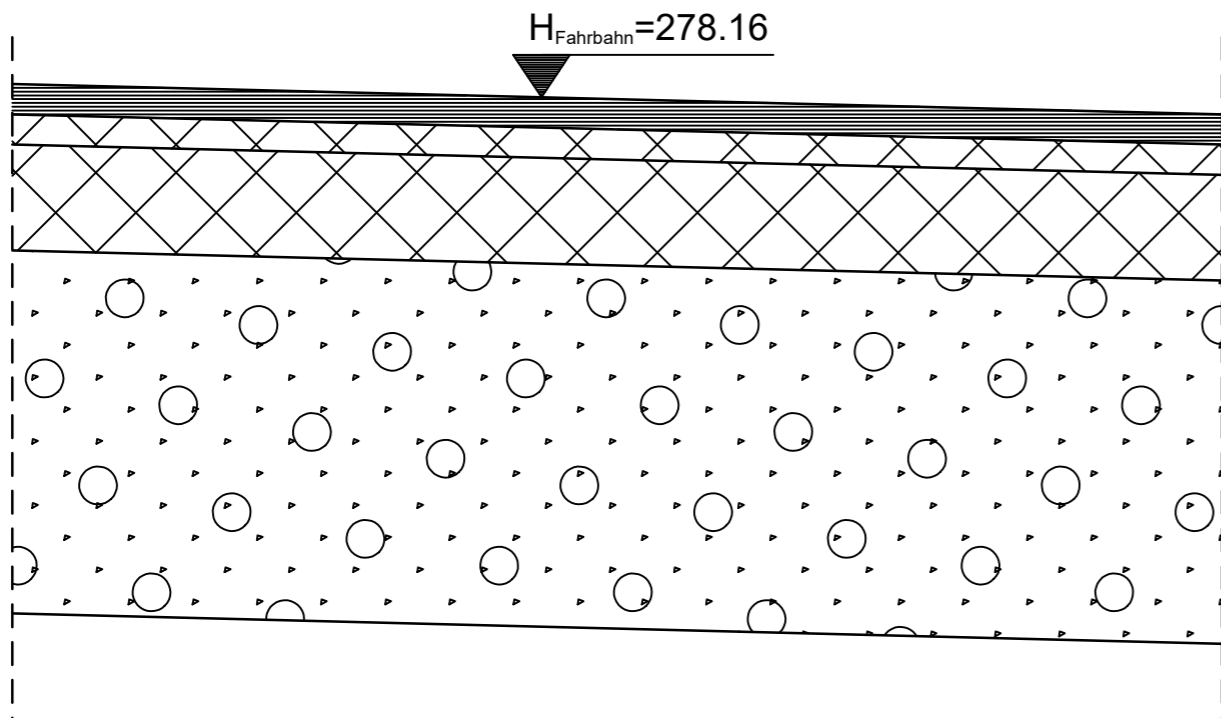



Querdurchlass / Amphibiendurchlass 0+340




c			
b			
a			
Nr.	Art der Änderung	Datum	Name


Entwurfsbearbeitung:		Projekt-Nr.: 1779-011	
Senger Consult GmbH Gewerbepark Hinter Mont 56253 Treis-Karden Fon: 02672 / 9361-0 Fax: 02672 / 9361-61 E-Mail: Info@SengerConsult.de		Datum	Name
		bearbeitet: 09.12.19	Beuren
		gezeichnet: 09.12.19	Junglas
		geprüft: 09.12.19	Spies

Entwurfsbearbeitung:		Datum	Name
 Landesbetrieb Mobilität Diez Goethestraße 9 65582 Diez Tel.: 06432/92006-0 Fax: 06432/92006-5999		bearbeitet:	
		gezeichnet:	
		geprüft:	

FESTSTELLUNGSENTWURF

Straßenbauverwaltung:		Unterlage: 13.2 Blatt-Nr.: 2
 Rheinland-Pfalz		Detail Durchlass
PROJIS-Nr.:	SAP-Nr.: A.14-05-0041.01	Maßstab: 1:10

Ausbau der B 417 Hirschberg - Altendiez 2. Bauabschnitt

aufgestellt: Diez, den ...03.12.2020...  Dienststellenleiter	