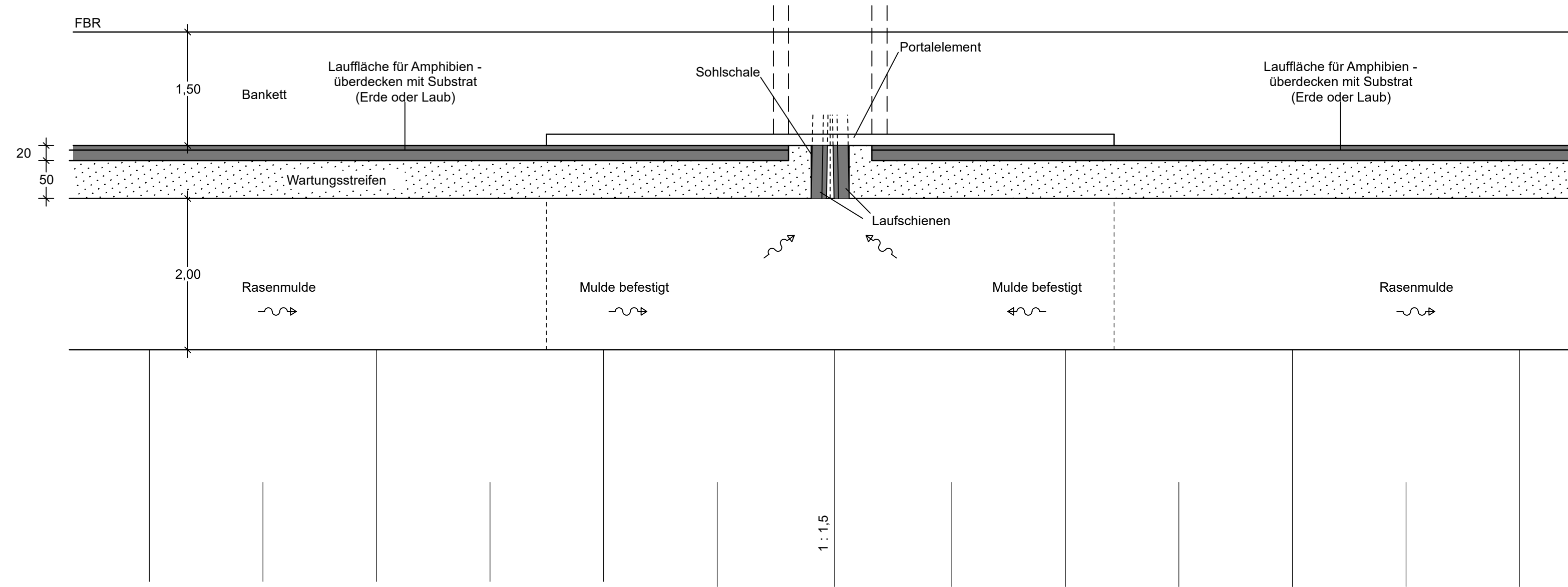
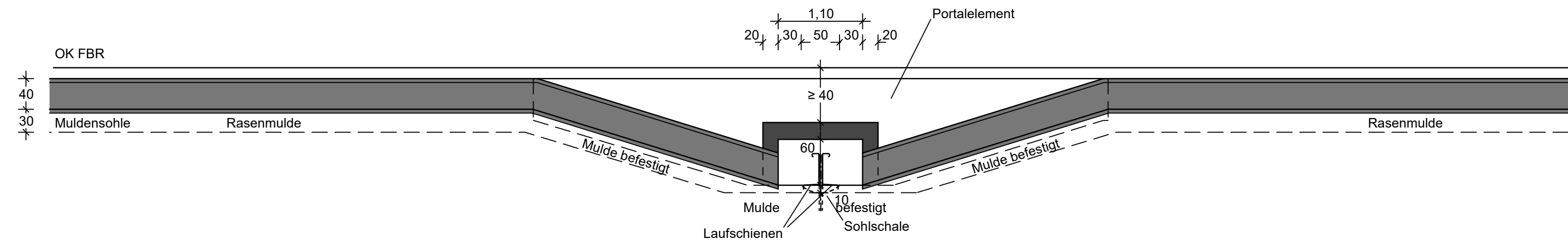


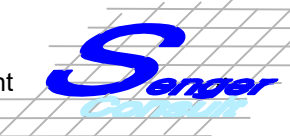
Grundriss




Längsschnitt




c			
b			
a			
Nr.	Art der Änderung	Datum	Name


Entwurfsbearbeitung:		Projekt-Nr.: 1779-011
Senger Consult GmbH Gewerbepark Hinter Mont 56253 Treis-Karden Fon: 02672 / 9361-0 Fax: 02672 / 9361-61 E-Mail: Info@SengerConsult.de		Datum
		Name
bearbeitet:	09.12.19	Beuren
gezeichnet:	09.12.19	Junglas
geprüft:	09.12.19	Spies

Entwurfsbearbeitung:		Datum
Landesbetrieb Mobilität Diez Goethestraße 9 65582 Diez Tel.: 06432/92006-0 Fax: 06432/92006-5999		Name
bearbeitet:		
gezeichnet:		
geprüft:		

FESTSTELLUNGSENTWURF

Straßenbauverwaltung:		Unterlage: 15.1	Blatt-Nr.: 1
		Detail Amphibiendurchlass mit Portalelement	
PROJIS-Nr.:	SAP-Nr.: A.14-05-0041.01	Maßstab: 1 : 50	

Ausbau der B 417 Hirschberg - Altendiez 2. Bauabschnitt

aufgestellt: Diez, den <u>03.12.2020</u>	
	
Dienststellenleiter	

--	--