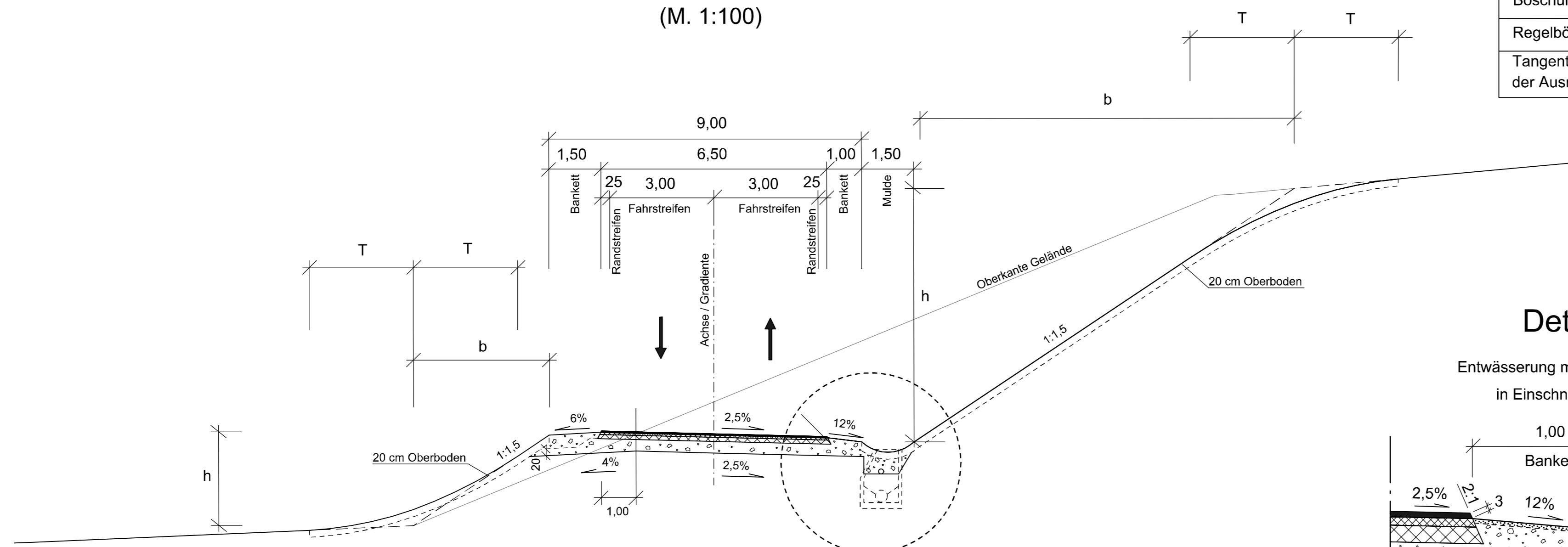


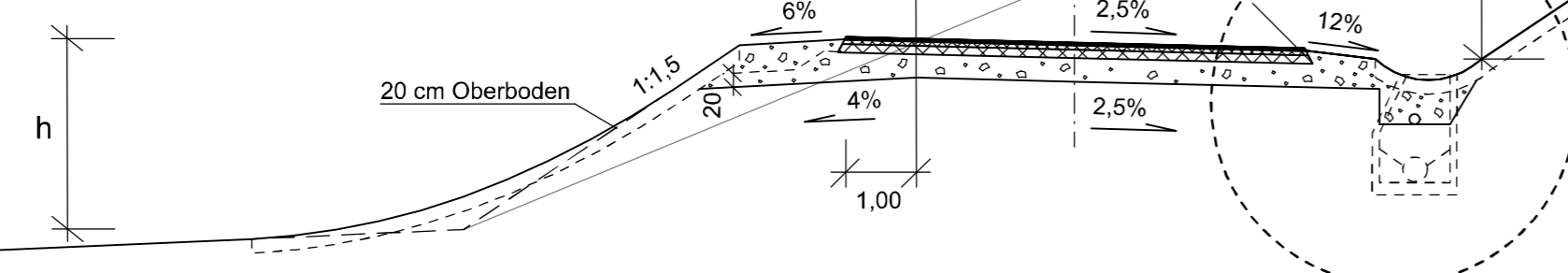
Regelquerschnitt RQ 9,5

(M. 1:100)



Ausbildung der Damm- und Einschnittböschung

Böschungshöhe h	h ≥ 2,00 m	h < 2,00 m
Regelböschung b	b = 1,50 x h	b = 3,00 m
Tangentenlänge T der Ausrundung	T = 3,00 m	T = 1,50 x h



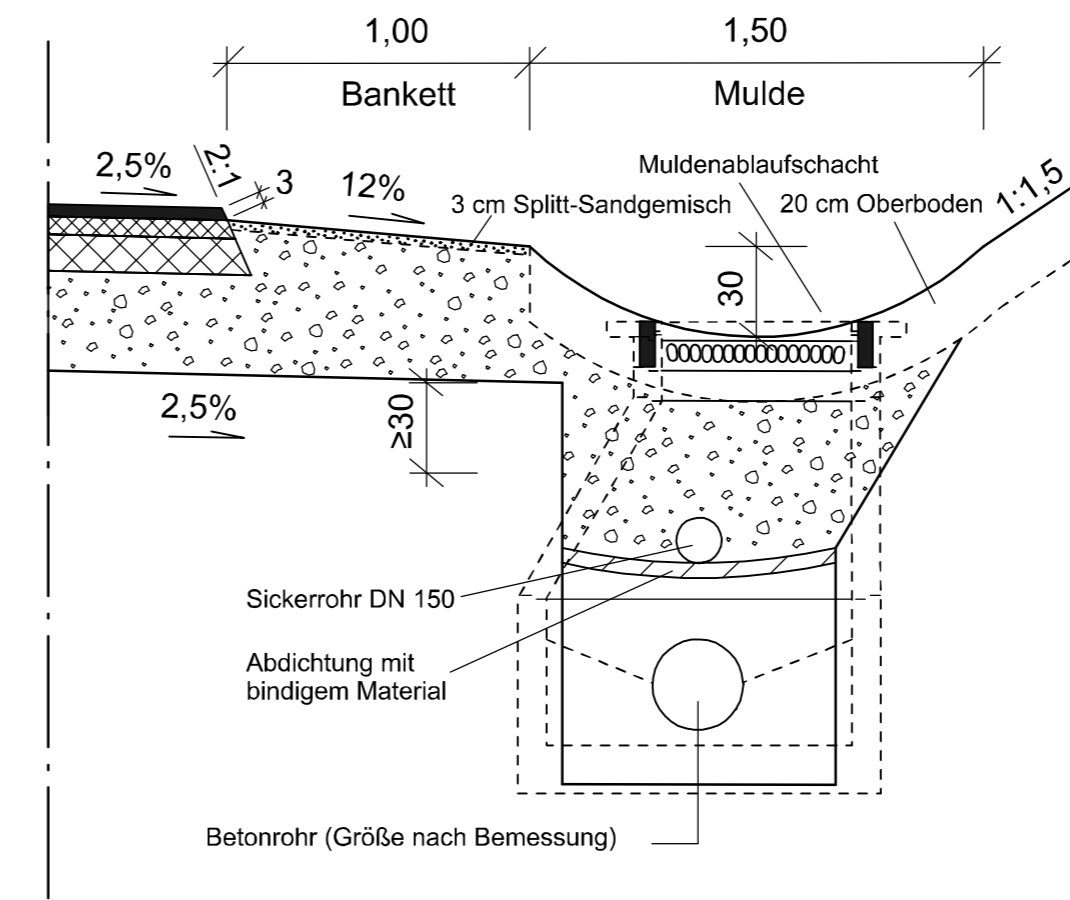
Detail A

Fahrbahnbefestigung (gem. RStO 12)
Belastungsklasse Bk 3,2, Tafel 1, Zeile 1

Asphaltdeckschicht	3,5 cm
Asphaltbinderschicht	6,5 cm
Asphalttragschicht	12,0 cm
Frostschuttschicht	33,0 cm
Gesamtaufbau	55,0 cm


Detail A

Entwässerung mit Sickerrohr und Betonrohr
in Einschnittslage (M. 1:25)




c			
b			
a			
Nr.	Art der Änderung	Datum	Name




 Landesbetrieb Mobilität Trier Dasbachstraße 15c 54292 Trier Tel.: 0651/9796-0 Fax: 0651/9796-1480	Datum	Name	
	bearbeitet:	03/2018	He / Ko
	gezeichnet:	03/2018	He / Ko
	geprüft:	29/03/2018	gez. Bauch

FESTSTELLUNGSENTWURF

Straßenbauverwaltung:  Rheinland-Pfalz	Unterlage: 14.2 Blatt-Nr.: 2 Straßenquerschnitt Regelquerschnitt RQ 9,5 der L 10 / L 70
PROJIS-Nr.: 0768725720	SAP-Nr.: A.71-02-0019.02
Maßstab: 1 : 100/25	

Neubau der A 1 AS Kelberg (B 410) - AS Adenau (L 10)

Bau-km 4+920 bis Bau-km 15+466,325

aufgestellt:	
Trier, den 03.04.2018	