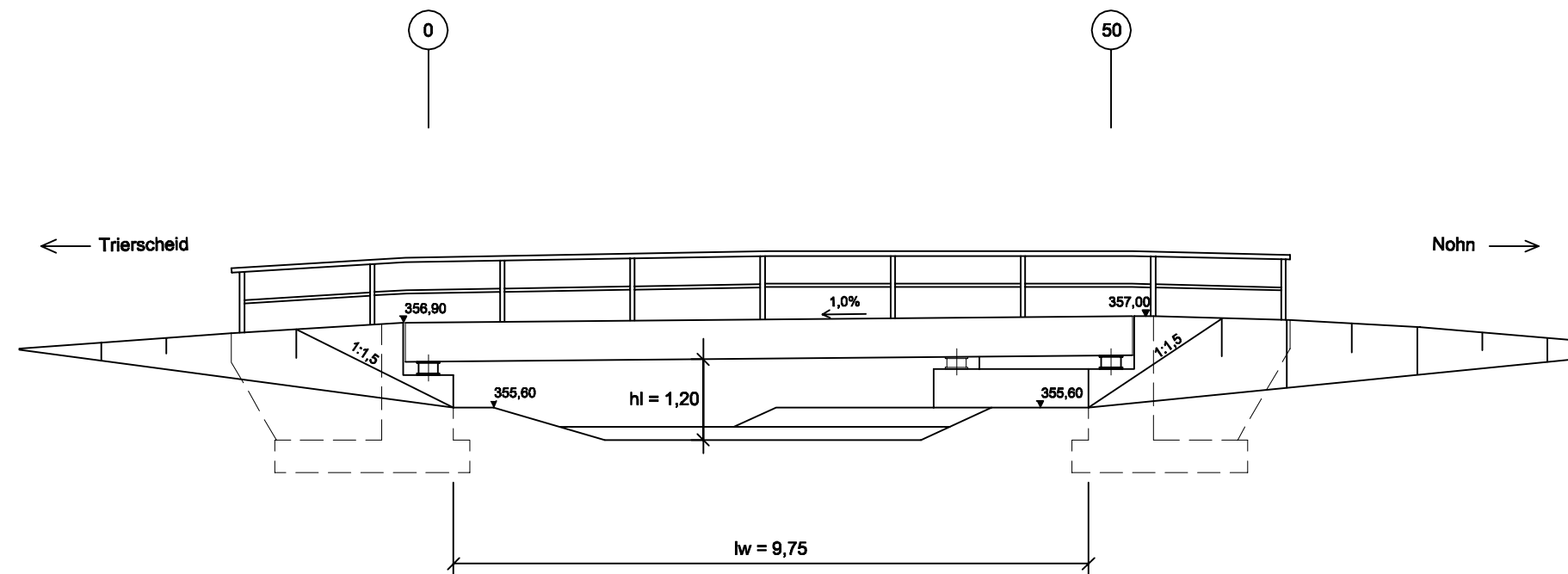
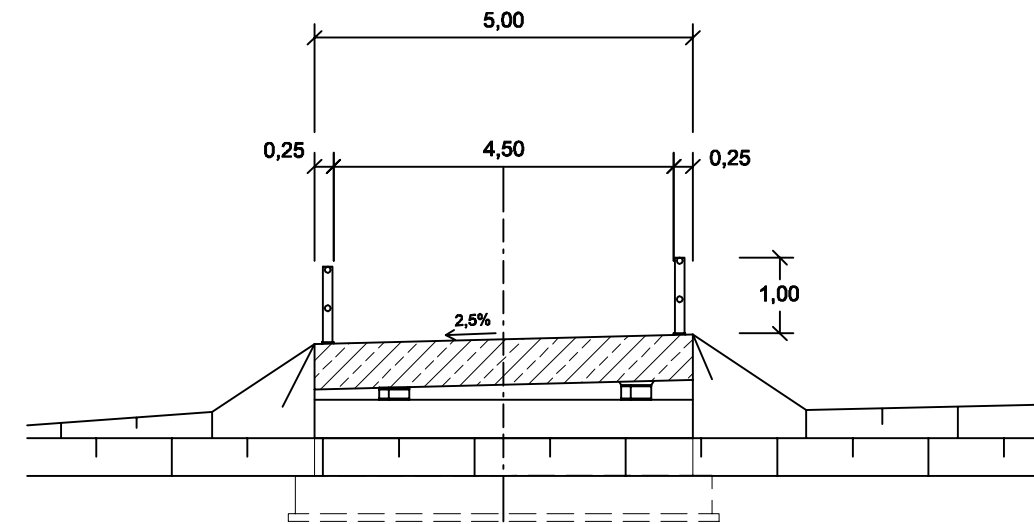


Ansicht
M = 1 : 100



Schnitt mit Ansicht
Widerlager Achse 0
M = 1 : 100

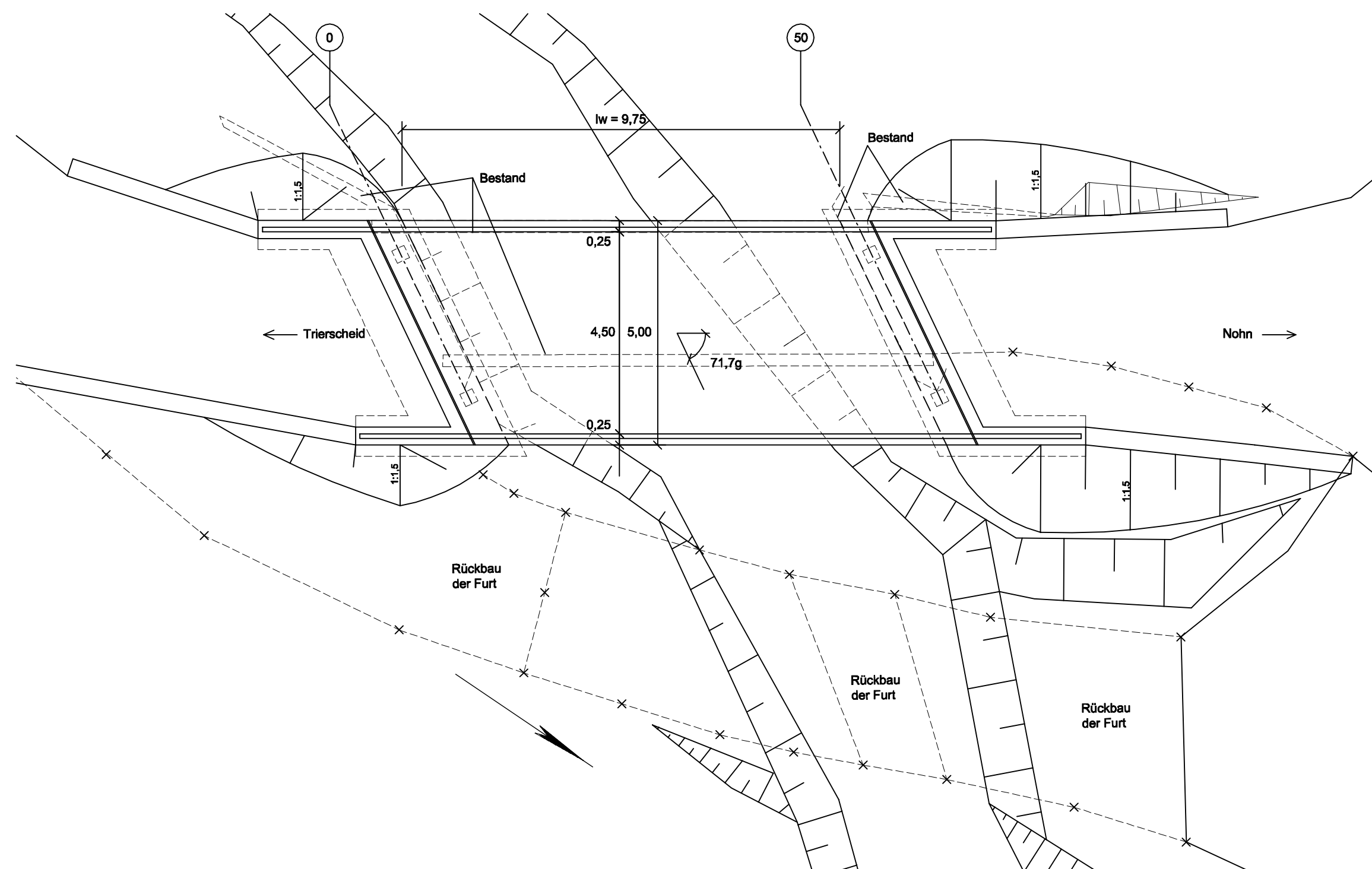


Bauwerksdaten BW 03 a
Wirtschaftsweg über den Nohner Bach


Bau-km der A1 = ---
LW = 9,75 m
LH = 1,20 m
Breite z. G. = 4,50 m
Kr. W. = 71,7 gon

Verkehrslasten: nach DIN EN 1991-2 Lastmodell LM 1
Militärlasten: ---
vorgesehene Gründungsart: Flachgründung


Draufsicht
M = 1 : 100



c			
b			
a			
Nr.	Art der Änderung	Datum	Name

	Landesbetrieb Mobilität Trier Dasbachstraße 15c 54292 Trier Tel.: 0651/9796-0 Fax: 0651/9796-1480	Datum	Name
	bearbeitet:	03/2018	Ludig
	gezeichnet:	03/2018	Ludig
	geprüft:	27.03.2018	gez. Bauer

FESTSTELLUNGSENTWURF

Straßenbauverwaltung:  Rheinland-Pfalz		Unterlage: 15 Blatt-Nr.: 3 Bauwerk 03 a Wirtschaftsweg über den Nohner Bach
PROJIS-Nr.: 0768725720	SAP-Nr.: A.71-02-0019.02	Maßstab: 1 : 100
Neubau der A 1 AS Kelberg (B 410) - AS Adenau (L 10) Bau-km 4+920 bis Bau-km 15+466,325		
Aufgestellt: Trier, den 03.04.2018 <i>Bgn</i>		