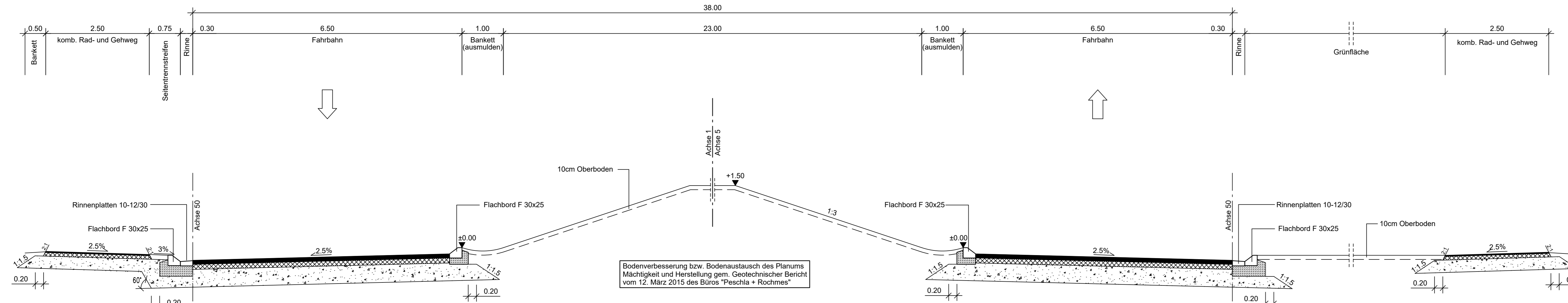


Ausbauquerschnitt M=1:50

Kreisverkehrsanlage L 386 / B 48-Ast / K 12



Deckenaufbau Rad- u. Gehweg:

- 3.5 cm Deckschicht AC 8
- 8.0 cm bit. Tragschicht AC 32
- min. 30.0 cm Frostschuttschicht
- min. 41.5 cm Gesamtstärke

Deckenaufbau Kreisfahrbahn:

- 10.0 cm Asphaltdeckschicht
- 12.0 cm Asphalttragschicht
- 43.0 cm Frostschuttschicht
- 65.0 cm Gesamtstärke

Deckenaufbau Kreisfahrbahn:

- 10.0 cm Asphaltdeckschicht
- 12.0 cm Asphalttragschicht
- 43.0 cm Frostschuttschicht
- 65.0 cm Gesamtstärke

Deckenaufbau Rad- u. Gehweg:

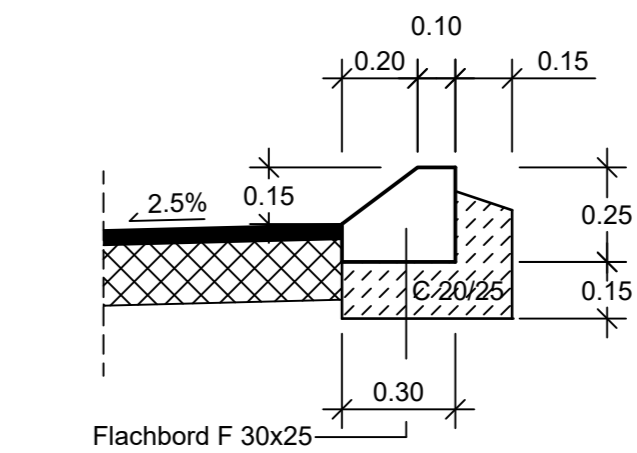
- 3.5 cm Deckschicht AC 8
- 8.0 cm bit. Tragschicht AC 32
- min. 30.0 cm Frostschuttschicht
- min. 41.5 cm Gesamtstärke

Deckenaufbau gemäß RStO 12, Bk 3,2 nach Tafel 1, Zeile 1

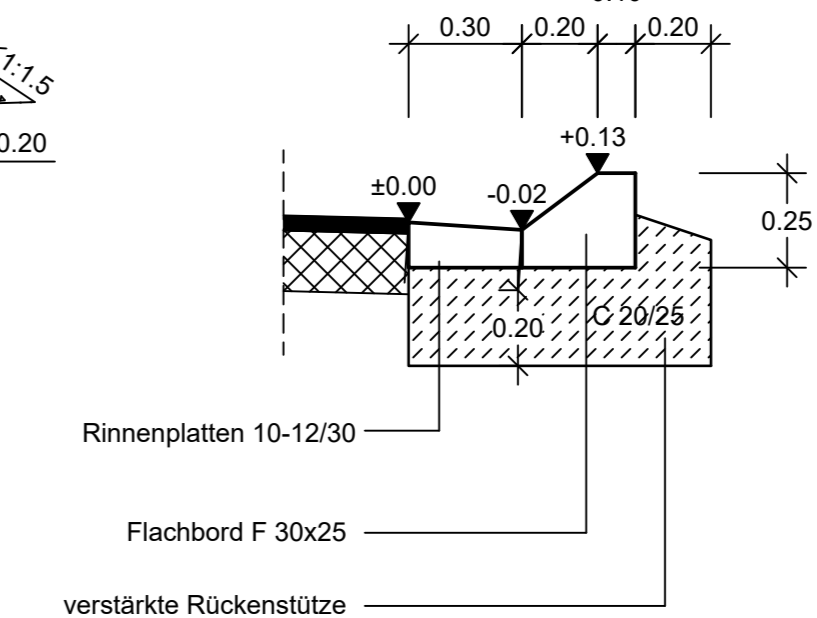
Deckenaufbau Rad- und Gehweg gemäß RStO 12, Tafel 6, Zeile 2

Details M=1:20

Flachbord F30x25



Rinne an F30x25



c			
b			
a			
Nr.	Art der Änderung	Datum	Name

1	2	3
---	---	---

Entwurfsbearbeitung: SCHÖNHOFEN Ingenieure Hertelsbrunnenring 5 67657 Kaiserslautern Tel.: 06 31 / 3 41 24 - 0 Fax: 06 31 / 4 37 45 E-Mail: info@si-kl.de		Projekt-Nr.: 2013.053		
bearbeitet:		April 2020	Sann	
gezeichnet:		April 2020	Urchs	
geprüft:		April 2020	Zirkel	

	Landesbetrieb Mobilität Worms Schönauer Straße 5 67547 Worms Tel.: 06241/401-5 Fax: 06241/401-600		
	bearbeitet:		
	gezeichnet:		
	geprüft:		

FESTSTELLUNGSENTWURF

Strassenbauverwaltung: 	Unterlage: 14 Blatt-Nr.: 3
Ausbauquerschnitt	

PROJIS-Nr.:	SAP-Nr.: A.31-02-0009.01	Maßstab: 1 : 50, 20
-------------	--------------------------	---------------------

L 386
Ausbau zwischen
Dörrmoschel und Rockenhausen

aufgestellt:
Worms, den 21.04.2020

stellv. Dienststellenleiterin