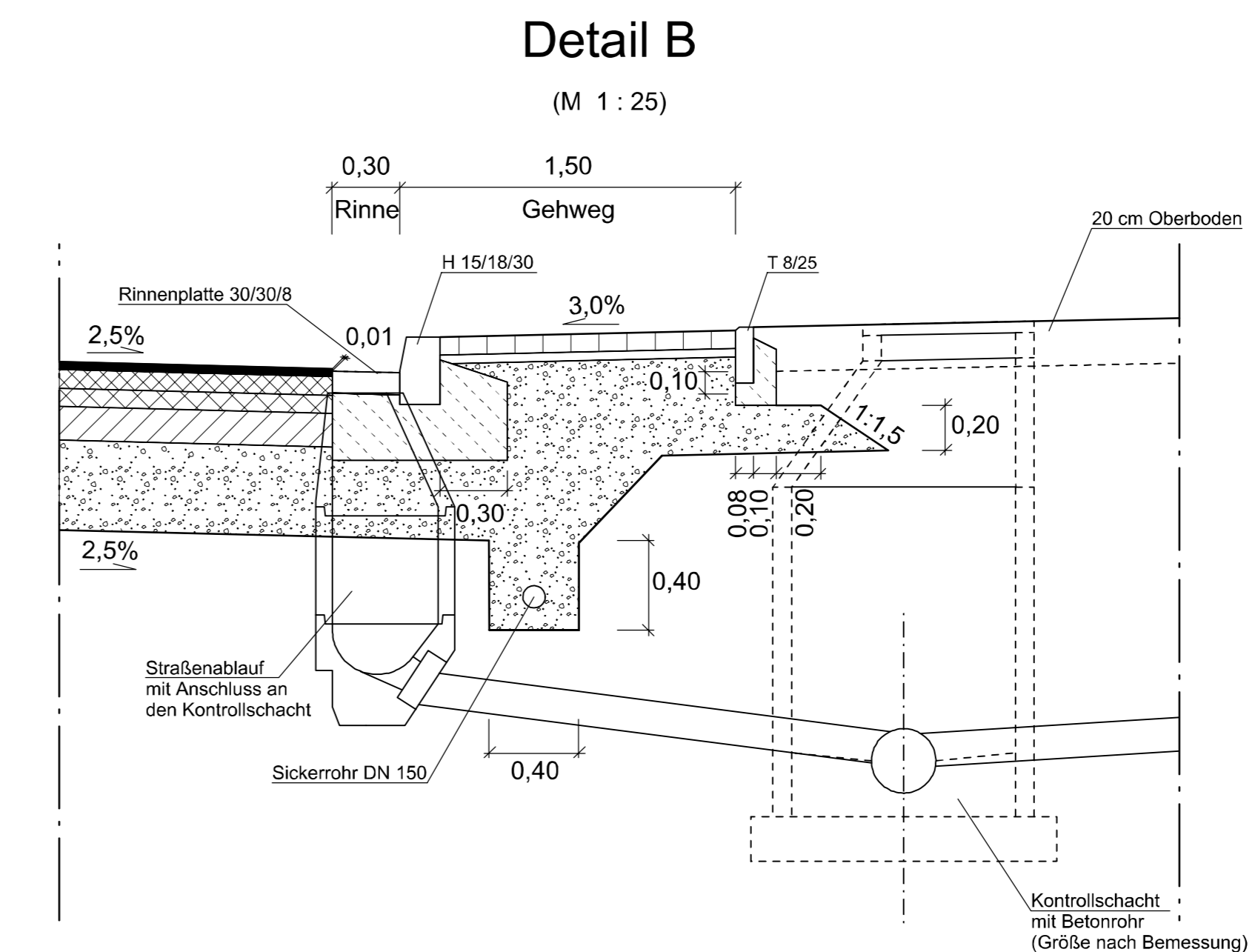
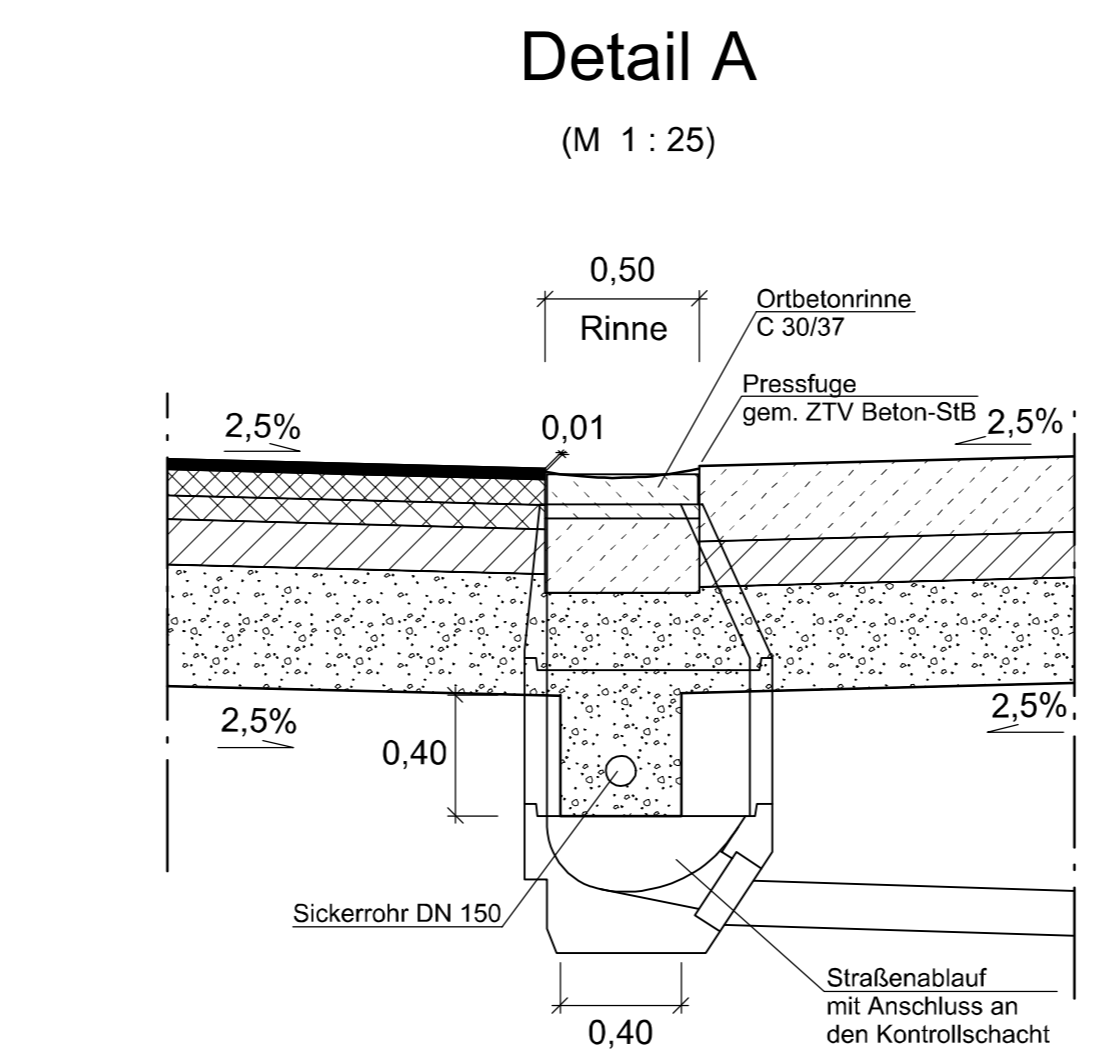
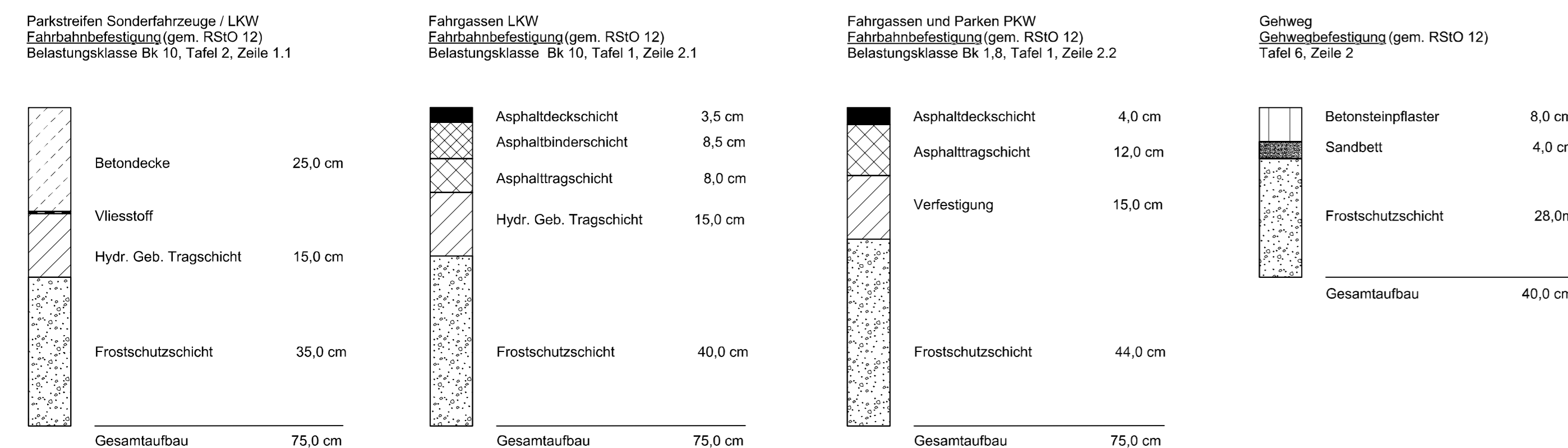
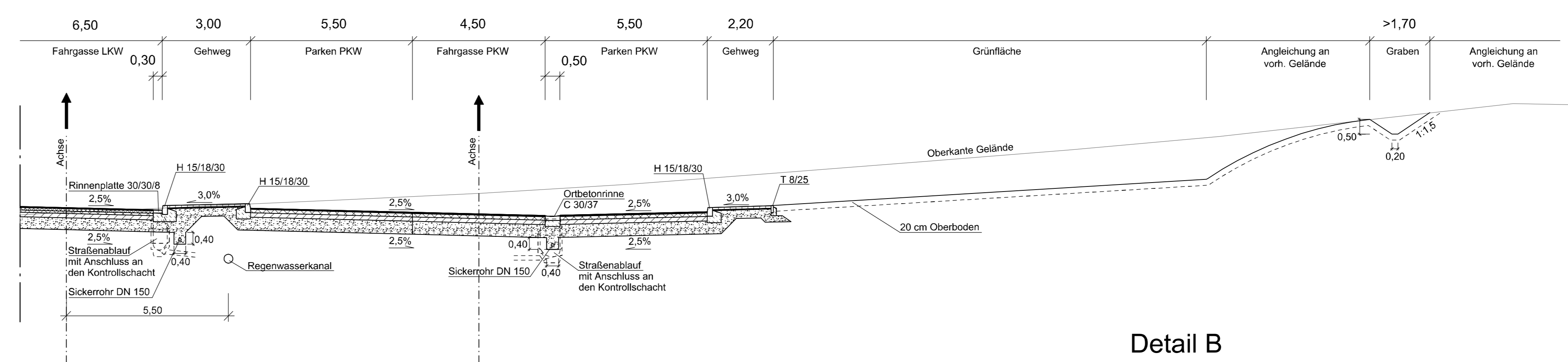
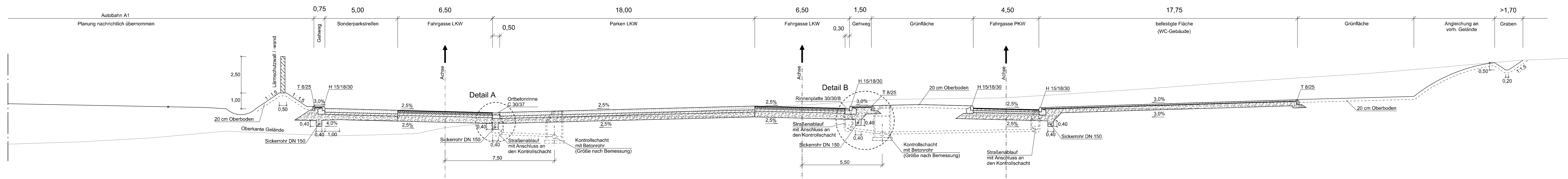


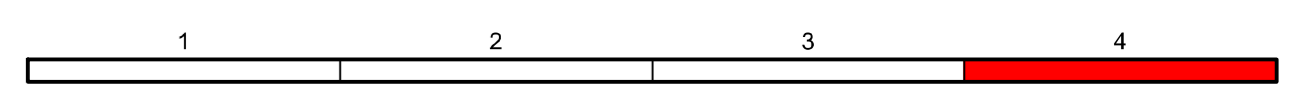
# Querschnitt der PWC - Anlage "Radersberg"

(M. 1 : 100)

**Änderungen in Bauweise und Dimensionierung vorbehalten**



c			
b			
a			
Nr.	Art der Änderung	Datum	Name



	Landesbetrieb Mobilität Trier Dasbachstraße 15c 54292 Trier Tel.: 0651/9796-0 Fax: 0651/9796-1480	Datum	Name
	bearbeitet:	03/2018	He / Ko
	gezeichnet:	03/2018	He / Ko
	geprüft:	29/03/2018	gez. Bauch

## FESTSTELLUNGSENTWURF

	Unterlage: 14.2 Blatt-Nr.: 4 <b>Straßenquerschnitt</b> Querschnitt der PWC-Anlage "Radersberg"
PROJIS-Nr.: 0768725720	SAP-Nr.: A 71-02-0019.02 Maßstab: 1 : 100/25

**Neubau der A 1 AS Kelberg (B 410) - AS Adenau (L 10)**  
Bau-km 4+920 bis Bau-km 15+466,325

aufgestellt: *Ba*  
Trier, den 03.04.2018

Festgestellt  
gemäß Kapitel A Nr. 1 des  
Planfeststellungsbeschlusses vom  
25.07.2023, Az.: 02\_1-1897-PF 31aPF 3aPF 3bPF 3cPF  
Landesbetrieb Mobilität  
Rheinland-Pfalz  
Planfeststellungsbehörde -  
in Vertretung  
gepr.:  
Dr. Markus Rieder  
Vizepräsident des Landesbetriebes