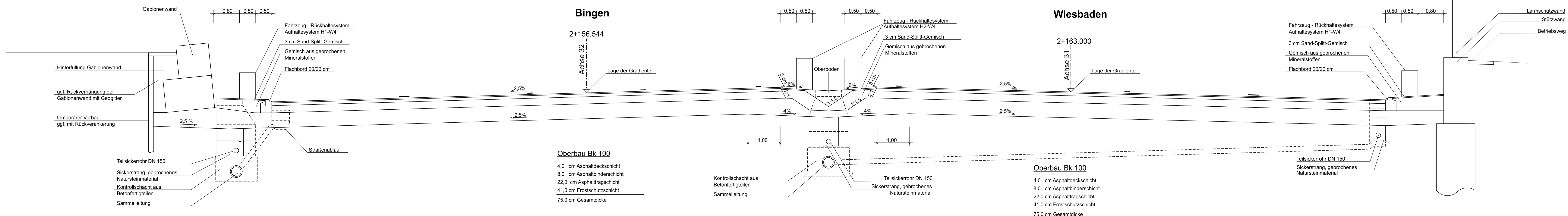
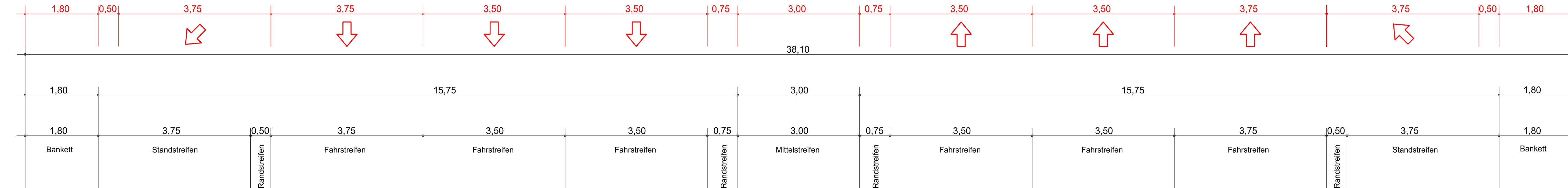


Querschnitt Anschlussplanung  
A 643 6-streifiger Ausbau  
Abschnitt  
AD Mainz bis AS Mainz-Gonsenheim

### Regelquerschnitt 1 - A 643, Ein- und Ausfahrt AS Mz-Gonsenheim, Dachprofil



**Oberbau Bk 100**  
4,0 cm Asphaltdeckschicht  
8,0 cm Asphaltbinderschicht  
22,0 cm Asphalttragschicht  
41,0 cm Frostschuttschicht  
75,0 cm Gesamtdicke

**Oberbau Bk 100**  
4,0 cm Asphaltdeckschicht  
8,0 cm Asphaltbinderschicht  
22,0 cm Asphalttragschicht  
41,0 cm Frostschuttschicht  
75,0 cm Gesamtdicke

c			
b			
a			
Nr.	Art der Änderung	Datum	Name

<b>Entwurfsbearbeitung:</b> Kocks Consult GmbH Stegemannstr. 32 - 38 56068 Koblenz Tel.: 0261 / 1302-0 Fax: 0261 / 1302-400 E-Mail: Info@kocks-ing.de		Datum	Name	
		bearbeitet:	06.09.2018	Bor
		gezeichnet:	06.09.2018	Bor
		geprüft:	06.09.2018	Tr

	Landesbetrieb Mobilität Worms Schönauer Straße 5 67547 Worms Tel.: 06241 / 401 - 5 Fax: 06241 / 401 - 600	Projekt-Nr.:	A.31-15-0007.01	
		Prüfung	Datum	Name
		Straßenplanung	10.05.2019	Zi
		Landespflege	10.05.2019	Wi
Immissionschutz	10.05.2019	Zi		

### FESTSTELLUNGSENTWURF

<b>Straßenbauverwaltung:</b> 	Unterlage: 14.1 Blatt-Nr.: 1 <b>Regelquerschnitt 1</b> A643 RF Wi / RF Bin Bau-km: 2+163,000 / 2+156,544
PROJIS-Nr.: 070 19913	Maßstab: 1 : 50

**A 643**  
6-streifiger Ausbau  
zwischen AD Mainz und AK Wiesbaden-Schierstein  
Abschnitt  
**AS Mainz-Gonsenheim bis AS Mainz-Mombach**

aufgestellt:  
Worms, den 10.05.2019  
  
gez. Knoop  
Dienststellenleiter