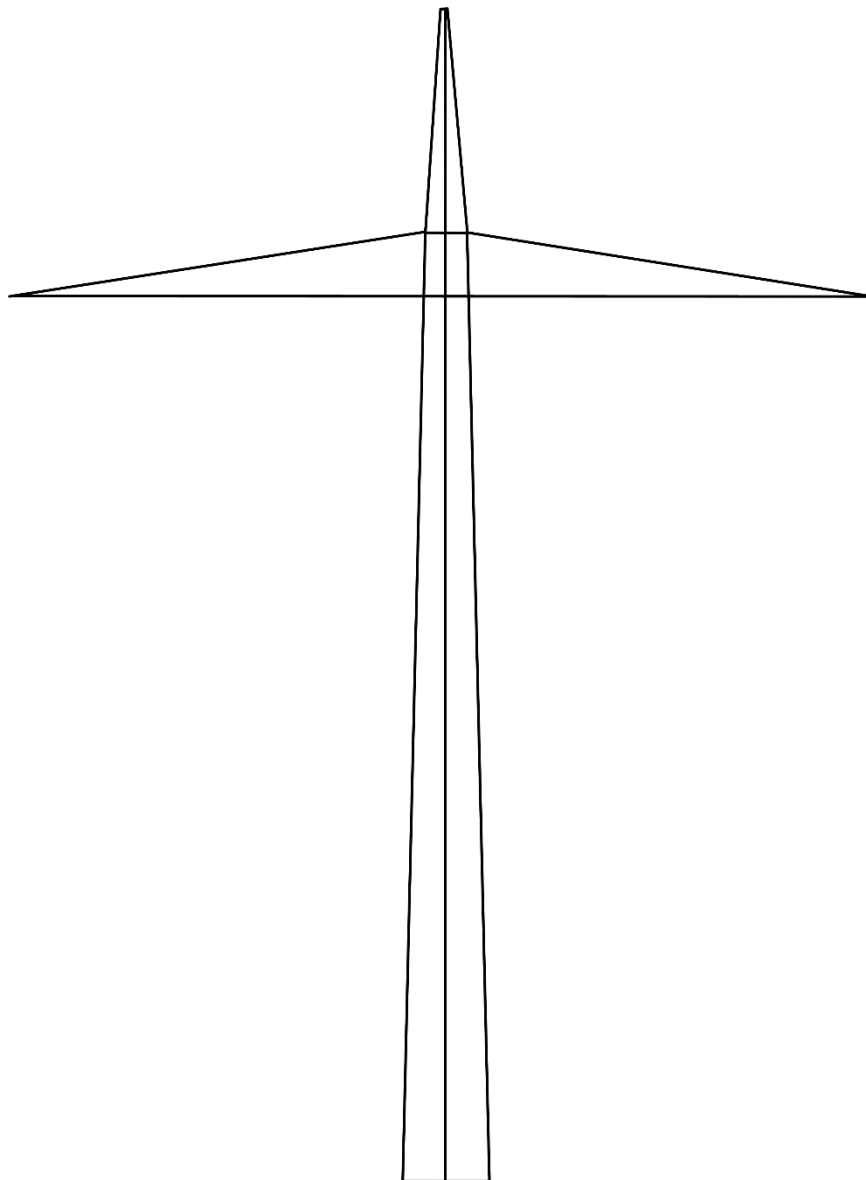
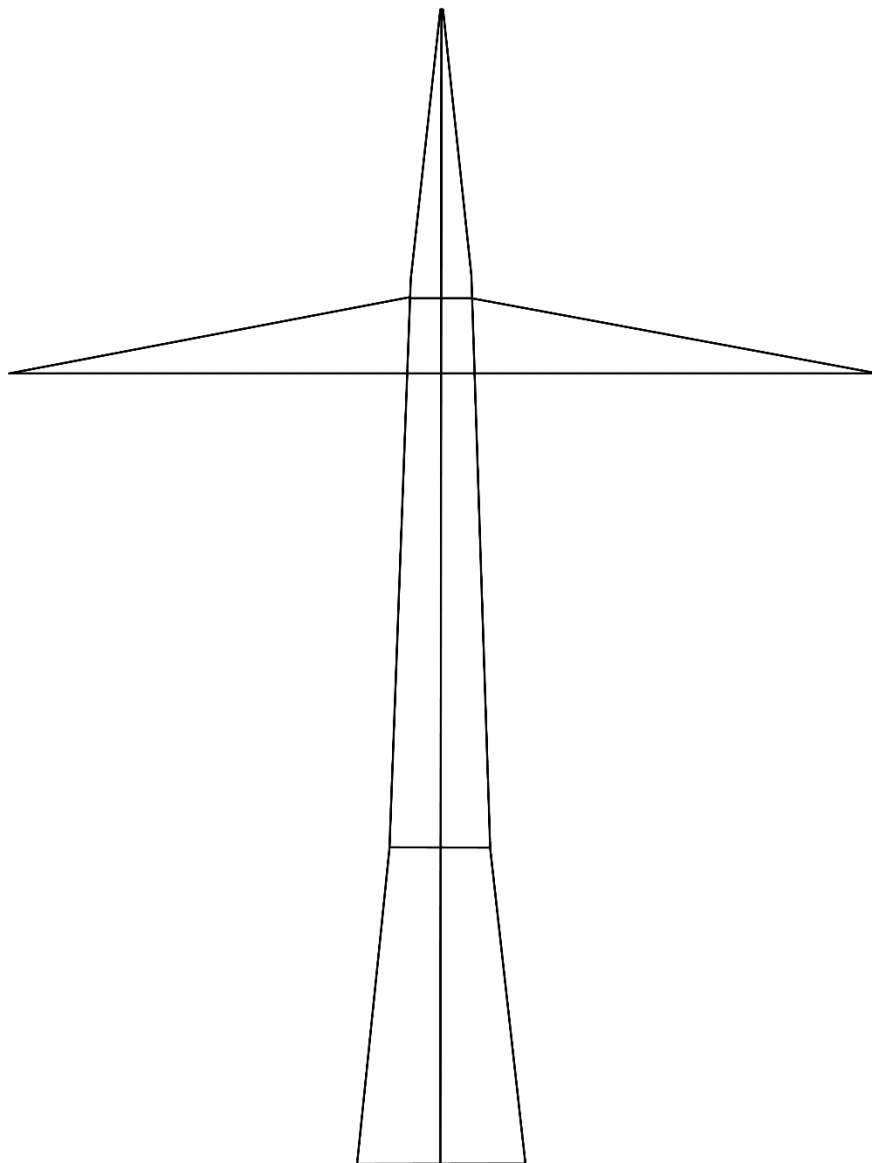


110-kV-Tragmast, Mastgrundtyp A15



110-kV-Abspannmast, Mastgrundtyp A76



## SCHEMAZEICHNUNG DER MASTEN

110-kV-Hochspannungsfreileitung Rasselstein – Grube Georg Bl. 0238  
Neubau der Masten Nr. 1055, 1060 und 1061

DRW-S-LG  
Datum 01.09.2020

## Masttabelle

	Mast-Nr.	Masttyp	Masthöhe über EOK [m]
1	55	A15	21,50
	1055	A76	31,20
2	60	A15	17,20
	1060	A76	27,40
3	61	A15	25,10
	1061	A76	29,40
4	62	A15	18,80