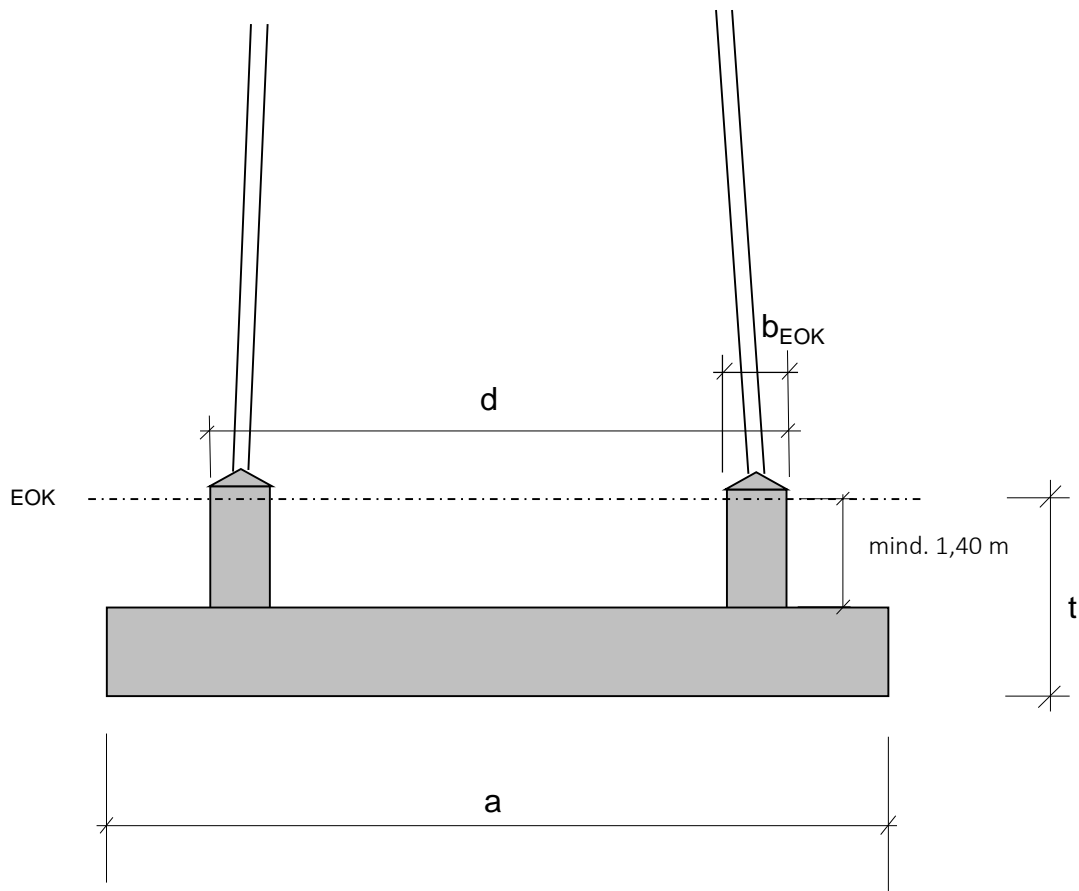


## Plattenfundament

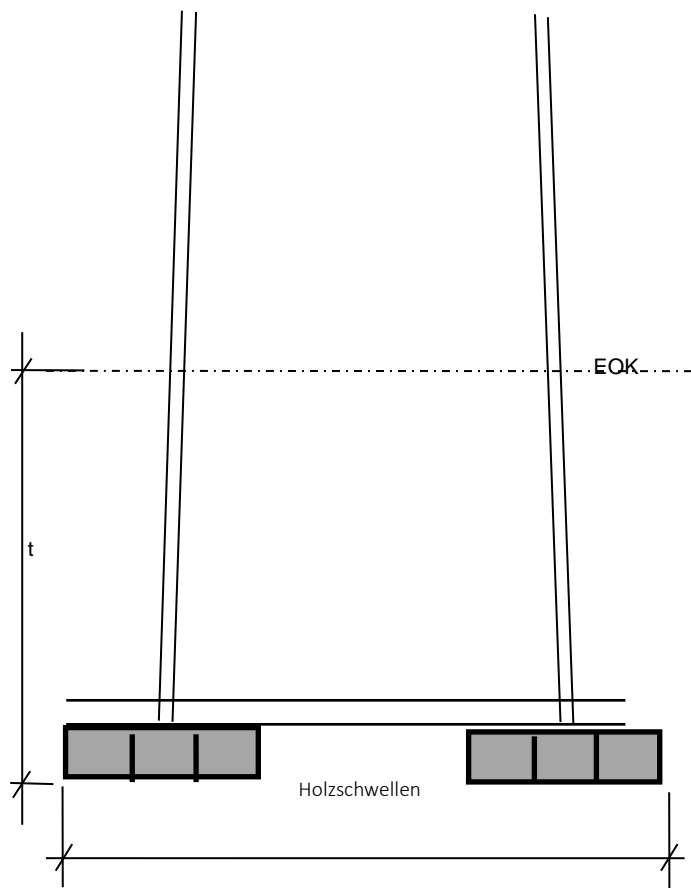


Fundamenttabelle Plattenfundament

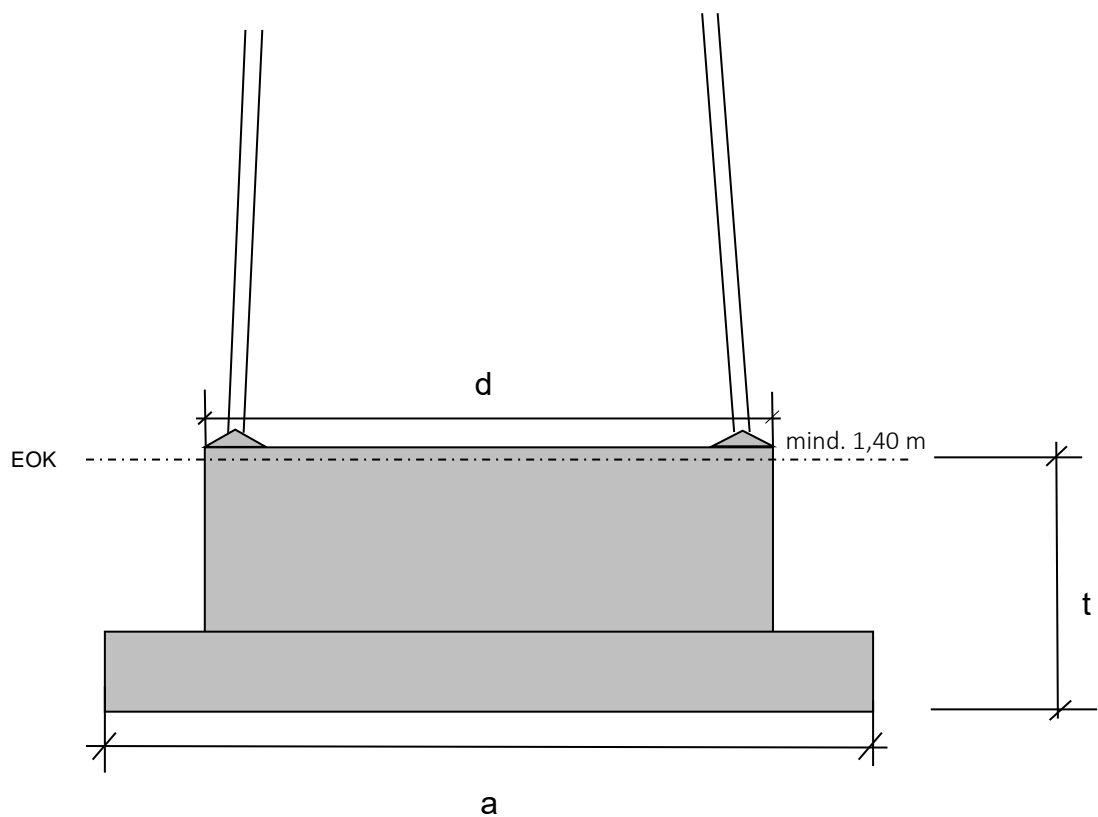
	a	b <sub>EOK</sub>	d	t
Mast Nr. 1055	5,5 m	1,0 m	3,2 m	2,5 m
Mast Nr. 1060	8,0 m	1,2 m	5,8 m	2,5 m
Mast Nr. 1061	8,5 m	1,2 m	5,8 m	2,5 m

a	Abstand der Außenkante der Fundamentplatte
b <sub>EOK</sub>	Durchmesser der sichtbaren Fundamentköpfe
d	Abstand der Außenkanten der sichtbaren Fundamentköpfe
t	Gründungstiefe des Fundaments
EOK	Erdoberkante

### Schwellenfundament



## Blockfundament



a	Abstand der Außenkante des Blocks
$b_{EOK}$	Durchmesser der sichtbaren Fundamentköpfe
d	Abstand der Außenkanten des sichtbaren Blocks
t	Gründungstiefe des Fundaments
EOK	Erdoberkante