

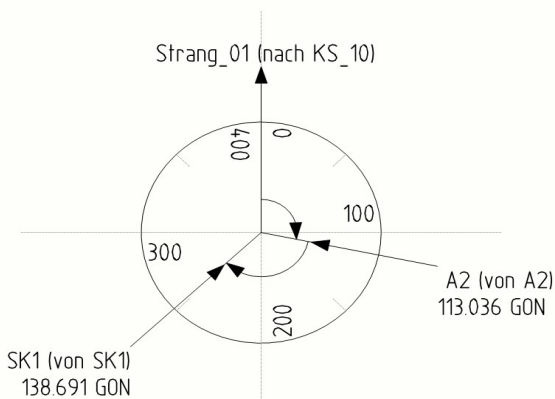
Schachtliste Deckblatt_Überarbeitung vom 22.10.2022
B 257 AS Messerich

Schacht- bezeichnung	Rechtswert [m]	Hochwert [m]	Schacht- durch- messer [mm]	Deckel- höhe [m]	Ordinaten bezogen auf Sohlhöhen/Richtungswinkel										Rohrnenweiten/Material					Schacht- höhe h [m]	Bemerkungen				
					E1	W1	E2	W2	E3	W3	E4	W4	A	E1	E2	E3	E4	A							
					[m]	[gon]	[m]	[gon]	[m]	[gon]	[m]	[gon]	[m]	[mm]/---	[mm]/---	[mm]/---	[mm]/---	[mm]/---							
1	2	3	4	5	6	7	8	9	10	11	12	13	14	15	16	17	18	19	20	21					
KS_01	32320181,544	5534263,056	1000	284,462	282,174	113,036	282,274	138,691					282,174	200	PEHD	150	PEHD			300	SB	2,288			
KS_10	32320158,180	5534306,128	1000	283,170	281,784	118,543	281,684	73,633	281,784	75,428			281,684	200	PEHD	300	SB	200	PEHD			400	SB	1,486	
KS_100	32319935,520	5534257,269	1000	276,027	274,826	180,359							274,826	500	SB							500	SB	1,201	
KS_110	32319905,523	5534257,680	1000	274,104	273,010	197,132							273,010	500	SB							500	SB	1,094	
KS_120	32319893,400	5534258,393	1500	274,223	272,688	157,395	272,688	46,733					272,688	400	SB	500	SB					500	SB	1,535	
KS_130	32319878,807	5534258,304	1500	273,742	272,542	247,008							272,542	500	SB							500	SB	1,200	
KS_160	32319907,449	5534269,646	1000	273,668	272,868	160,286							272,868	400	SB							400	SB	0,800	
KS_20	32320152,333	5534321,021	1000	283,019	281,674	79,270	281,524	129,165	281,674	93,622			281,524	200	PEHD	400	SB	200	PEHD			400	SB	1,495	
KS_200	32320136,565	5534386,145	1000	282,957	281,757	312,600							281,757	200	PEHD							300	SB	1,200	
KS_30	32320132,924	5534355,997	1000	283,789	281,124	235,764							281,124	400	SB							400	SB	2,665	
KS_300	32319840,880	5534286,806	1000	270,063	267,527	108,756	267,427	60,040	267,427	101,642			267,427	150	PEHD	150	PEHD	150	PEHD			300	SB	2,636	
KS_40	32320108,384	5534369,480	1000	283,200	280,851	113,783	280,701	63,165	280,701	65,982	280,851	60,494	280,701	200	PEHD	300	SB	400	SB	200	PEHD	500	SB	2,499	
KS_50	32320072,915	5534363,321	1000	281,274	280,257	114,841	280,157	104,385					280,157	150	PEHD	500	SB					500	SB	1,117	
KS_60	32320055,119	5534354,193	1000	280,824	279,619	217,483							279,619	500	SB							500	SB	1,205	
KS_70	32320037,535	5534337,859	1000	280,406	279,202	209,226							279,202	500	SB							500	SB	1,204	
KS_80	32319998,680	5534289,545	1000	279,316	278,114	183,884							278,114	500	SB							500	SB	1,202	
KS_90	32319969,010	5534267,439	1000	277,872	276,634	178,004							276,634	500	SB							500	SB	1,238	
KS400	32320118,866	5534417,537	600	280,950									279,770									400	SB	1,180	

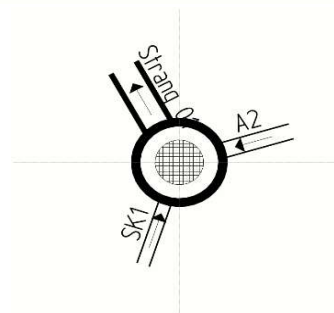
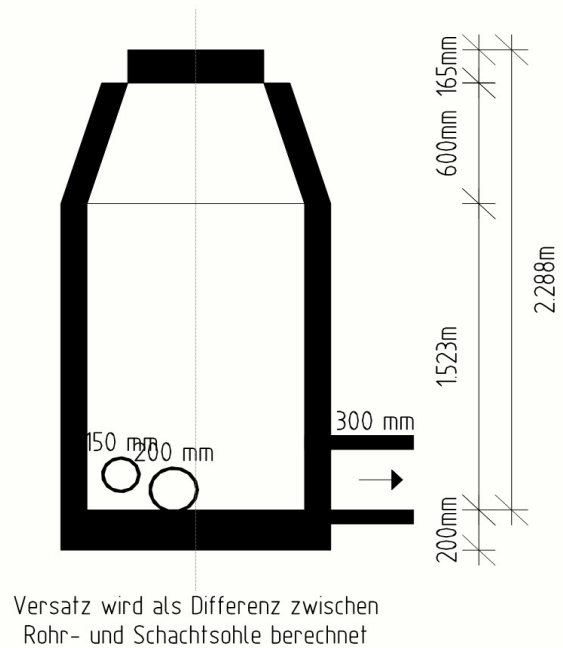
**Anlage zum
Planfeststellungsbeschluss
gemäß Kapitel A Nr. X.19**

Maß- und Bestellblatt für Fertigteilschächte DIN 4034

Baustelle		Nummer:	
Bezeichnung:		OKante/Deckel:	284.462
Schachtbezeichnung:	KS_01	Schachtsohle:	282.174
Schacht-DN:	1000 mm	Schachthöhe:	2,288 m
Lieferfolge:		Liefertermin:	



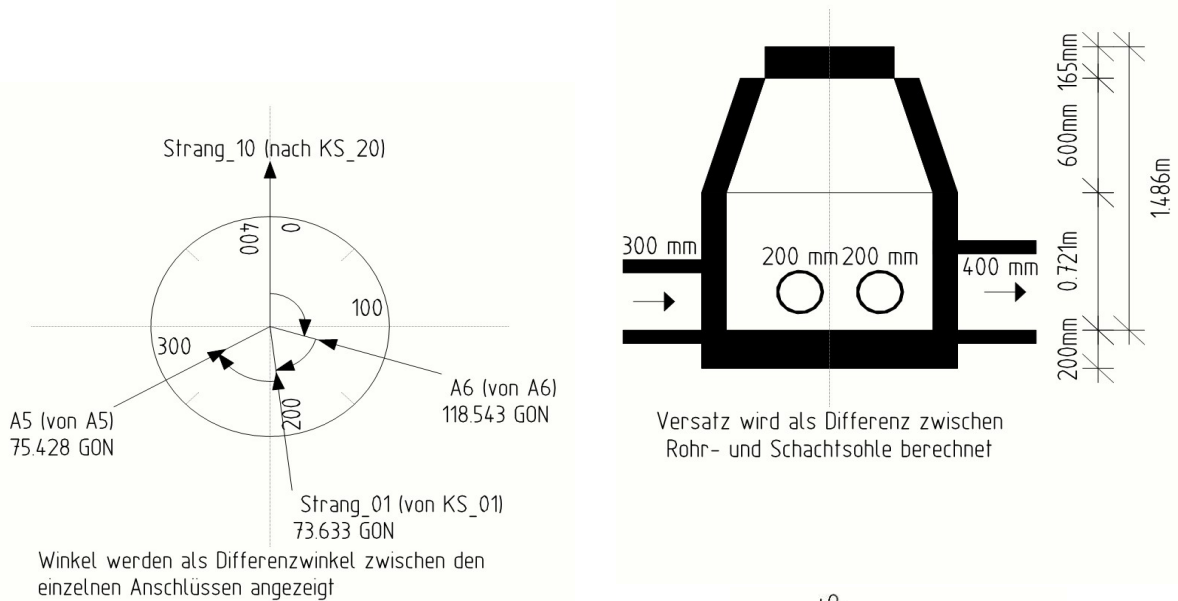
Winkel werden als Differenzwinkel zwischen den einzelnen Anschlüssen angezeigt



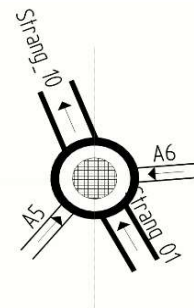
Anschluss	DN	Rohrart	Versatz [m]	Winkel [gon]	Gefälle [‰]
Ablauf (KS_10)	300	Stahlbeton	0,000		10,000
Zulauf (A2)	200	Polyethylen (HD = High De	0,000	113,036	19,582
Zulauf (SK1)	150	Polyethylen (HD = High De	0,100	138,691	154,390
Steighilfe					
Gerinneart					
Bemerkung					

Maß- und Bestellblatt für Fertigteilschächte DIN 4034

Baustelle		Nummer:	
Bezeichnung:		OKante/Deckel:	283.170
Schachtbezeichnung:	KS_10	Schachtsohle:	281.684
Schacht-DN:	1000 mm	Schachthöhe:	1,486 m
Lieferfolge:		Liefertermin:	



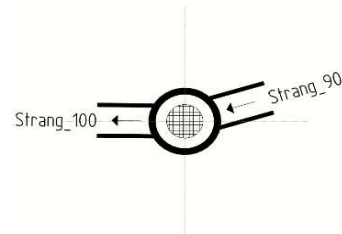
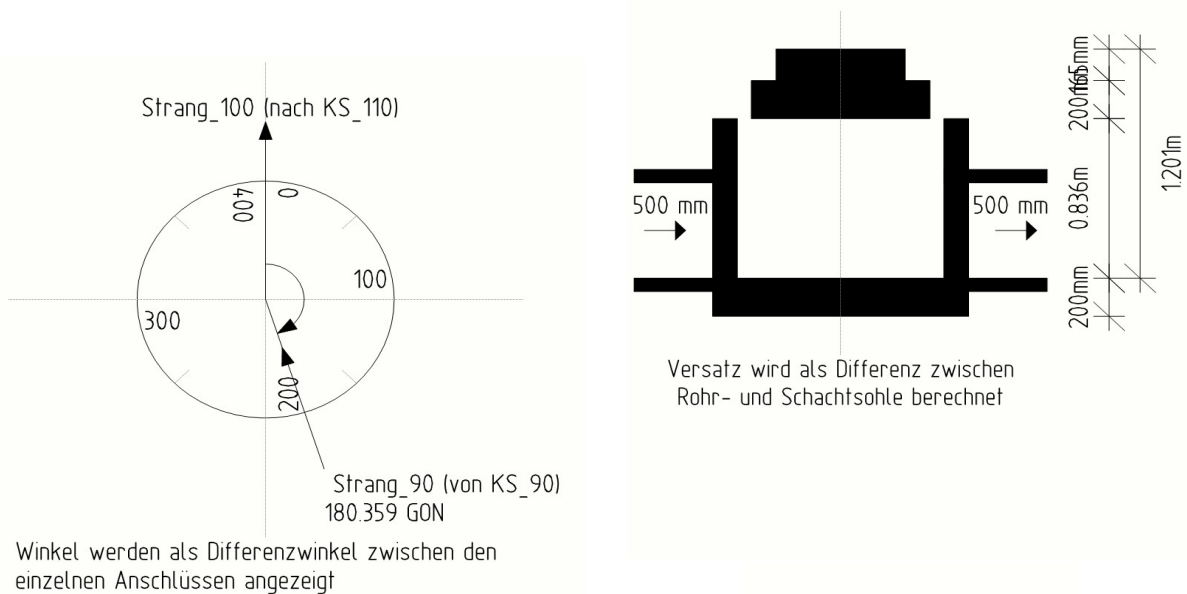
Winkel werden als Differenzwinkel zwischen den einzelnen Anschlüssen angezeigt



Anschluss	DN	Rohrart	Versatz [m]	Winkel [gon]	Gefälle [‰]
Ablauf (KS_20)	400	Stahlbeton	0,000		10,000
Zulauf (A6)	200	Polyethylen (HD = High De	0,100	118,543	15,694
Zulauf (KS_01)	300	Stahlbeton	0,000	73,633	10,000
Zulauf (A5)	200	Polyethylen (HD = High De	0,100	75,428	49,628
Steighilfe					
Gerinneart					
Bemerkung					

Maß- und Bestellblatt für Fertigteilschächte DIN 4034

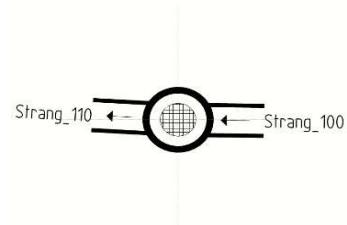
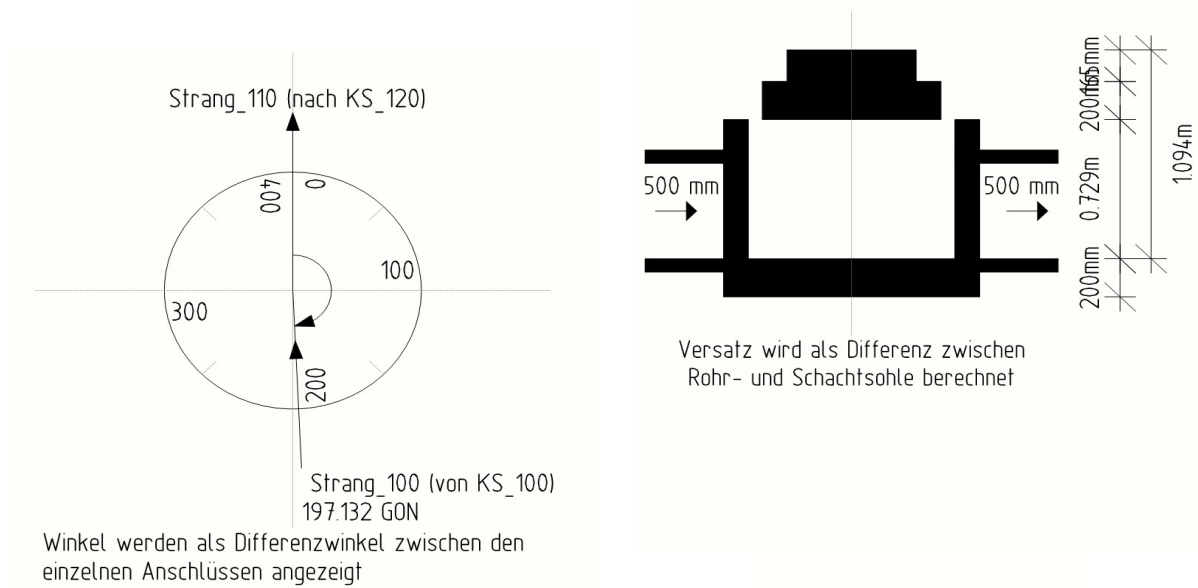
Baustelle		Nummer:	
Bezeichnung:		OKante/Deckel:	276.027
Schachtbezeichnung:	KS_100	Schachtsohle:	274.826
Schacht-DN:	1000 mm	Schachthöhe:	1,201 m
Lieferfolge:		Liefertermin:	



Anschluss	DN	Rohrart	Versatz [m]	Winkel [gon]	Gefälle [‰]
Ablauf (KS_110)	500	Stahlbeton	0,000		60,534
Zulauf (KS_90)	500	Stahlbeton	0,000	180,359	51,657
Steighilfe					
Gerinneart					
Bemerkung					

Maß- und Bestellblatt für Fertigteilschächte DIN 4034

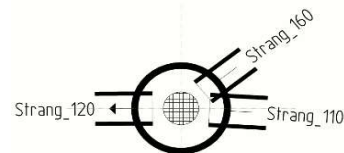
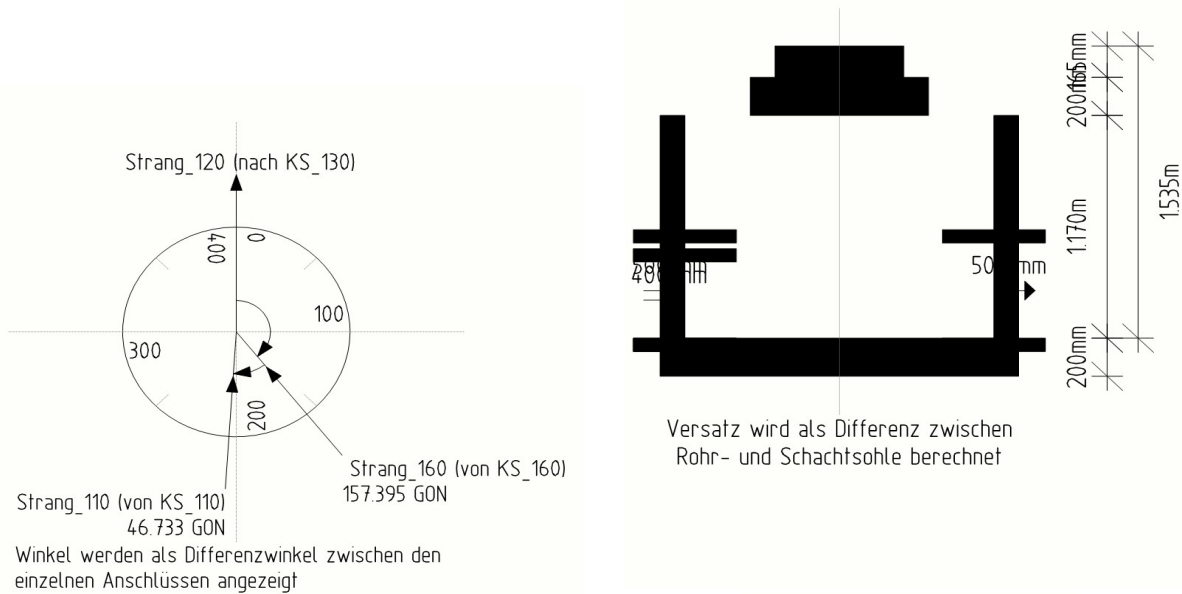
Baustelle		Nummer:	
Bezeichnung:		OKante/Deckel:	274.104
Schachtbezeichnung:	KS_110	Schachtsohle:	273.010
Schacht-DN:	1000 mm	Schachthöhe:	1,094 m
Lieferfolge:		Liefertermin:	



Anschluss	DN	Rohrart	Versatz [m]	Winkel [gon]	Gefälle [‰]
Ablauf (KS_120)	500	Stahlbeton	0,000		26,515
Zulauf (KS_100)	500	Stahlbeton	0,000	197,132	60,534
Steighilfe					
Gerinneart					
Bemerkung					

Maß- und Bestellblatt für Fertigteilschächte DIN 4034

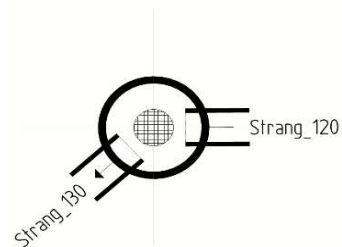
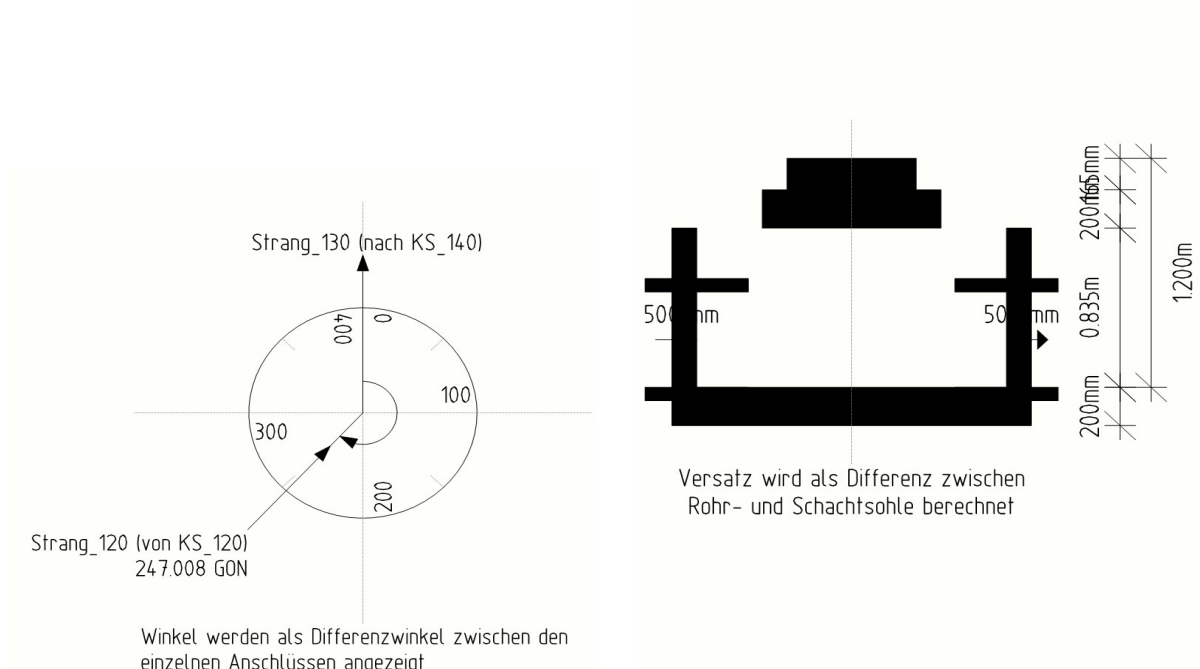
Baustelle		Nummer:	
Bezeichnung:		OKante/Deckel:	274.223
Schachtbezeichnung:	KS_120	Schachtsohle:	272.688
Schacht-DN:	1500 mm	Schachthöhe:	1,535 m
Lieferfolge:		Liefertermin:	



Anschluss	DN	Rohrart	Versatz [m]	Winkel [gon]	Gefälle [‰]
Ablauf (KS_130)	500	Stahlbeton	0,000		10,005
Zulauf (KS_160)	400	Stahlbeton	0,000	157,395	10,000
Zulauf (KS_110)	500	Stahlbeton	0,000	46,733	26,515
Steighilfe					
Gerinneart					
Bemerkung					

Maß- und Bestellblatt für Fertigteilschächte DIN 4034

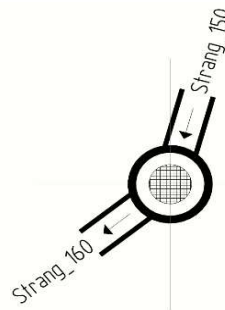
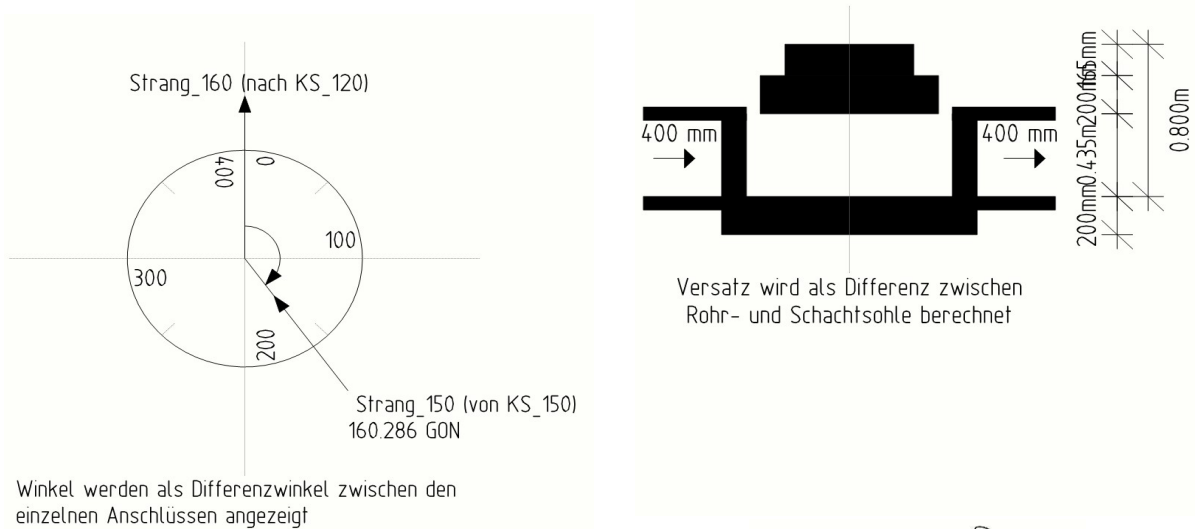
Baustelle		Nummer:	
Bezeichnung:		OKante/Deckel:	273.742
Schachtbezeichnung:	KS_130	Schachtsohle:	272.542
Schacht-DN:	1500 mm	Schachthöhe:	1,200 m
Lieferfolge:		Liefertermin:	



Anschluss	DN	Rohrart	Versatz [m]	Winkel [gon]	Gefälle [‰]
Ablauf (KS_140)	500	Stahlbeton	0,000		10,015
Zulauf (KS_120)	500	Stahlbeton	0,000	247,008	10,005
Steighilfe					
Gerinneart					
Bemerkung					

Maß- und Bestellblatt für Fertigteilschächte DIN 4034

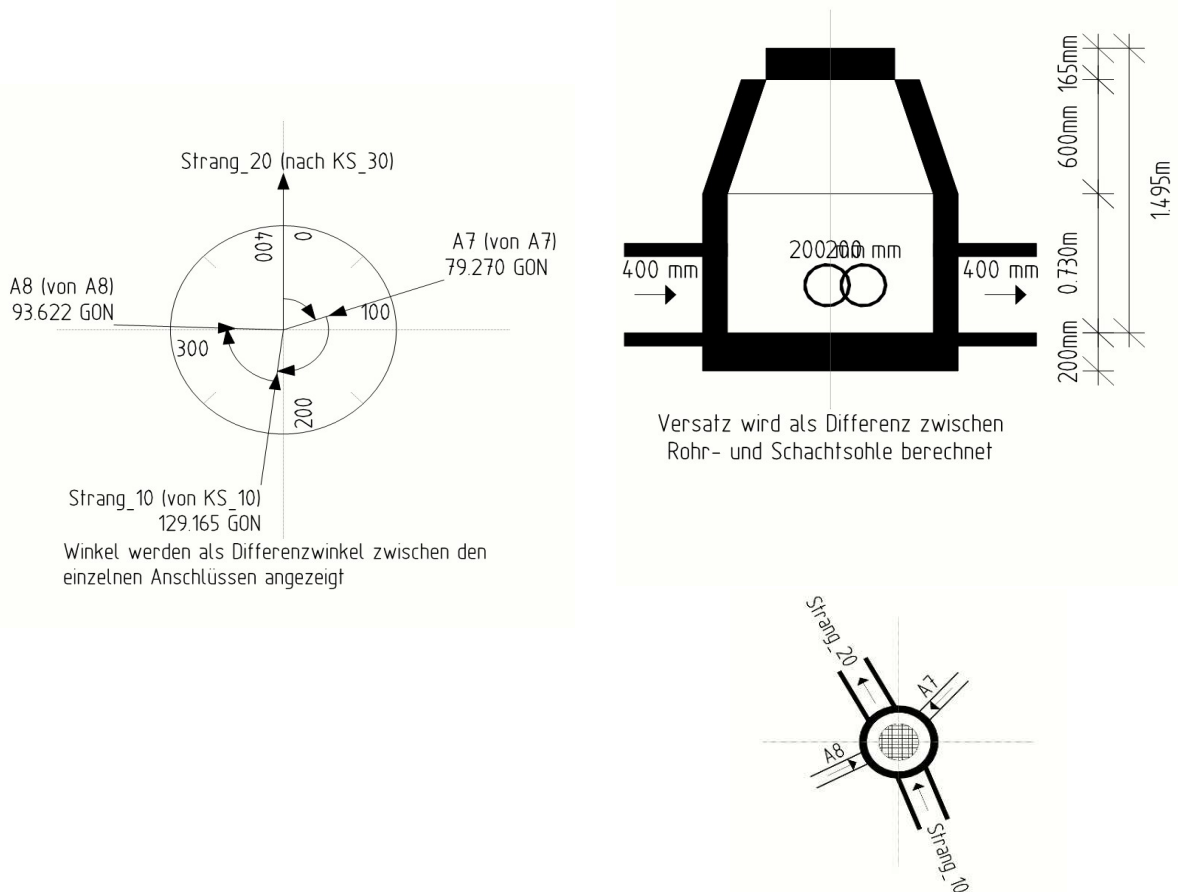
Baustelle		Nummer:	
Bezeichnung:		OKante/Deckel:	273.668
Schachtbezeichnung:	KS_160	Schachtsohle:	272.868
Schacht-DN:	1000 mm	Schachthöhe:	0,800 m
Lieferfolge:		Liefertermin:	



Anschluss	DN	Rohrart	Versatz [m]	Winkel [gon]	Gefälle [‰]
Ablauf (KS_120)	400	Stahlbeton	0,000		10,000
Zulauf (KS_150)	400	Stahlbeton	0,000	160,286	10,001
Steighilfe					
Gerinneart					
Bemerkung					

Maß- und Bestellblatt für Fertigteilschächte DIN 4034

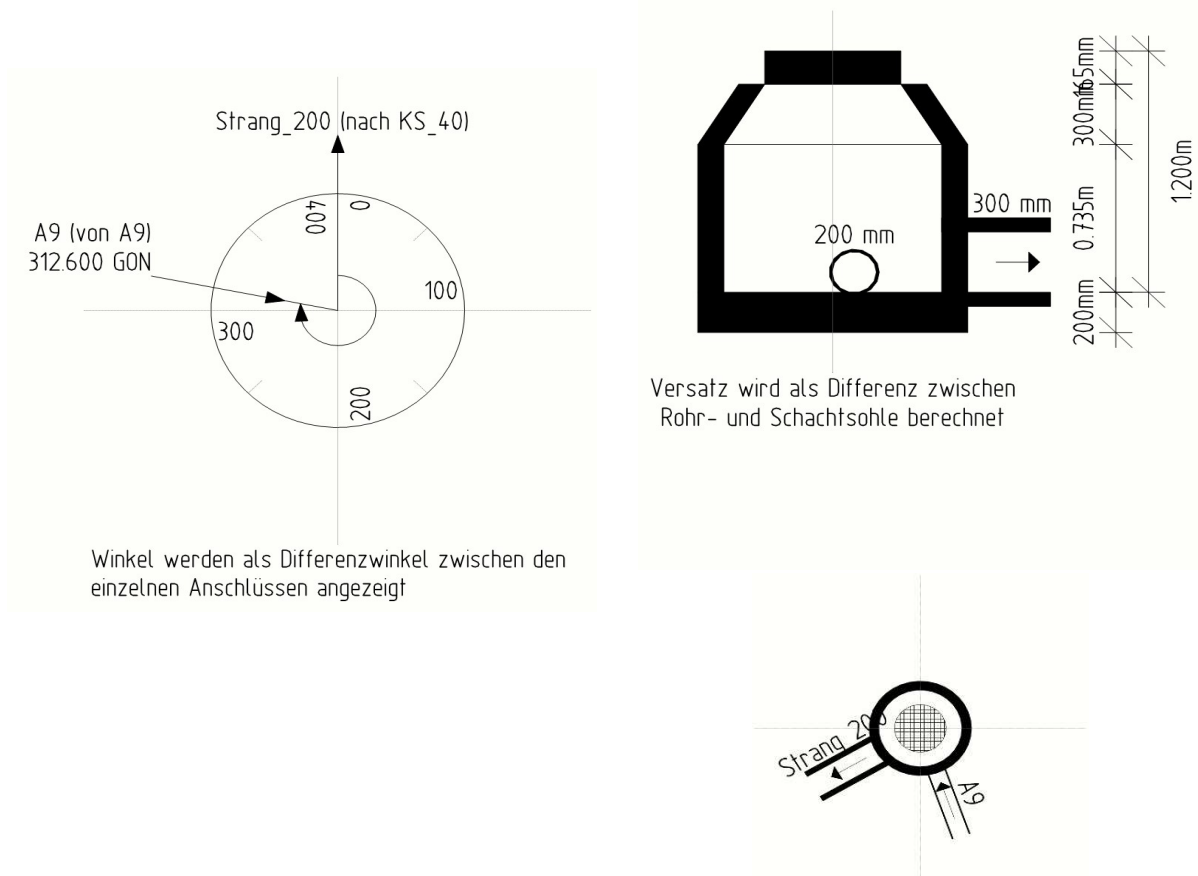
Baustelle		Nummer:	
Bezeichnung:		OKante/Deckel:	283.019
Schachtbezeichnung:	KS_20	Schachtsohle:	281.524
Schacht-DN:	1000 mm	Schachthöhe:	1,495 m
Lieferfolge:		Liefertermin:	



Anschluss	DN	Rohrart	Versatz [m]	Winkel [gon]	Gefälle [‰]
Ablauf (KS_30)	400	Stahlbeton	0,000		10,000
Zulauf (A7)	200	Polyethylen (HD = High De	0,150	79,270	12,920
Zulauf (KS_10)	400	Stahlbeton	0,000	129,165	10,000
Zulauf (A8)	200	Polyethylen (HD = High De	0,150	93,622	31,166
Steighilfe					
Gerinneart					
Bemerkung					

Maß- und Bestellblatt für Fertigteilschächte DIN 4034

Baustelle		Nummer:	
Bezeichnung:		OKante/Deckel:	282.957
Schachtbezeichnung:	KS_200	Schachtsohle:	281.757
Schacht-DN:	1000 mm	Schachthöhe:	1,200 m
Lieferfolge:		Liefertermin:	

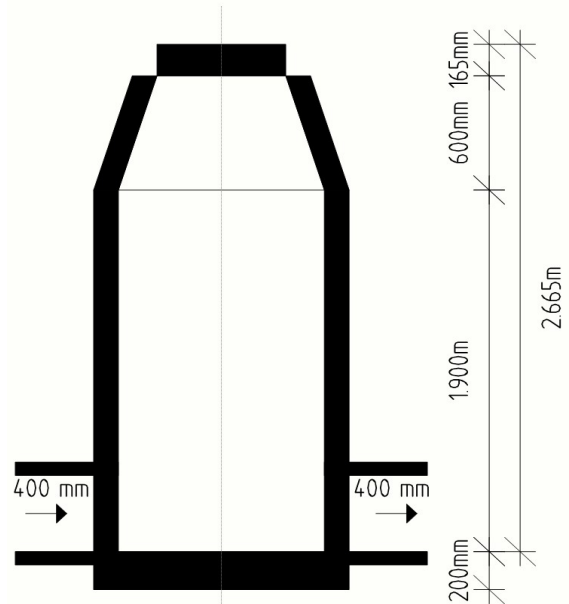
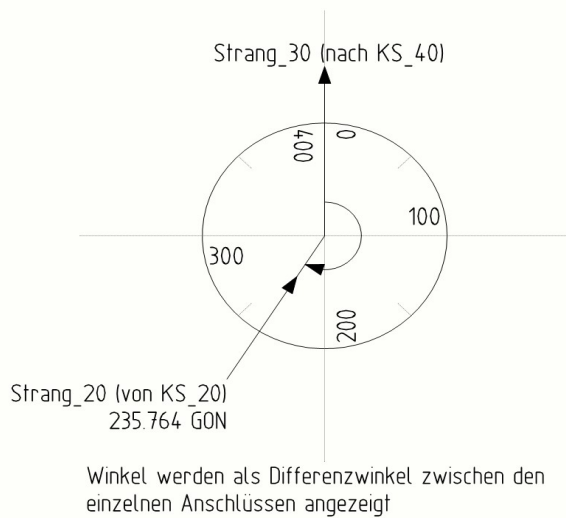


Winkel werden als Differenzwinkel zwischen den einzelnen Anschlüssen angezeigt

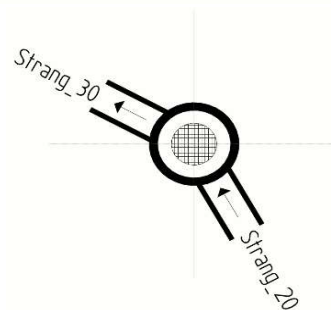
Anschluss	DN	Rohrart	Versatz [m]	Winkel [gon]	Gefälle [‰]
Ablauf (KS_40)	300	Stahlbeton	0,000		32,254
Zulauf (A9)	200	Polyethylen (HD = High De	0,000	312,600	25,189
Steighilfe					
Gerinneart					
Bemerkung					

Maß- und Bestellblatt für Fertigteilschächte DIN 4034

Baustelle		Nummer:	
Bezeichnung:		OKante/Deckel:	283.789
Schachtbezeichnung:	KS_30	Schachtsohle:	281.124
Schacht-DN:	1000 mm	Schachthöhe:	2,665 m
Lieferfolge:		Liefertermin:	



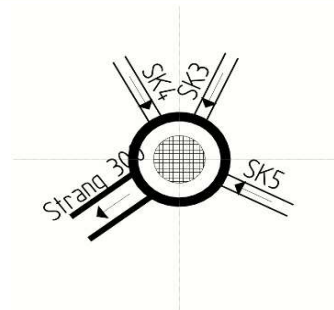
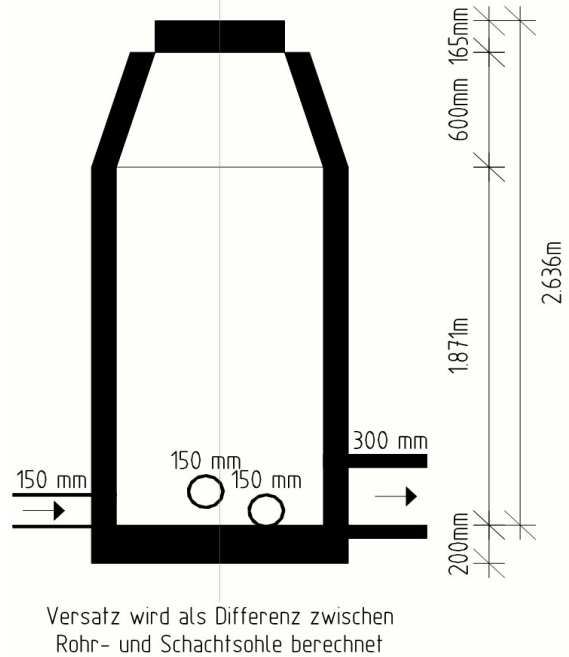
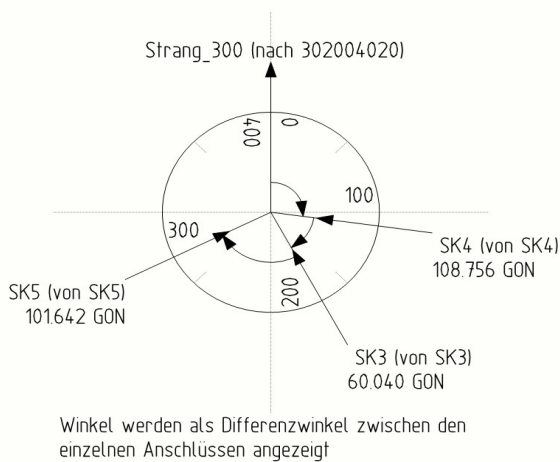
Versatz wird als Differenz zwischen Rohr- und Schachtsohle berechnet



Anschluss	DN	Rohrart	Versatz [m]	Winkel [gon]	Gefälle [‰]
Ablauf (KS_40)	400	Stahlbeton	0,000		15,107
Zulauf (KS_20)	400	Stahlbeton	0,000	235,764	10,000
Steighilfe					
Gerinneart					
Bemerkung					

Maß- und Bestellblatt für Fertigteilschächte DIN 4034

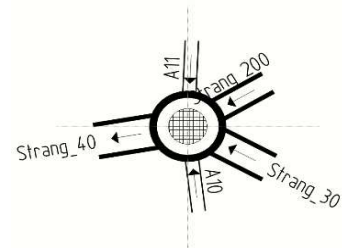
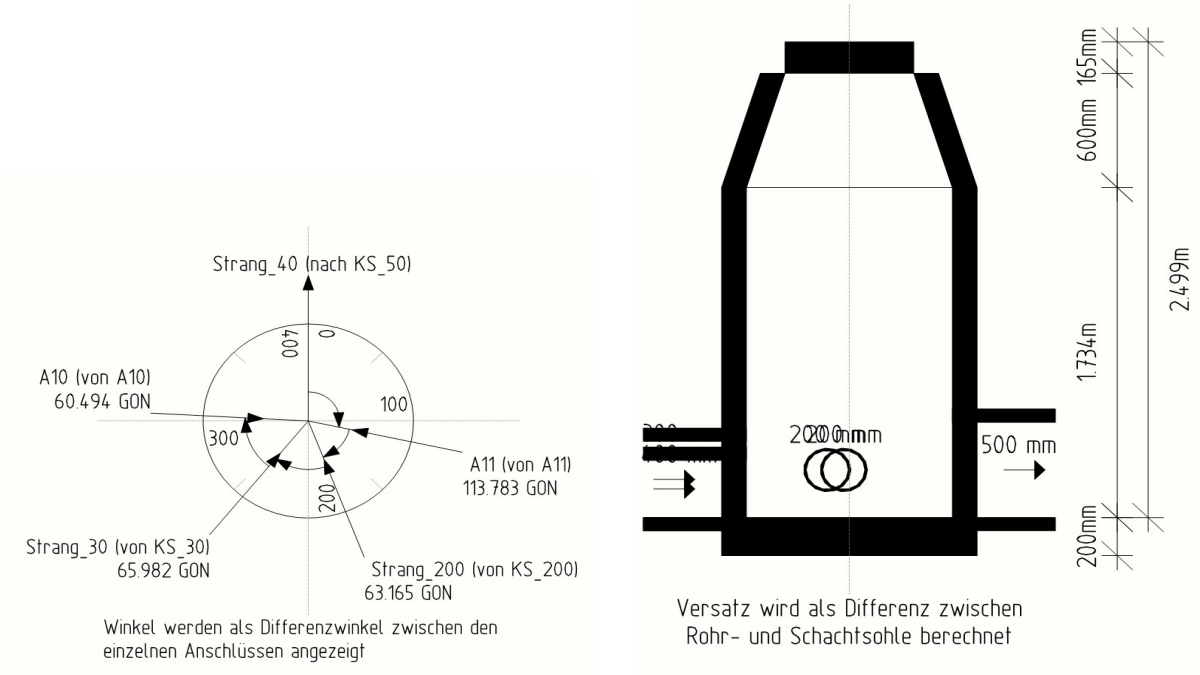
Baustelle		Nummer:	
Bezeichnung:		OKante/Deckel:	270.063
Schachtbezeichnung:	KS_300	Schachtsohle:	267.427
Schacht-DN:	1000 mm	Schachthöhe:	2,636 m
Lieferfolge:		Liefertermin:	



Anschluss	DN	Rohrart	Versatz [m]	Winkel [gon]	Gefälle [‰]
Ablauf (302004020)	300	Stahlbeton	0,000		24,998
Zulauf (SK4)	150	Polyethylen (HD = High De	0,100	108,756	110,636
Zulauf (SK3)	150	Polyethylen (HD = High De	0,000	60,040	21,611
Zulauf (SK5)	150	Polyethylen (HD = High De	0,000	101,642	123,996
Steighilfe					
Gerinneart					
Bemerkung					

Maß- und Bestellblatt für Fertigteilschächte DIN 4034

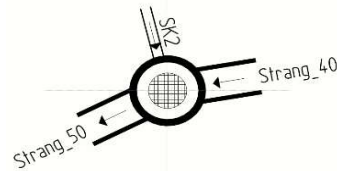
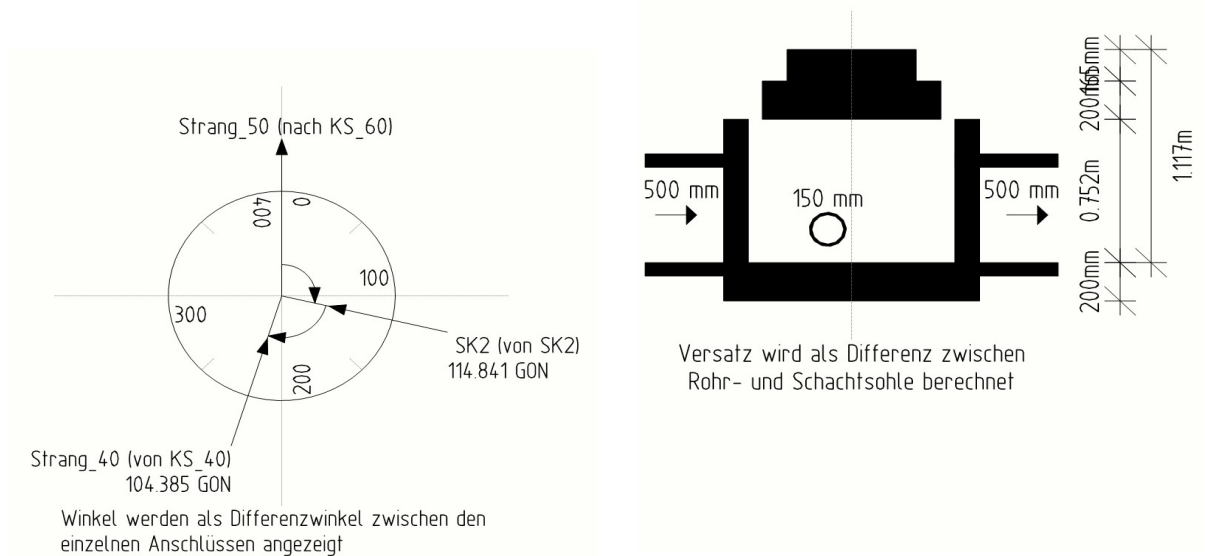
Baustelle		Nummer:	
Bezeichnung:		OKante/Deckel:	283.200
Schachtbezeichnung:	KS_40	Schachtsohle:	280.701
Schacht-DN:	1000 mm	Schachthöhe:	2,499 m
Lieferfolge:		Liefertermin:	



Anschluss	DN	Rohrart	Versatz [m]	Winkel [gon]	Gefälle [‰]
Ablauf (KS_50)	500	Stahlbeton	0,000		15,111
Zulauf (A11)	200	Polyethylen (HD = High De	0,150	113,783	79,282
Zulauf (KS_200)	300	Stahlbeton	0,000	63,165	32,254
Zulauf (KS_30)	400	Stahlbeton	0,000	65,982	15,107
Zulauf (A10)	200	Polyethylen (HD = High De	0,150	60,494	47,315
Steighilfe					
Gerinneart					
Bemerkung					

Maß- und Bestellblatt für Fertigteilschächte DIN 4034

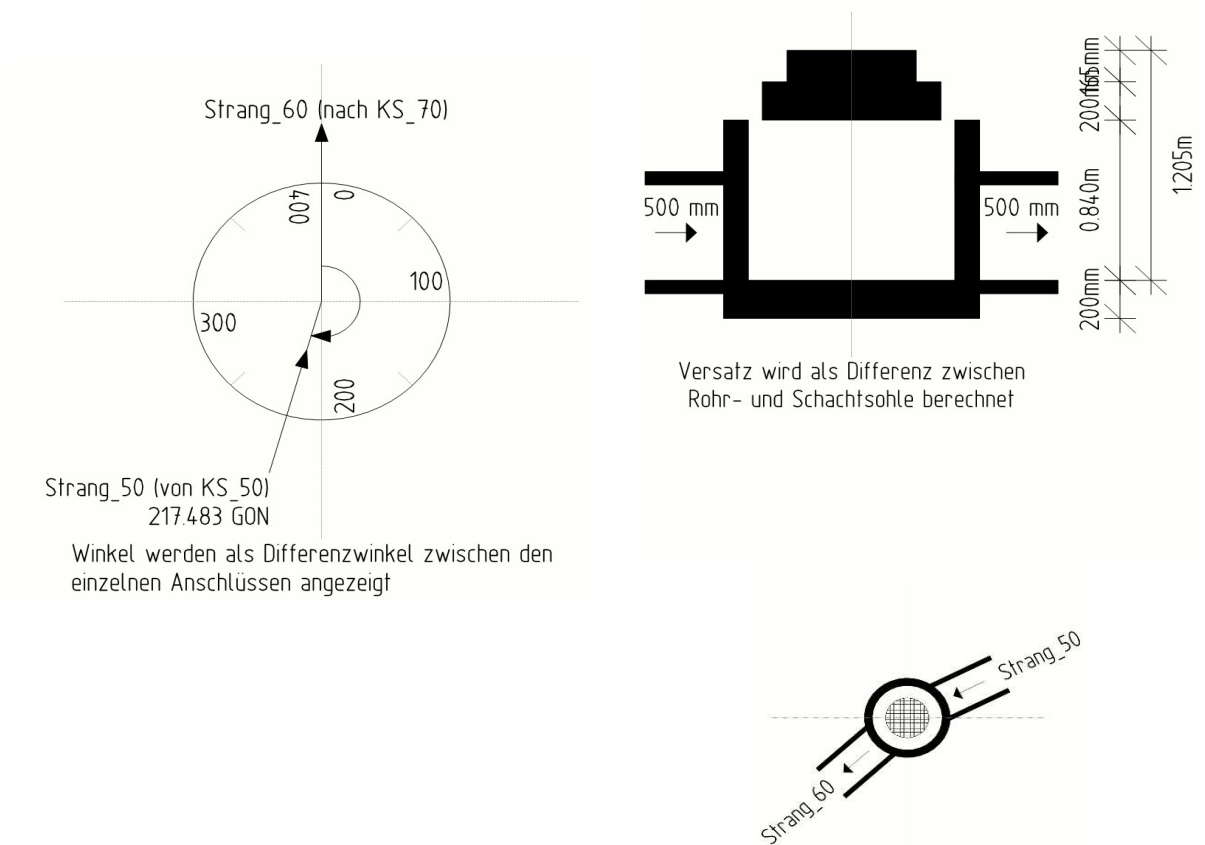
Baustelle		Nummer:	
Bezeichnung:		OKante/Deckel:	281.274
Schachtbezeichnung:	KS_50	Schachtsohle:	280.157
Schacht-DN:	1000 mm	Schachthöhe:	1,117 m
Lieferfolge:		Liefertermin:	



Anschluss	DN	Rohrart	Versatz [m]	Winkel [gon]	Gefälle [‰]
Ablauf (KS_60)	500	Stahlbeton	0,000		26,899
Zulauf (SK2)	150	Polyethylen (HD = High De	0,100	114,841	72,360
Zulauf (KS_40)	500	Stahlbeton	0,000	104,385	15,111
Steighilfe					
Gerinneart					
Bemerkung					

Maß- und Bestellblatt für Fertigteilschächte DIN 4034

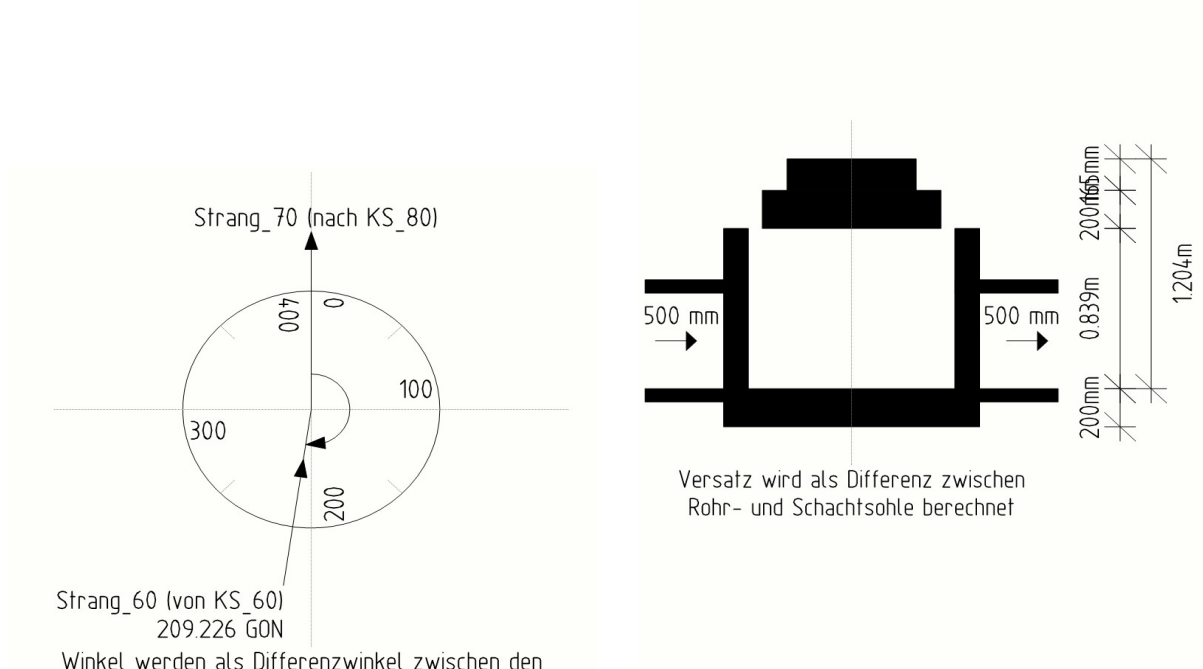
Baustelle		Nummer:	
Bezeichnung:		OKante/Deckel:	280.824
Schachtbezeichnung:	KS_60	Schachtsohle:	279.619
Schacht-DN:	1000 mm	Schachthöhe:	1,205 m
Lieferfolge:		Liefertermin:	



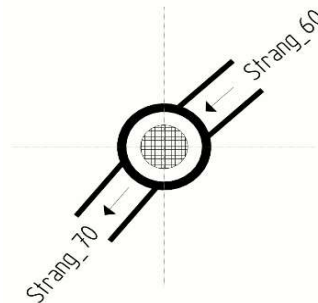
Anschluss	DN	Rohrart	Versatz [m]	Winkel [gon]	Gefälle [‰]
Ablauf (KS_70)	500	Stahlbeton	0,000		17,375
Zulauf (KS_50)	500	Stahlbeton	0,000	217,483	26,899
Steighilfe					
Gerinneart					
Bemerkung					

Maß- und Bestellblatt für Fertigteilschächte DIN 4034

Baustelle		Nummer:	
Bezeichnung:		OKante/Deckel:	280.406
Schachtbezeichnung:	KS_70	Schachtsohle:	279.202
Schacht-DN:	1000 mm	Schachthöhe:	1,204 m
Lieferfolge:		Liefertermin:	



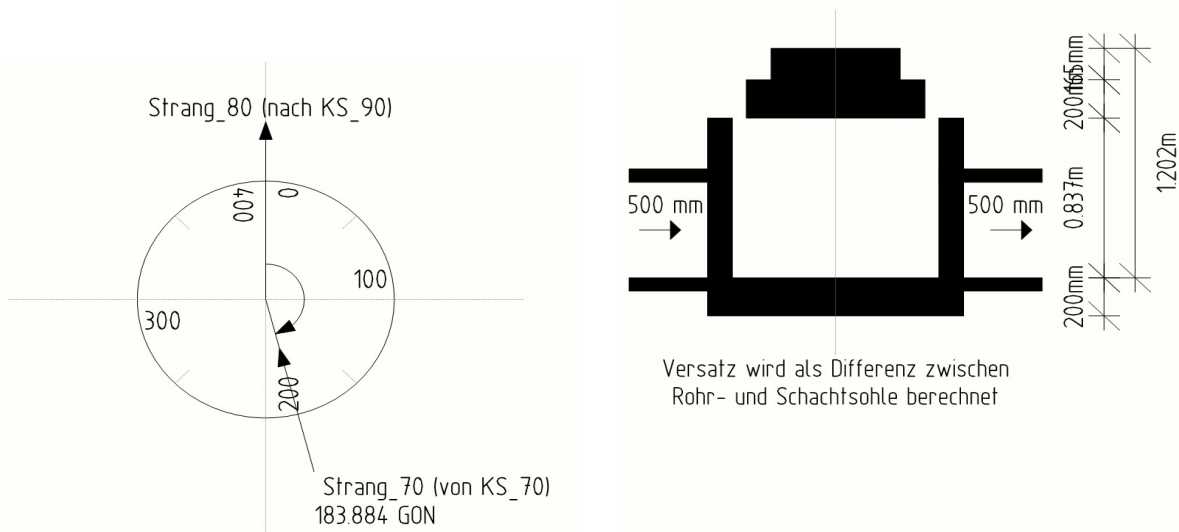
Strang_60 (von KS_60)
209,226 GON
Winkel werden als Differenzwinkel zwischen den einzelnen Anschlüssen angezeigt



Anschluss	DN	Rohrart	Versatz [m]	Winkel [gon]	Gefälle [‰]
Ablauf (KS_80)	500	Stahlbeton	0,000		17,548
Zulauf (KS_60)	500	Stahlbeton	0,000	209,226	17,375
Steighilfe					
Gerinneart					
Bemerkung					

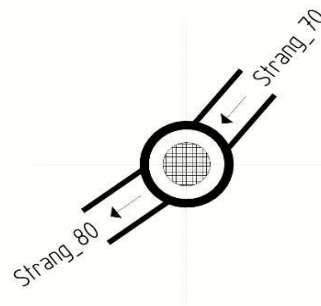
Maß- und Bestellblatt für Fertigteilschächte DIN 4034

Baustelle		Nummer:	
Bezeichnung:		OKante/Deckel:	279.316
Schachtbezeichnung:	KS_80	Schachtsohle:	278.114
Schacht-DN:	1000 mm	Schachthöhe:	1,202 m
Lieferfolge:		Liefertermin:	



Winkel werden als Differenzwinkel zwischen den einzelnen Anschlüssen angezeigt

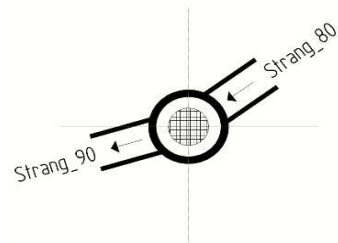
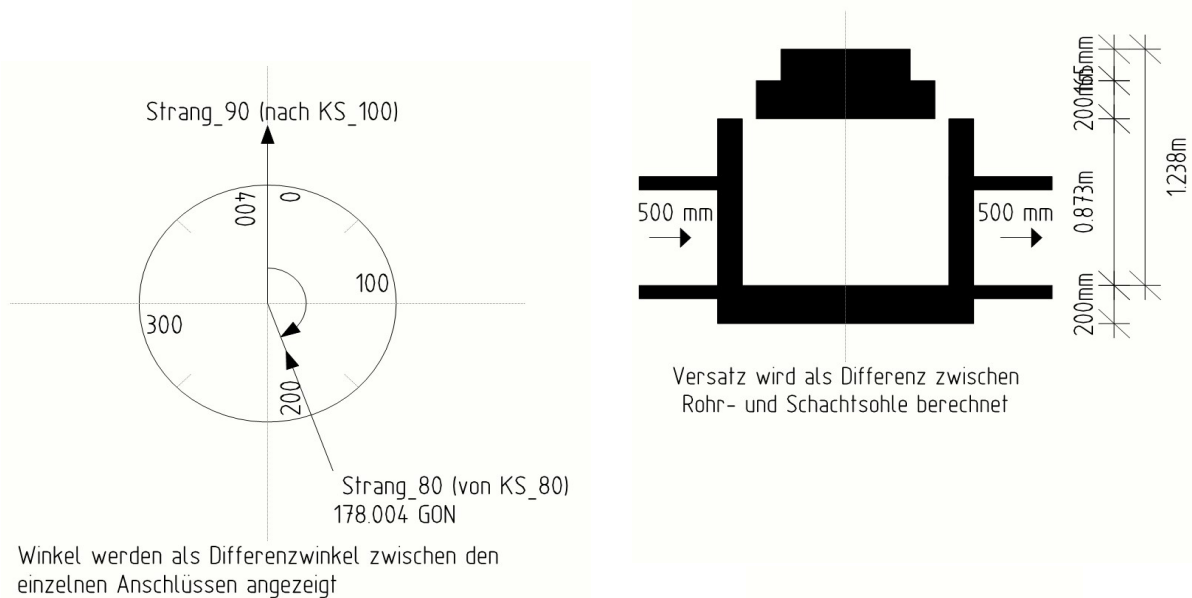
Versatz wird als Differenz zwischen Rohr- und Schachtsohle berechnet



Anschluss	DN	Rohrart	Versatz [m]	Winkel [gon]	Gefälle [‰]
Ablauf (KS_90)	500	Stahlbeton	0,000		40,000
Zulauf (KS_70)	500	Stahlbeton	0,000	183,884	17,548
Steighilfe					
Gerinneart					
Bemerkung					

Maß- und Bestellblatt für Fertigteilschächte DIN 4034

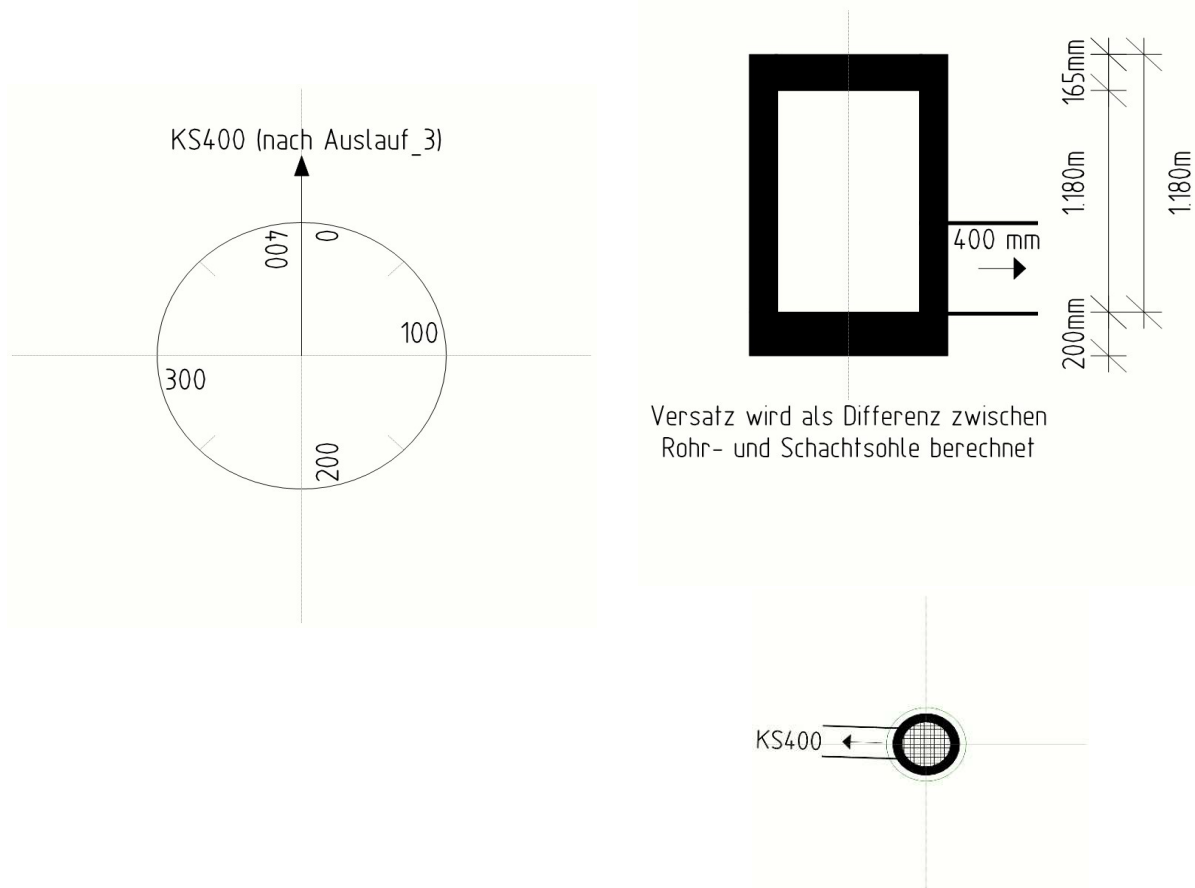
Baustelle		Nummer:	
Bezeichnung:		OKante/Deckel:	277.872
Schachtbezeichnung:	KS_90	Schachtsohle:	276.634
Schacht-DN:	1000 mm	Schachthöhe:	1,238 m
Lieferfolge:		Liefertermin:	



Anschluss	DN	Rohrart	Versatz [m]	Winkel [gon]	Gefälle [‰]
Ablauf (KS_100)	500	Stahlbeton	0,000		51,657
Zulauf (KS_80)	500	Stahlbeton	0,000	178,004	40,000
Steighilfe					
Gerinneart					
Bemerkung					

Maß- und Bestellblatt für Fertigteilschächte DIN 4034

Baustelle		Nummer:	
Bezeichnung:		OKante/Deckel:	280.950
Schachtbezeichnung:	KS400	Schachtsohle:	279.770
Schacht-DN:	600 mm	Schachthöhe:	1,180 m
Lieferfolge:		Liefertermin:	



Anschluss	DN	Rohrart	Versatz [m]	Winkel [gon]	Gefälle [‰]
Ablauf (Auslauf_3)	400	Stahlbeton	0,000		10,000
Steighilfe					
Gerinneart					
Bemerkung					