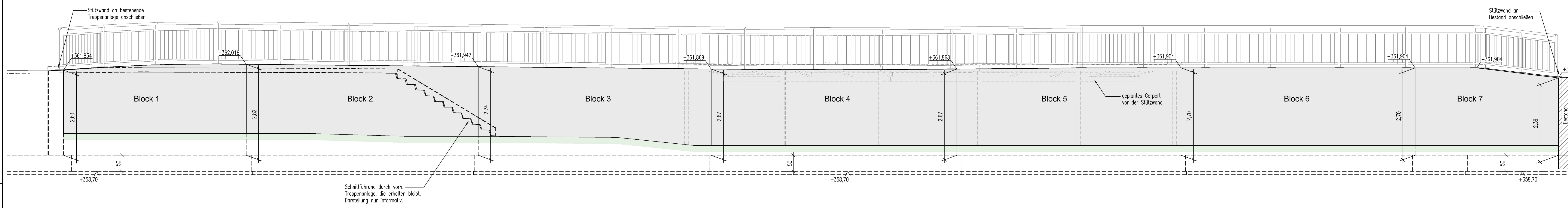
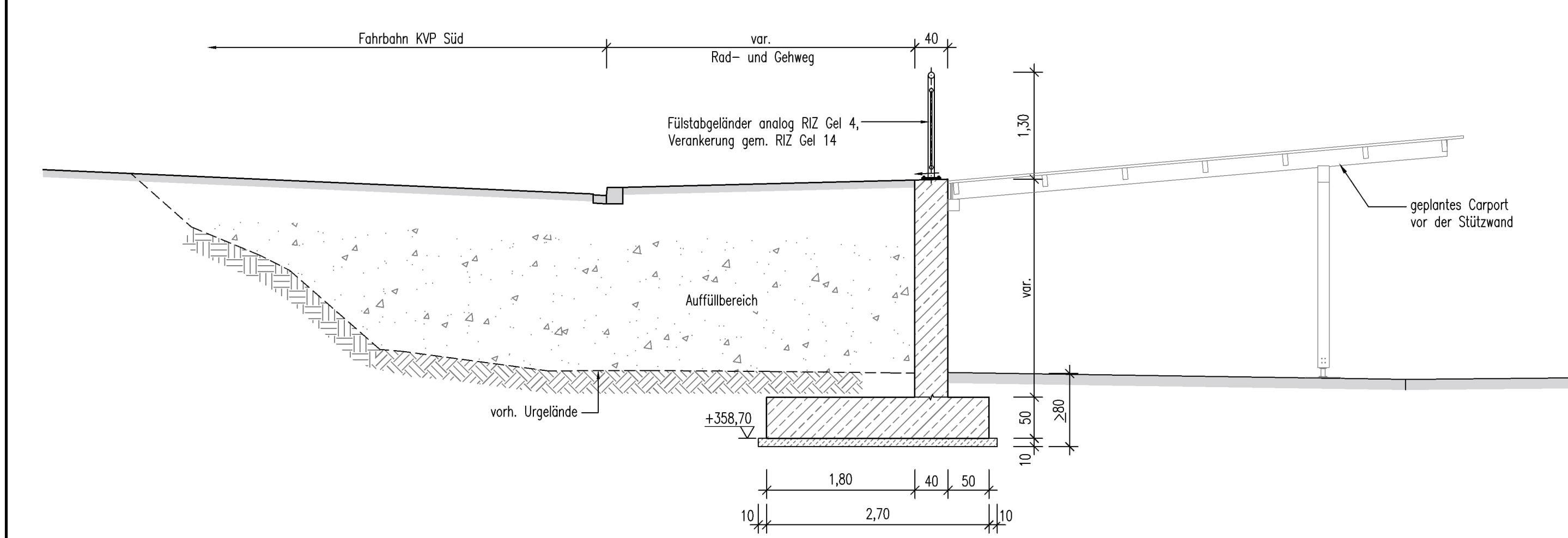


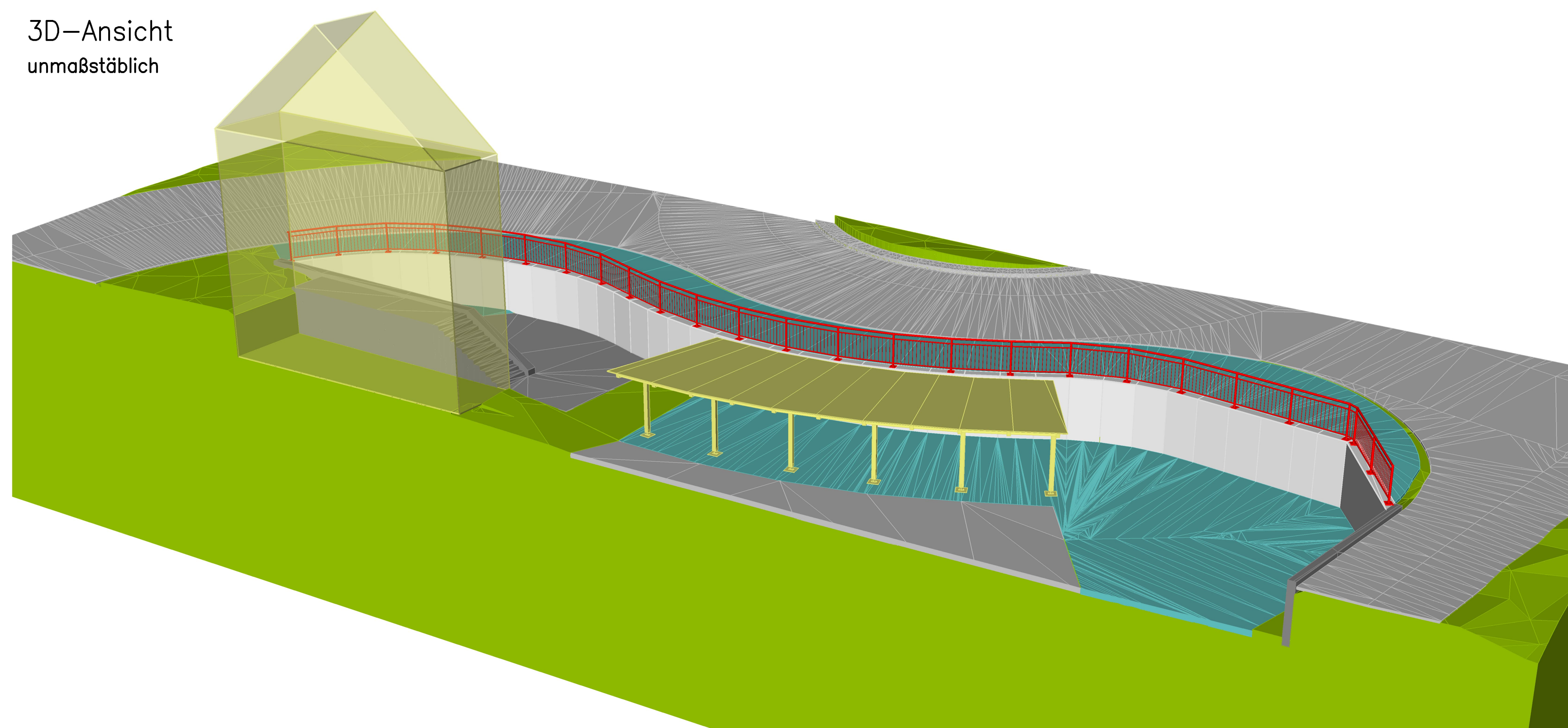
Ansicht A-A
Maßstab M = 1:50



Schnitt B-B
Maßstab M = 1:50



3D-Ansicht
unmaßstäblich



Baustoffkennwerte					
BAUTEIL	BETON		BAUSTAHL	BETONSTAHL	SPANNSTAHL
	FESTIGKEITSKLASSE	EXPOSITIONSKLASSE			
STÜTZWAND	C30/37	XC4 XD2 XF2		B500B	
FUNDAMENTE	C30/37	XC2 XD2 XF1		B500B	
VORSpannung	-hängig-*)			-quer-*)	

*) Nichtzutreffendes streichen

Bauwerksdaten		
Bauart:	Stützwand	
Blocklänge	[m]	variabel (ca. 6,00 bis 7,65)
Gesamtlänge	[m]	50,52
max. Sichthöhe (ohne Gesims)	[m]	2,40
mittlere Sichthöhe (ohne Gesims)	[m]	1,96
sichtbare Wandfläche	[m²]	98,88
ges. Wandfläche (OK Fundament bis UK Gesims)	[m²]	129,90

Endgültige Abmessungen nach statischen, konstruktiven und wirtschaftlichen Gesichtspunkten.
Alle Sichtbetonkanten sind mit Dreikantleisten 1,5/1,5 cm zu brechen

Entwurfsbearbeitung: LBM Gerolstein Viola Herrmann Brunnenstraße 1 54568 Gerolstein Telefon 06591/94337-20 Mail: viola.herrmann@lbm-gerolstein.rlp.de		Projekt-Nr.:	Plan-Nr.:
		Datum	Zeichen
		04.05.2023	Bernardy
		04.05.2023	Bernardy
		04.05.2023	Bernardy

LANDESBETRIEB MOBILITÄT RHEINLAND-PFALZ LBM GEROLSTEIN Brunnenstraße 1, D-54568 Gerolstein Fon: 06591 / 943-0 Fax: 06591 / 915-88 www.lbm.rlp.de		Unterlage: 15
Straße: B 410 Bauvorhaben: Ersatzneubau der Hochbrücke und Umgestaltung angrenzender Knotenpunkte in Gerolstein Cernarkung: Gerolstein		Blatt-Nr.: 03
Bauwerk / Baumabnahme: Stützwand am KVP Süd zwischen den Anschlüssen Raderstraße und Brunnenstraße		Projekt-Nr.: A.21-13-0001.01

Plandarstellung: Draufsicht, Ansichten, Schnitt	BK-Nr.: 5706 679 Bauwerkskizze Maßstab: 1:50
--	--

aufgestellt und genehmigt:
Gerolstein, den 16. 05. 2023
Viola Herrmann
Stabschef / Dienststellenleiter

Gesehen:	Geprüft:
Genehmigt:	