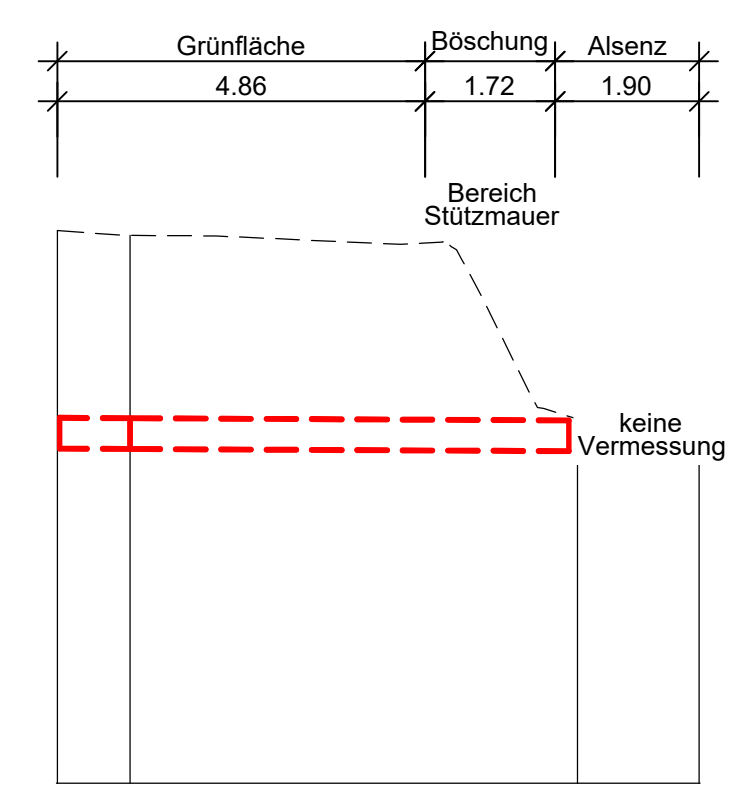


Hinweis:  
Höhendaten im Bereich  
des Gewässers unbekannt



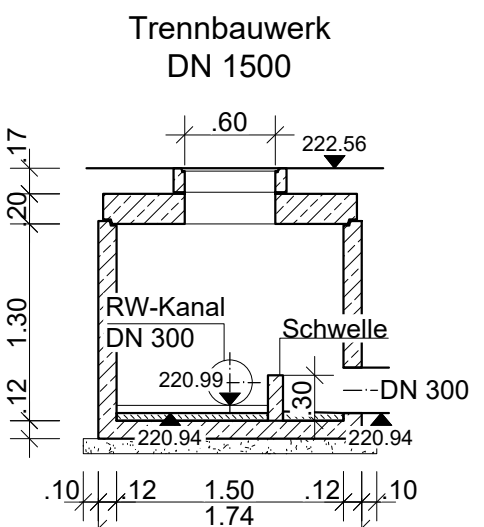
RRB zu Gewässer  
Horizont 215.00 m NHN

	Schacht	Station	
	A01	0.03	
	A02	0.96	
	A03	6.77	
Haltungslänge	m	0.93	5.81
Profiltyp/Höhe (Breite)	mm	DN 400 PVC-U	
Sohlgefälle	o/oo	5.0‰	
OK Deckel	m NHN	222.31	219.85
Kanaltiefe	m	2.88	0.46
Rohrsohle	m NHN	219.43	219.40

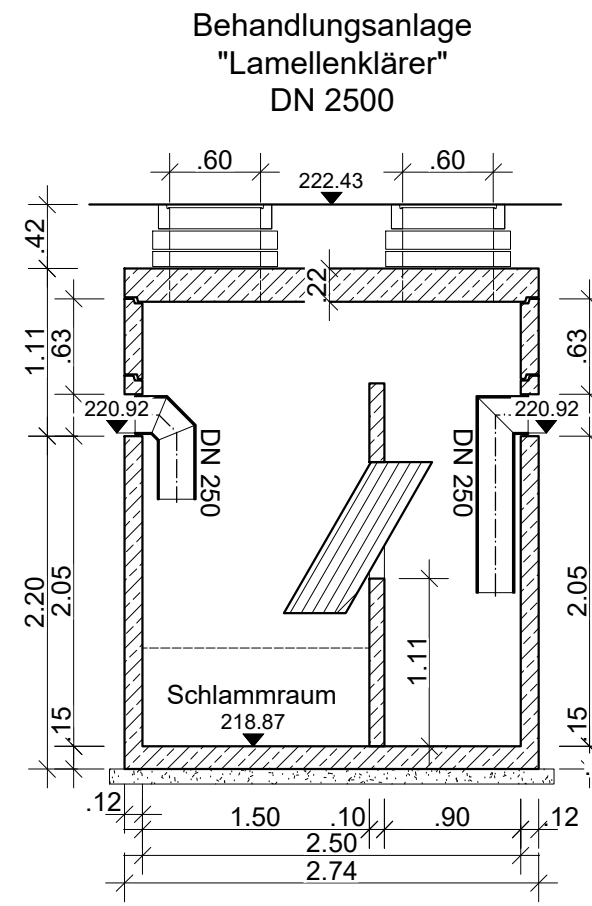
# ZEICHENERKLÄRUNG

- Planung**
- Rückbau Bestand
  - Regenwasserkanal
  - Anlage Regenwasserbehandlung
  - Auslauf
- Bestand**
- Überschwemmungsgebiet
  - Regenwasserkanal
  - Telekomleitung

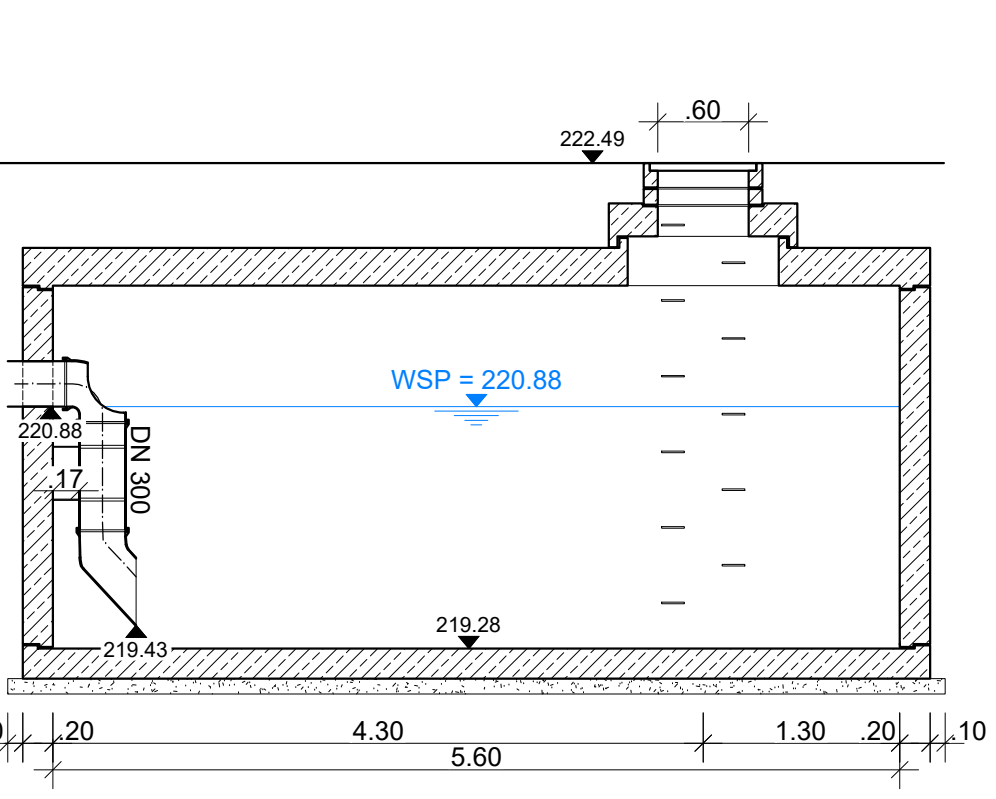
Schnitt T



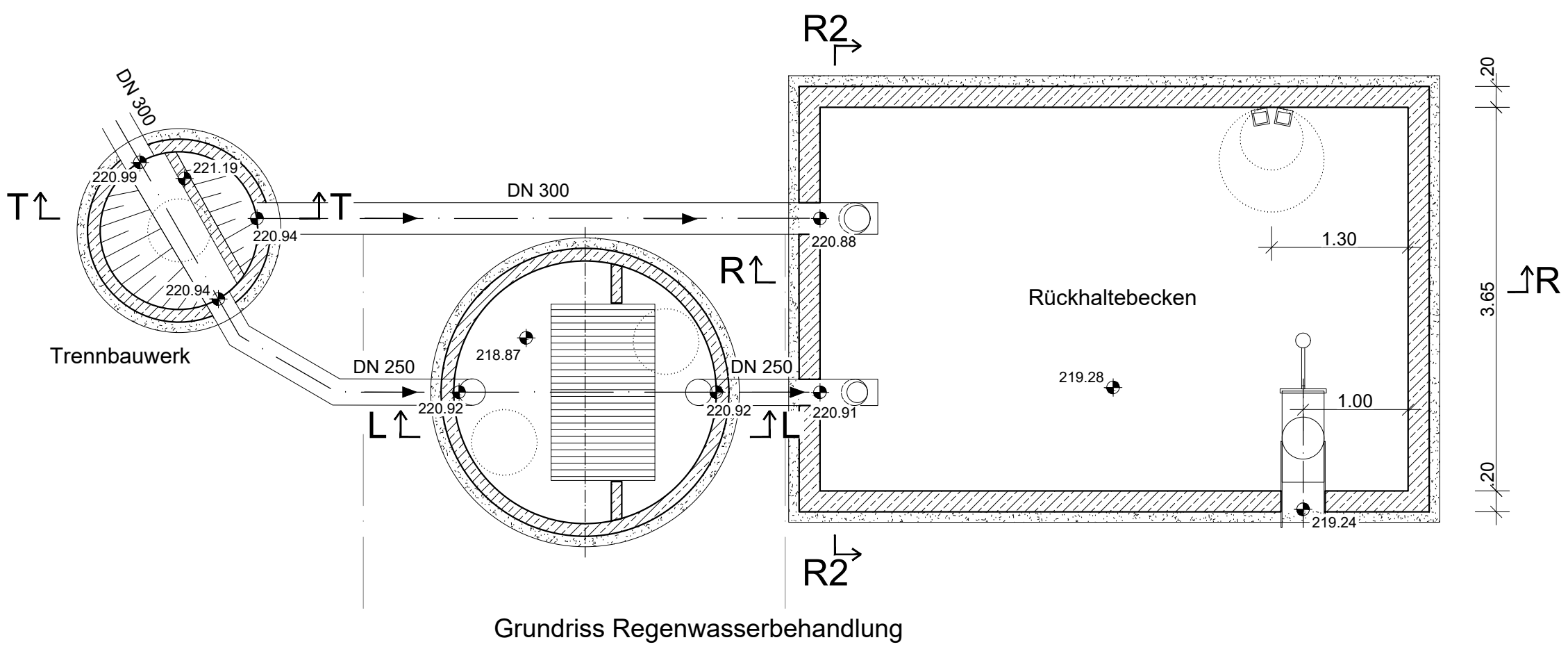
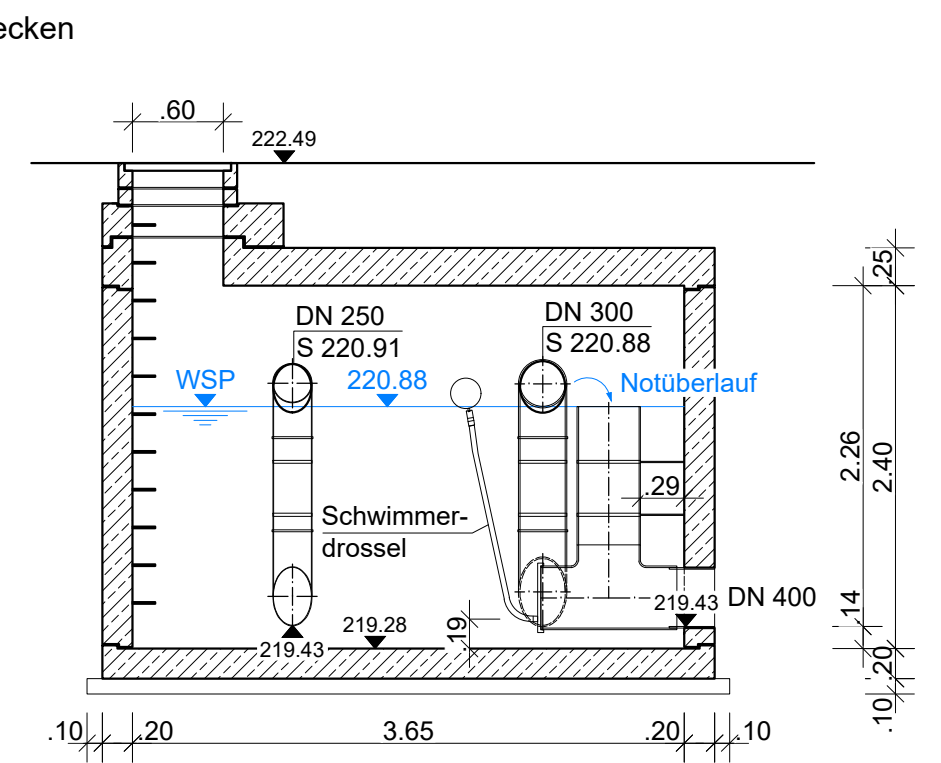
Schnitt L



Schnitt R



Schnitt R2



Nr.	Art der Änderung	Datum	Name

Entwurfsbearbeitung:

**igr** Luitpoldstraße 60a  
67806 Rockenhausen  
Telefon: +49 6361 919-0  
E-Mail: info@igr.de

Projekt-Nr.:  
bearbeitet: April 2023 HEF  
gezeichnet: April 2023 NT  
geprüft: April 2023 HEF

Entwurfsbearbeitung:

**LBM** Landesbetrieb Mobilität  
Kaiserslautern  
Morlauerer Straße 20  
67655 Kaiserslautern  
Tel.: 0631/3631-0  
Fax: 0631/3631-225

Datum Name  
bearbeitet:  
gezeichnet:  
geprüft:

## FESTSTELLUNGSENTWURF

Straßenbauverwaltung: **Rheinland-Pfalz**

Unterlage: 18 Blatt-Nr.: 18.12  
**Detailplan Regenwasserbehandlung**

PROJEKT-Nr.: 2016067 SAP-Nr. A. 32-16-0035.01 Maßstab: 1 : 100:50

**B 48**  
Antrag auf Erteilung einer Einleiterlaubnis gemäß § 8, 15 WHG bzw. Genehmigung nach § 60WHG i. V. m. § 62 LWG

aufgestellt und genehmigt:  
Kaiserslautern, den 24.07.2023  
gez. R.Lutz  
Dienststellenleiter

Grundplan hergestellt: igr GmbH  
Aufnahme: igr GmbH, Okt. 2016, Gauß-Krüger zu UTM transformiert  
Feldvergleich: -  
Datengrundlage Geobasisdaten © GeoBasis-DE/LVermGeoRP2002-10-15  
Kataster: