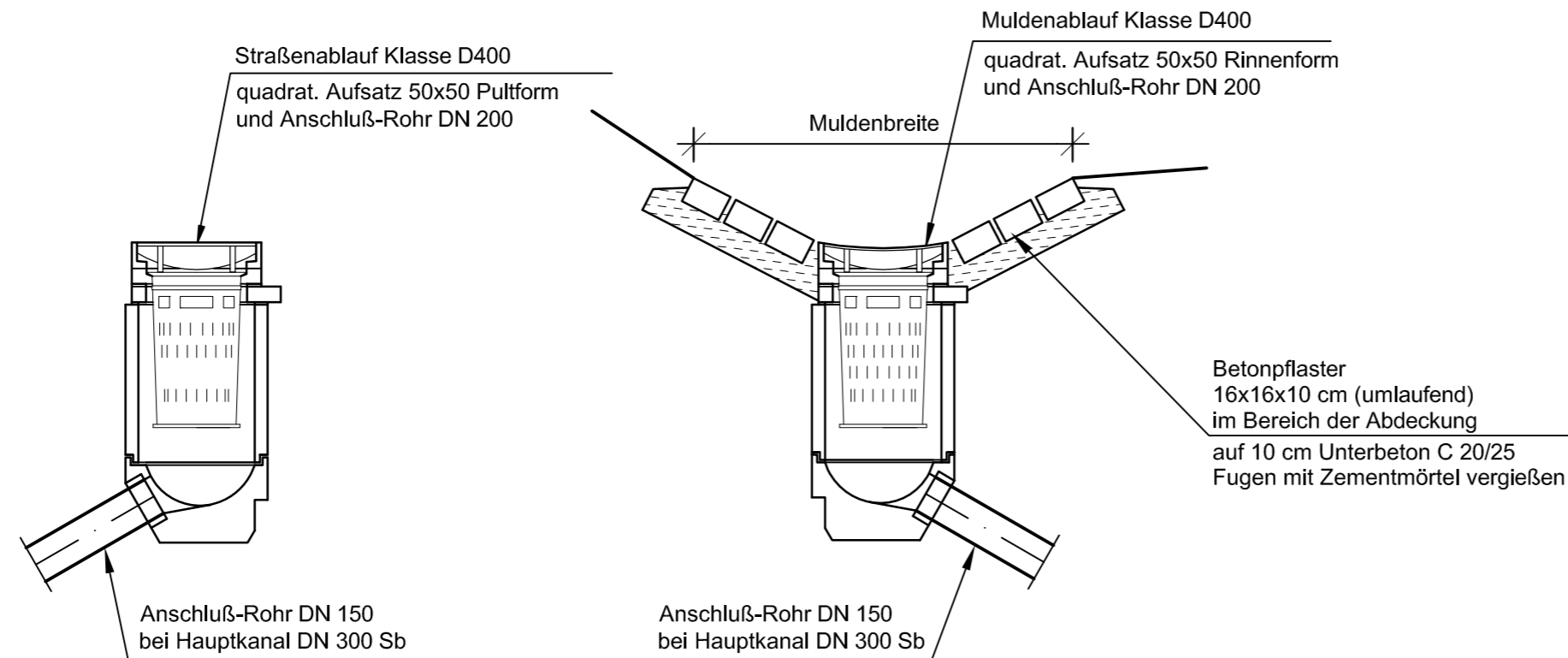


Abläufe


Straßenablauf M 1:25


Muldenablauf M 1:25



c			
b			
a			
Nr.	Art der Änderung	Datum	Name

1	2	3
---	---	---

Entwurfsbearbeitung:		Projekt-Nr.: 01120705		
 BARD+SAUTHER GMBH BERATENDE INGENIEURE Europaallee 10 66113 Saarbrücken	Tel. 0681/926 50-0 Fax 0681/926 50-29 mail@bs-bl.de www.bs-bl.de	Name		
		bearbeitet:	05/2019	Riga
		gezeichnet:	05/2019	Arth-Lippold
		geprüft:	05/2019	<i>TPW</i>

Entwurfsbearbeitung:		Landesbetrieb Mobilität	
	Bad Kreuznach Eberhard-Anheuser- Straße 4 55543 Bad Kreuznach Tel.: 0671/804-0 Fax: 0671/804-2000	Name	
		bearbeitet:	
		gezeichnet:	
		geprüft:	22.07.2019

FESTSTELLUNGSENTWURF

Straßenbauverwaltung:		Unterlage: 18.4 Blatt-Nr.: 2	
 Rheinland-Pfalz		Detail Abläufe	

PROJIS-Nr.:	SAP-Nr.: A.13-12-0021.01	Maßstab: 1:25
-------------	--------------------------	---------------

**B 50 neu, Vierstreifiger Ausbau
zwischen Bhf. Zolleiche und Dienststellengrenze**
 von Bau-km 96+353,564 bis Bau-km 100+981,322
 von NK: 6108 045 nach NK: 6009 018

aufgestellt:
Bad Kreuznach, den 09.08.2019

.....
gez. Wagner
stv. Dienststellenleiter