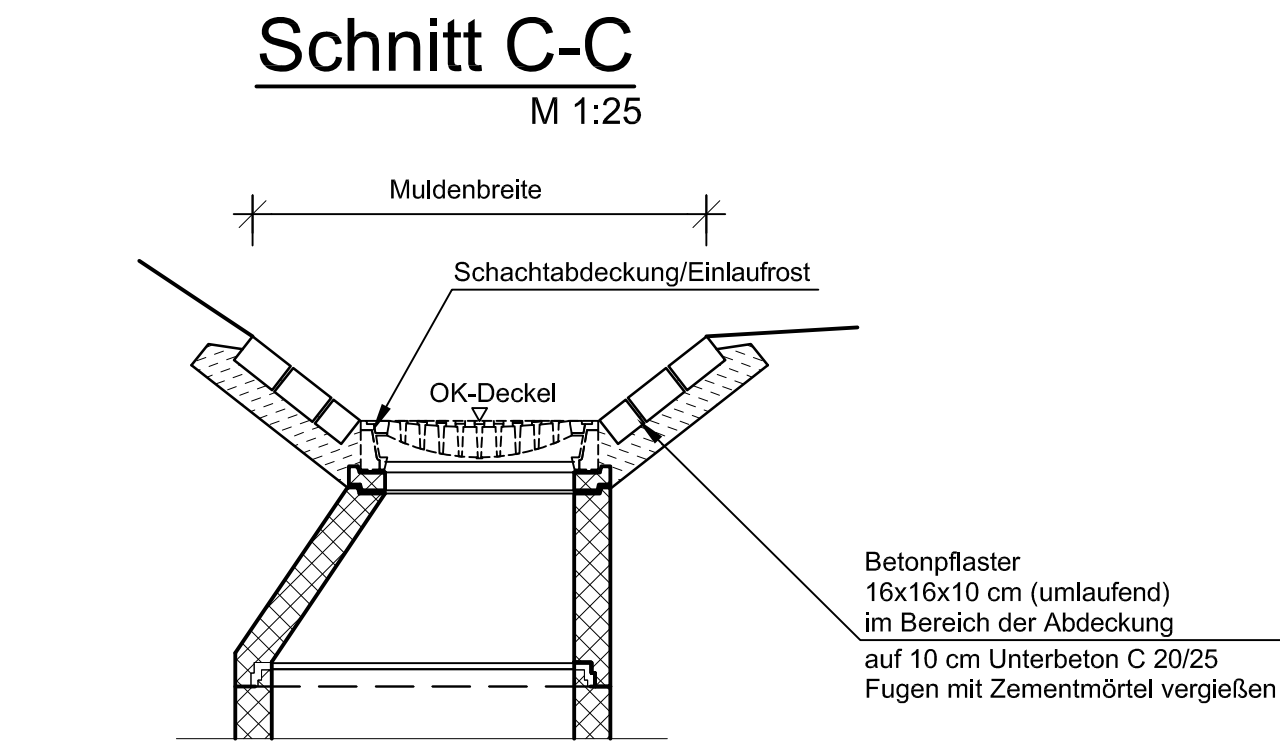
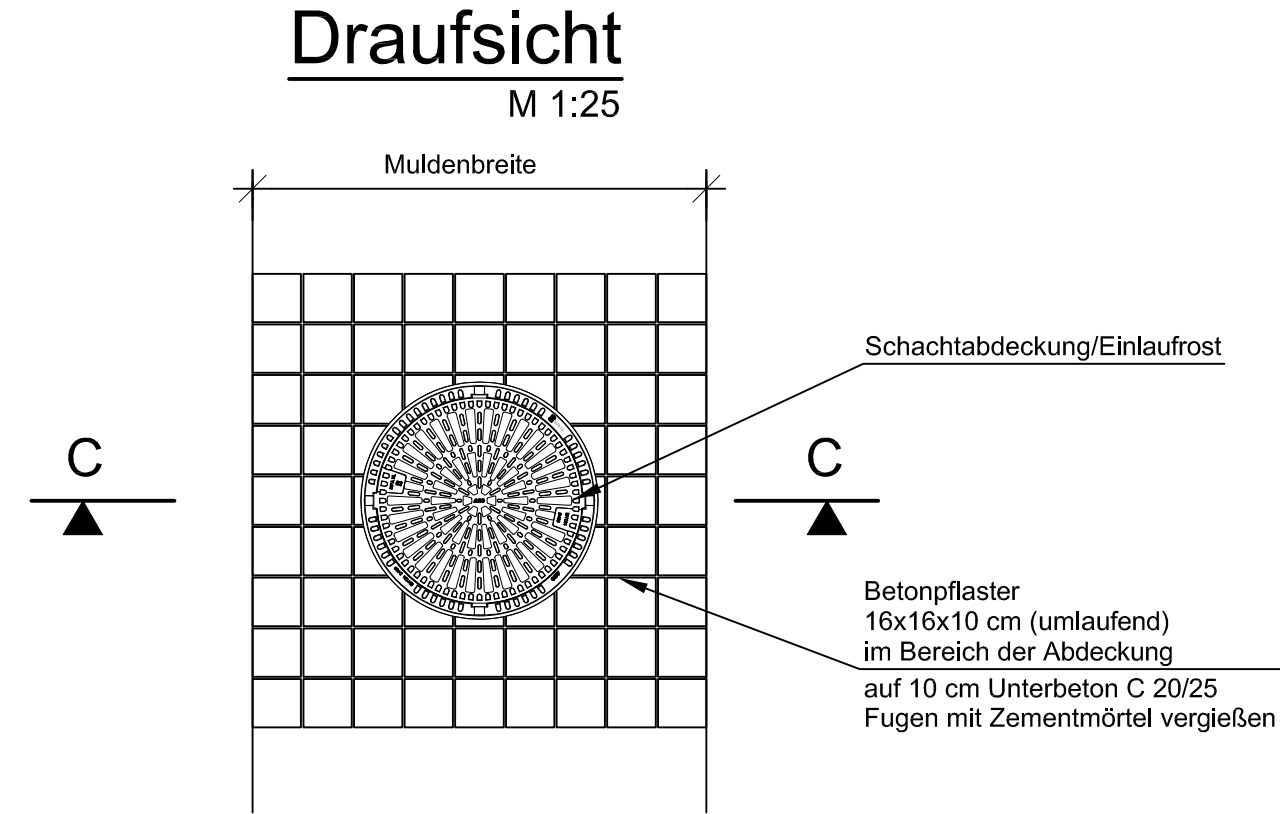
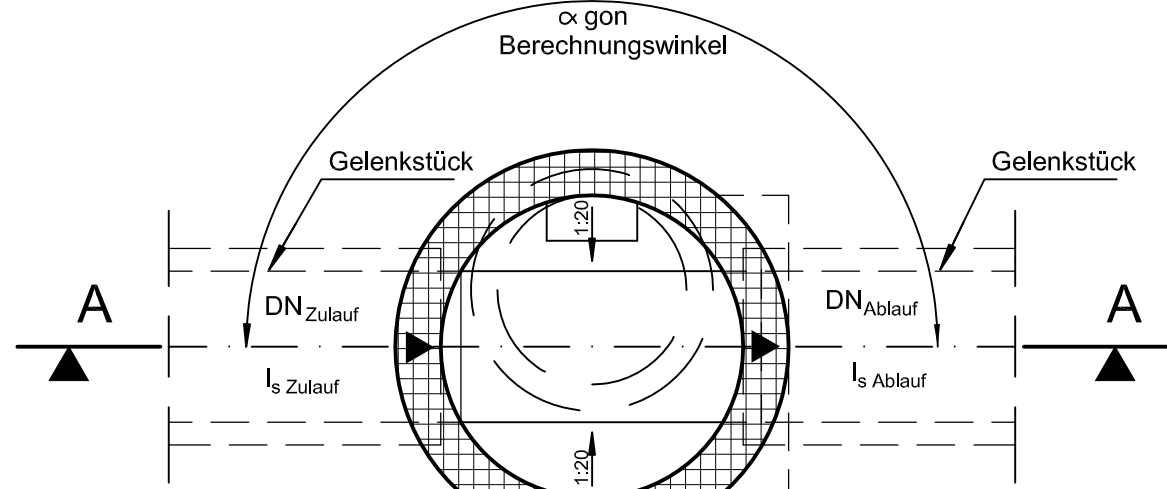


Detail Schachtpflasterung

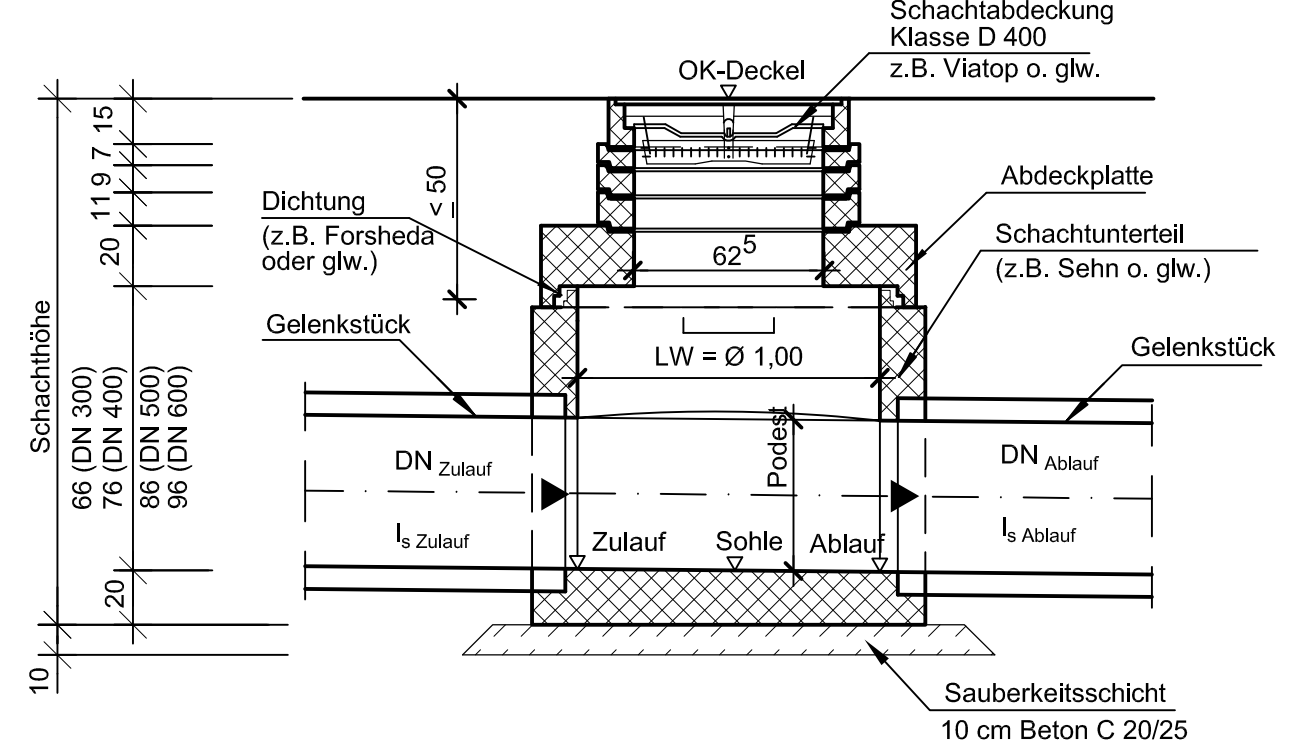


Fertigteilschächte DN 300 bis DN 600

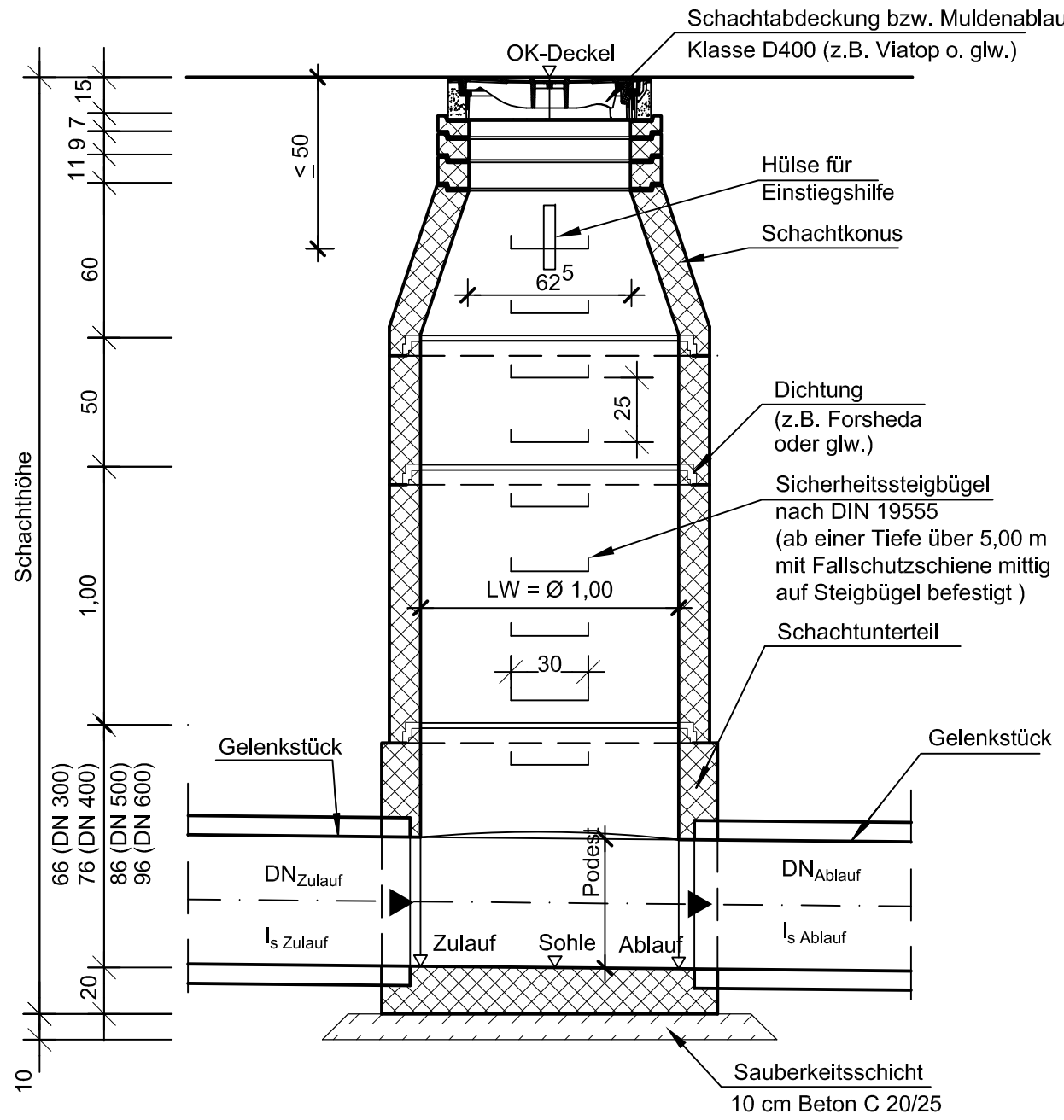
Grundriss Fertigteilschacht
Schachttunterteil LW 1,00 m
M 1:25



Schnitt A-A
Abdeckplatte M 1:25

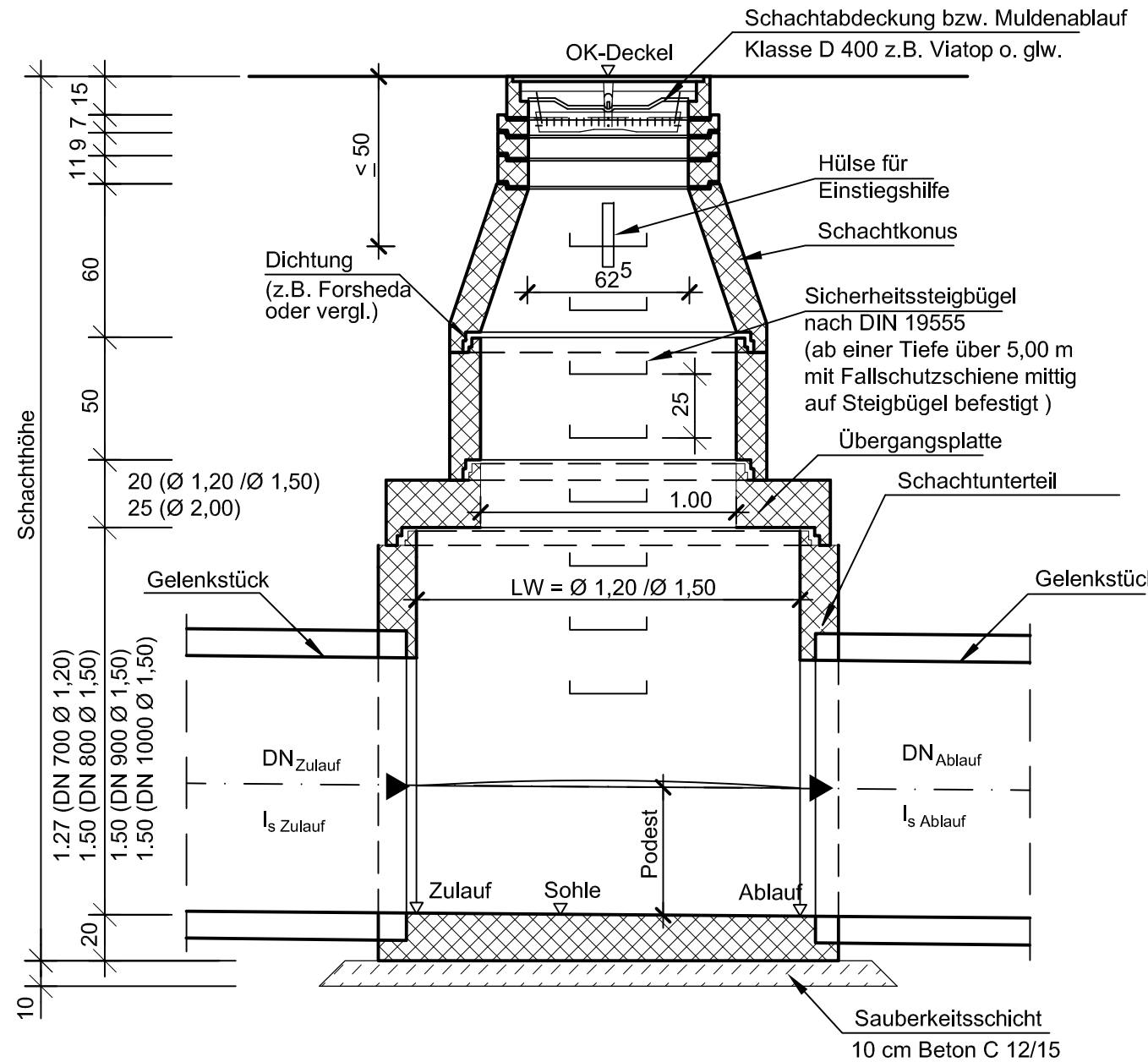


Schnitt A-A
Konus M 1:25

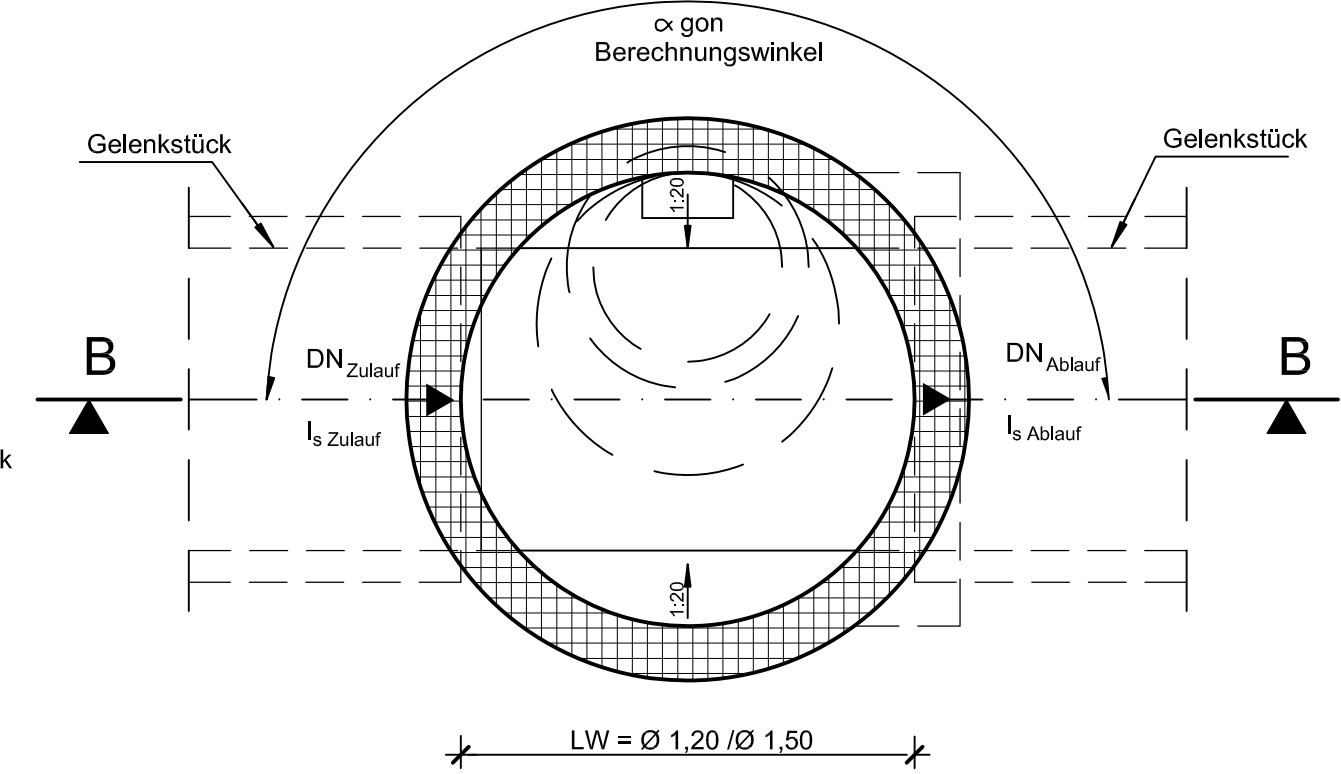


Fertigteilschächte DN 700 bis DN 1000

Schnitt B-B
Übergangsplatte M 1:25



Grundriss Fertigteilschacht
Schachttunterteil LW 1,20 m und LW 1,50 m
M 1:25



c			
b			
a			
Nr.	Art der Änderung	Datum	Name

1		2		3	
Entwurfsbearbeitung:			Projekt-Nr.: 01120705		
BARD+SAUTHER GMBH BERATENDE INGENIEURE Europapalace 10 66113 Saarbrücken Tel.: 0681/926 50-0 Fax: 0681/926 50-29 mail@bs-bl.de www.bs-bl.de			Name		
bearbeitet:			05/2019		
gezeichnet:			05/2019		
geprüft:			05/2019		
			Riga		
			Arth-Lippold		
			J.P.		

Entwurfsbearbeitung:		Landesbetrieb Mobilität Bad Kreuznach Eberhard-Anheuser- Straße 4 55543 Bad Kreuznach Tel.: 0671/804-0 Fax: 0671/804-2000		Name	
bearbeitet:					
gezeichnet:					
geprüft:		22.07.2019		D. Becker	

FESTSTELLUNGSENTWURF

Straßenbauverwaltung: 		Unterlage: 18.4 Blatt-Nr.: 1	
PROJIS-Nr.:		Detail Fertigteilschacht	

SAP-Nr.: A.13-12-0021.01	Maßstab: 1:25
--------------------------	---------------

B 50 neu, Vierstreifiger Ausbau
zwischen Bhf. Zolleiche und Dienststellengrenze
von Bau-km 96+353,564 bis Bau-km 100+981,322
von NK: 6108 045 nach NK: 6009 018

aufgestellt:
Bad Kreuznach, den 09.08.2019

.....gez. Wagner.....
stv. Dienststellenleiter