

**Bauwerk 2**  
 Neubau Faunabrücke über  
 B 50 neu und K neu  
 Bau-km B50 = 100+750,000  
 Bau-km Kreisstr. = 1+954,538  
 LW = 51,00m  
 LH = 4,70m  
 Breite z. G. = 32,00m  
 Kr. W. = 100,03 m  
 Br. Kl. gem. DIN-EN 1991-2

**Ende der Baustrecke**  
 Bau-km 100+981,322  
 NK 6009 018 bis 6109 004 ur 1  
 Str.-km 0,660

**Anschlussplanung**  
 DSG - Flughafen Frankfurt Hahn

**Regenrückhaltebecken 4**  
 V<sub>ret</sub> = 2859 m<sup>3</sup>  
 T = 2,05 m  
 V<sub>perm</sub> = 3000 m<sup>3</sup>

Wildkatzen- und Fledermausschutzzaun auf h = 4,00m erhöhen (ohne Überkletterschutz / mit Untergrabungsschutz) L ~ 230 m

Wildkatzen- und Fledermausschutzzaun auf h = 4,00m erhöhen (ohne Überkletterschutz / mit Untergrabungsschutz) L ~ 257 m

Wildkatzen- und Fledermausschutzzaun auf h = 4,00m erhöhen (ohne Überkletterschutz / mit Untergrabungsschutz) L ~ 250 m

Wildkatzenschutzzaun mit Überkletterschutz h = 2,50 m L ~ 1221 m

Wildkatzenschutzzaun mit Überkletterschutz h = 2,50 m L ~ 1355 m

### Zeichenerklärung

Bestand	Fahrtspur auf Bestand (Verbindungsweg)	geplanter Gebäudeabruch
Planung	Dammboschung Barkett Fahrtspur mit Achse Gehweg Müde Einschnittabdeckung Straßenoberflächen Rasuland Angebotfläche (Astrag/Auftrag) Wildkatzenschutzzaun mit Wartungsstreifen Sicht- und Blendschutzwall Wirtschaftsweg Asphalt / Schotter	Bautabflächen Neigungsbruchpunkt mit Angabe von Gefälle und Steigung in Prozent Länge der Gefälle- bzw. Steigungsstrecke und Maßstab 2,50% Fahrbahnquerneigung Tiefpunkt Hochpunkt Schutzzeile (nachrichtlich) Baufeldgrenze Rückbaufäche nachrichtliche Darstellung sonstige Planungen
Verwaltung	Kreisgrenze Gemeindegrenze	

nachrichtl. Darstellung:  
 Konzept für Wildkatzen- und Fledermausschutzzaune

<b>WKZ</b>	Wildkatzenschutzzaun; h=2,00m mit Überkletterschutz
<b>WKZ-FL</b>	Wildkatzenschutzzaun als Fledermausüberflughilfe; h=4,00m ohne Überkletterschutz; mit Untergrabungsschutz
<b>FL</b>	Fledermausüberflughilfe; h=4,00m ü. FBR

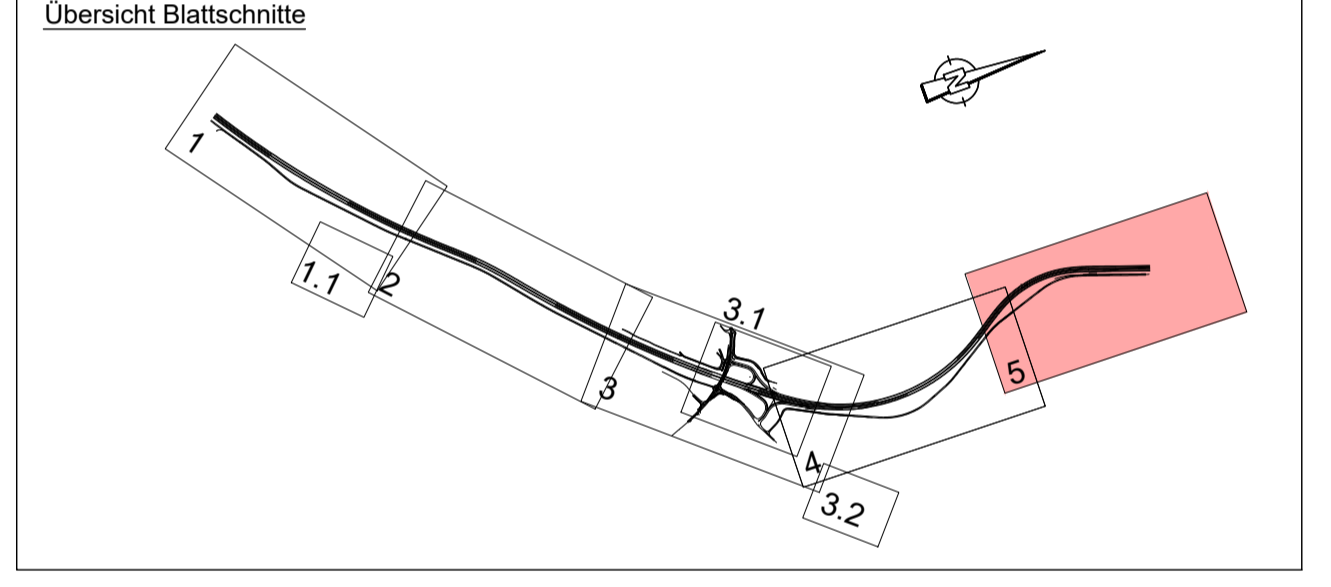
### vorh. Versorgungseinrichtungen

- Kommunikationsleitung (Telekom)
- E-Leitung RWE (20kV-Erdkabel)
- E-Leitung RWE (0,4kV-Erdkabel)
- Wasserleitung und Stauwasserhausanschluss
- RW-Kanal
- Stromleitung RWE Westnetz

### gepl. Versorgungseinrichtungen

- gepl. Regenwasserkanal
- gepl. Straßenablauf

Die Ertragung der Ver- und Entsorgungsleitungen erfolgt nach Angaben der jeweiligen Versorgungsträger. Eine Gewährleistung für die Genauigkeit der Ertragslinien kann nicht übernommen werden.



c				
b				
a				
Nr.	Art der Änderung	Datum	Name	
1	2	3	4	5

Entwurfsbearbeitung:	Projekt-Nr.: 01110501	Datum	Name
<b>BARD+BAUTHER GMBH</b> BERATENDE INGENIEURE BBSI	bearbeitet: 05/2019	05/2019	Bender
	gezeichnet: 05/2019		Battes
	geprüft: 05/2019		Th.
Entwurfsbearbeitung:	Landesbetrieb Mobilität Bad Kreuznach Eberhard-Anheuser- Straße 4 55543 Bad Kreuznach Tel.: 0671/804-0 Fax: 0671/804-2000	Datum	Name
<b>LBM</b>	bearbeitet: 05/2019	05/2019	Becker/Großmann
	gezeichnet: 05/2019		Karbach
	geprüft: 22.07.2019		Th. Großmann

## FESTSTELLUNGSENTWURF

Straßenbauverwaltung: Unterlage: **9.2.1** Blatt-Nr.: **5**  
**Zaunplan 5**

PROJIS-Nr.: SAP-Nr.: **A.13-12-0021.01** Maßstab: **1 : 1000**

**B 50 neu, Vierstreifiger Ausbau zwischen Bhf. Zolleiche und Dienststellengrenze**  
 von Bau-km 96+353,564 bis Bau-km 100+981,322  
 von NK: 6108 045 nach NK: 6009 018

aufgestellt: Bad Kreuznach, den 09.08.2019

gez. Wagner  
 stv. Dienststellenleiter