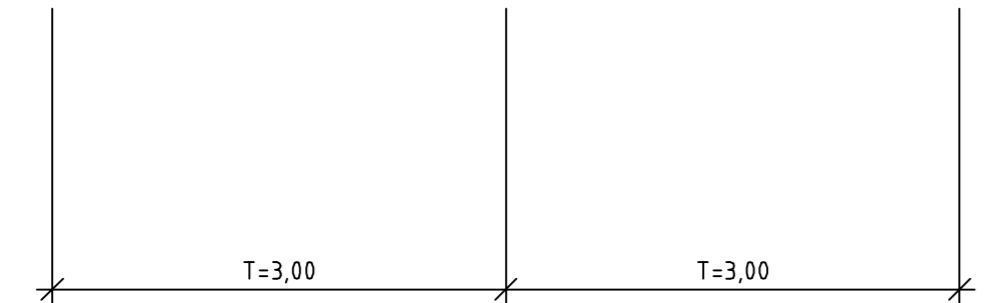
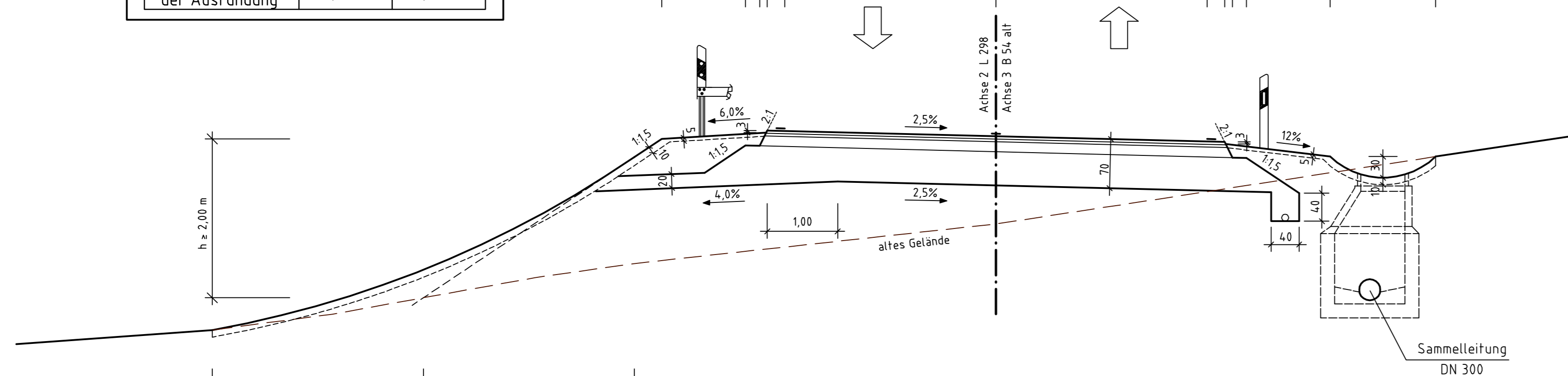
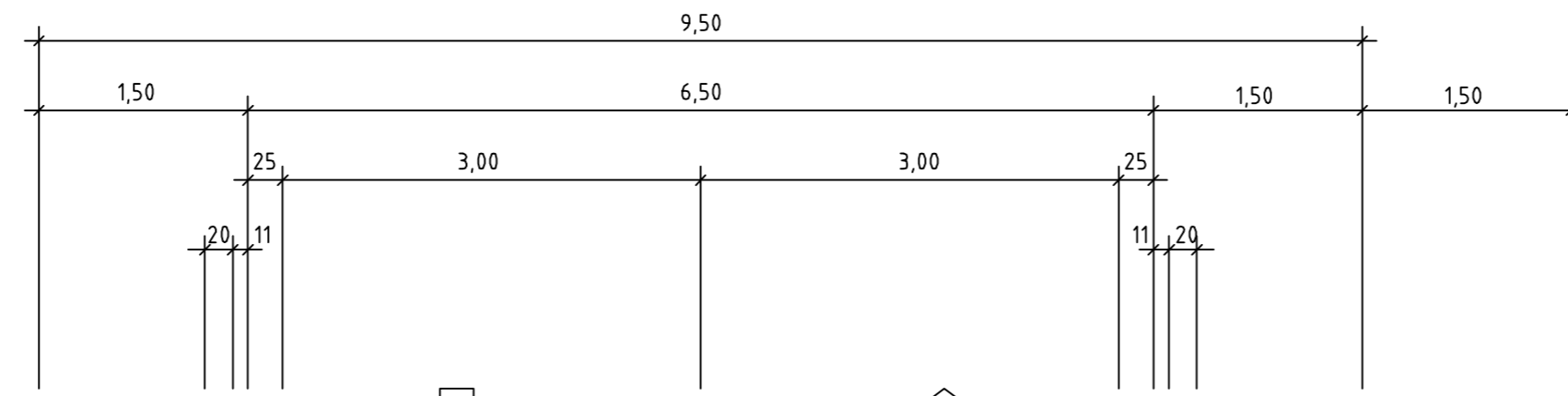


- Ausbau der L 298 / Anschluss der B 54 alt -

RQ 9,5

Böschungshöhe h	h ≥ 2,00 m	h < 2,00 m
Regelböschung	1 : 1,5	b = 3,00 m
Tangentenlänge der Ausrundung	3,00 m	1,5 × h



FAHRBAHNAUFBAU NACH RSTO 01, BAUKLASSE III / 1

4 cm	ASPHALTDECKSCHICHT	0/11
4 cm	ASPHALTBINDERSCHICHT	0/16
14 cm	ASPHALTTRAGSCHICHT	0/32
48 cm	FROSTSCHUTZSCHICHT	0/45
70 cm		

MANNS INGENIEURE Dr. Manns + Conrad GmbH Verkehr - Stadt - Umwelt Südstraße 14 56422 Wirges Tel. 02602/9363-0 Fax 02602/9363-30 E-Mail: info@manns-ingenieure.de		156	0,43	DATUM	ZEICHEN
		ENTWORFEN	Jan. 2012	Meurer	
		GEZEICHNET	Jan. 2012	Wertz	
		GEPRÜFT	Jan. 2012	Meurer	

PLANFESTSTELLUNG

Rheinland Pfalz
Landesbetrieb Mobilität
Diez
Goethestraße 9 · 65582 Diez
Tel: 06432/92006-0 · Fax: 06432/92006-5999

Neubau der B 54 Ortsumgehung Rennerod	Unterlage: 6
	Blatt Nr.: 4
	Maßnahmen Nr.: A.14-02-0110

Entwurfsprüfung: LBM Diez:	Datum	Name	
Straßenplanung:			
Landespflege:			
Immissionsschutz:			
Nr.	Art der Änderung	Datum	Name
1			
2			
3			
4			
5			
6			

aufgestellt:

 Diez, den **24.04.2012**

Grundplan hergestellt:	Ergänzungen:
Aufnahme:	
Feldvergleich:	
Kataster:	