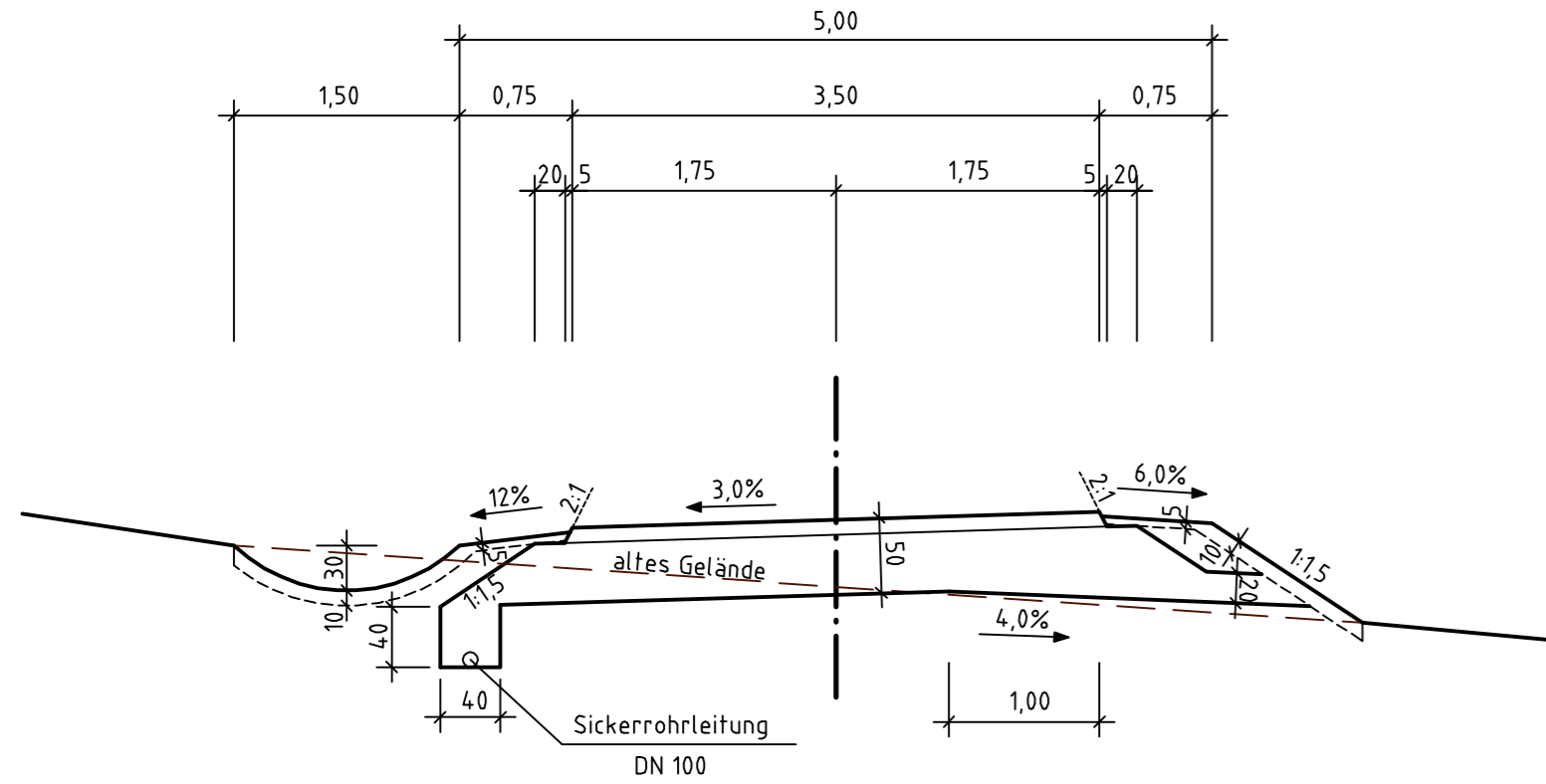
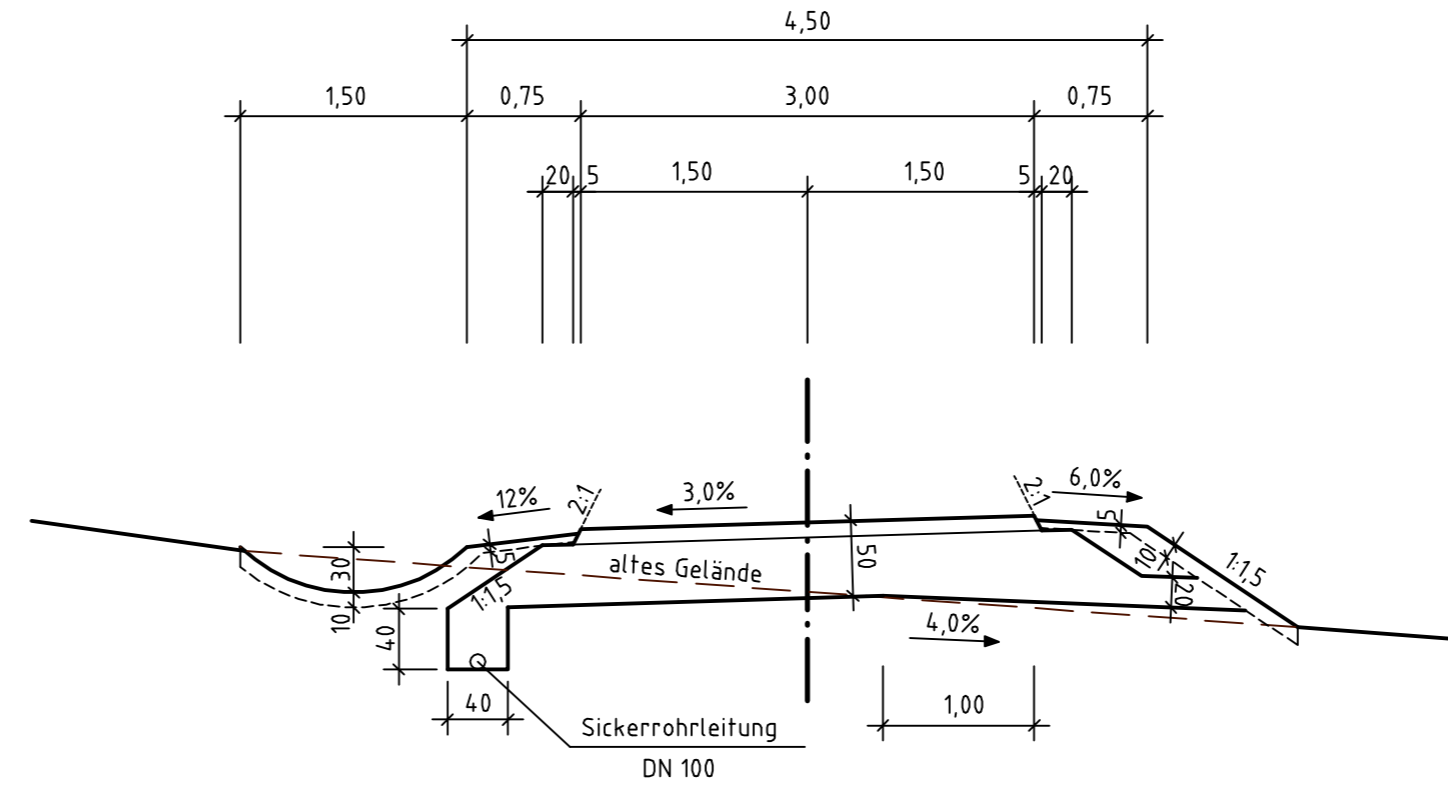


- Wirtschaftswege -

a) Verbindungswege



b) Feldwege

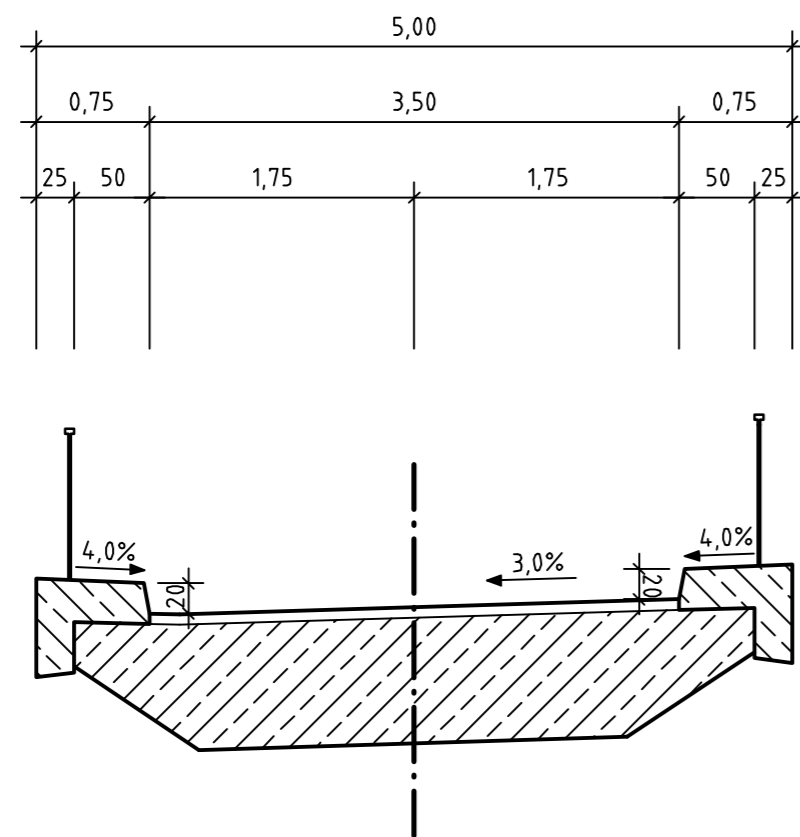


WIRTSCHAFTSWEGEAUFBAU
NACH
RLW, ZTV-LW 99/01

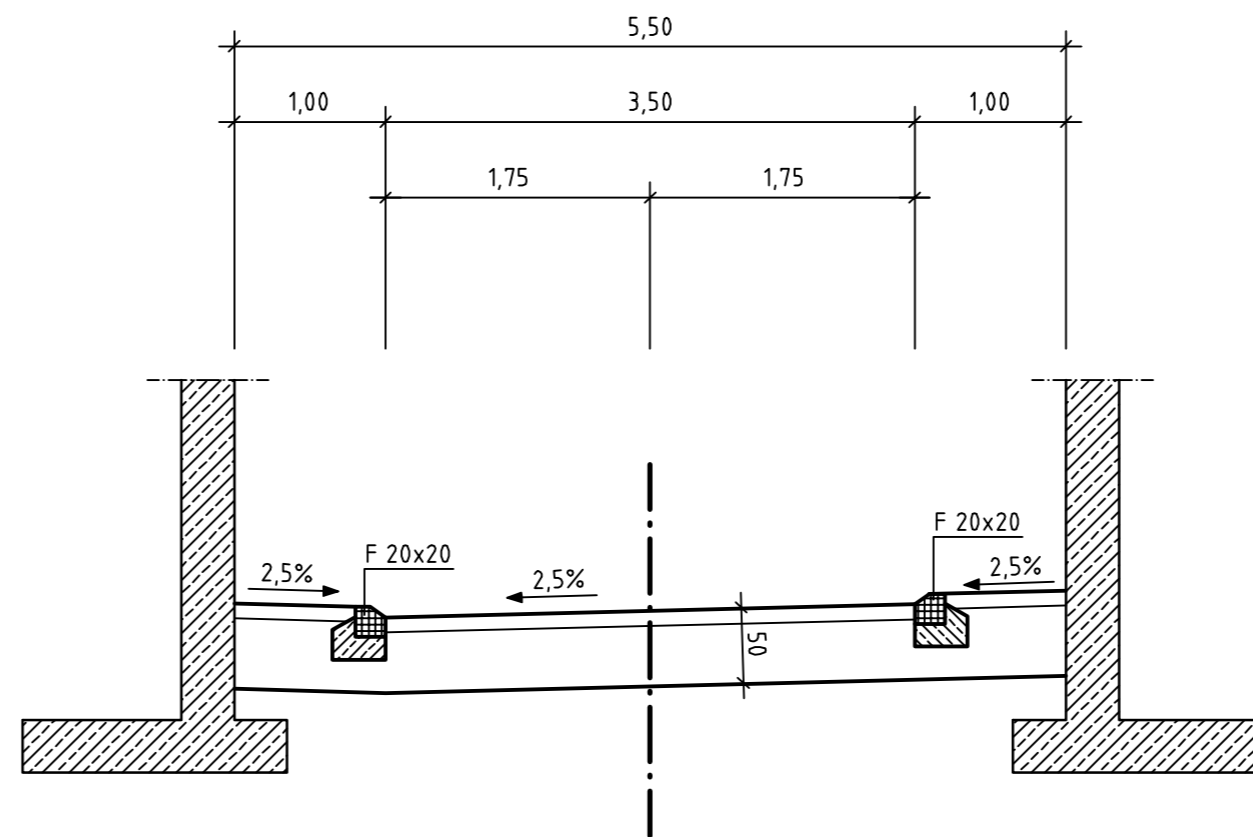
- 10 cm ASPHALTTRAGDECKSCHICHT 0/22
- 40 cm FROSTSCHUTZSCHICHT 0/45
- 50 cm

- Wirtschaftswege im Bauwerksbereich -

c) bei Überführungen



d) bei Unterführungen



MANN INGENIEURE Dr. Manns + Conrad GmbH Verkehr - Stadt - Umwelt Südstraße 14 56422 Wirges Tel. 02602/9363-0 Fax 02602/9363-30 E-Mail: info@manns-ingenieure.de	156	0,23	DATUM	ZEICHEN
	ENTWORFEN	Jan. 2012	Meurer	
	GEZEICHNET	Jan. 2012	Wertz	
	GEPRÜFT	Jan. 2012	Meurer	

PLANFESTSTELLUNG

Landesbetrieb Mobilität
 Diez
 Goethestraße 9 · 65582 Diez
 Tel: 06432/92006-0 · Fax: 06432/92006-5999

Neubau der B 54		Unterlage: 6
Ortsumgebung Rennerod		Blatt Nr.: 5
		Maßnahmen Nr.: A.14-02-0110
	Datum	Name
bearbeitet		
gezeichnet		
geprüft		
RQ Wirtschaftswege, Maßstab 1 : 50		
von NK: 5314 199		nach NK: 5414 263

Entwurfsprüfung: LBM Diez:		Datum	Name
Straßenplanung:			
Landespflege:			
Immissionsschutz:			
Nr.	Art der Änderung	Datum	Name
1			
2			
3			
4			
5			
6			

aufgestellt:

i.v. Diez

Diez, den **24.04.2012**

Grundplan hergestellt:	Ergänzungen:
Aufnahme:	
Feldvergleich:	
Kataster:	