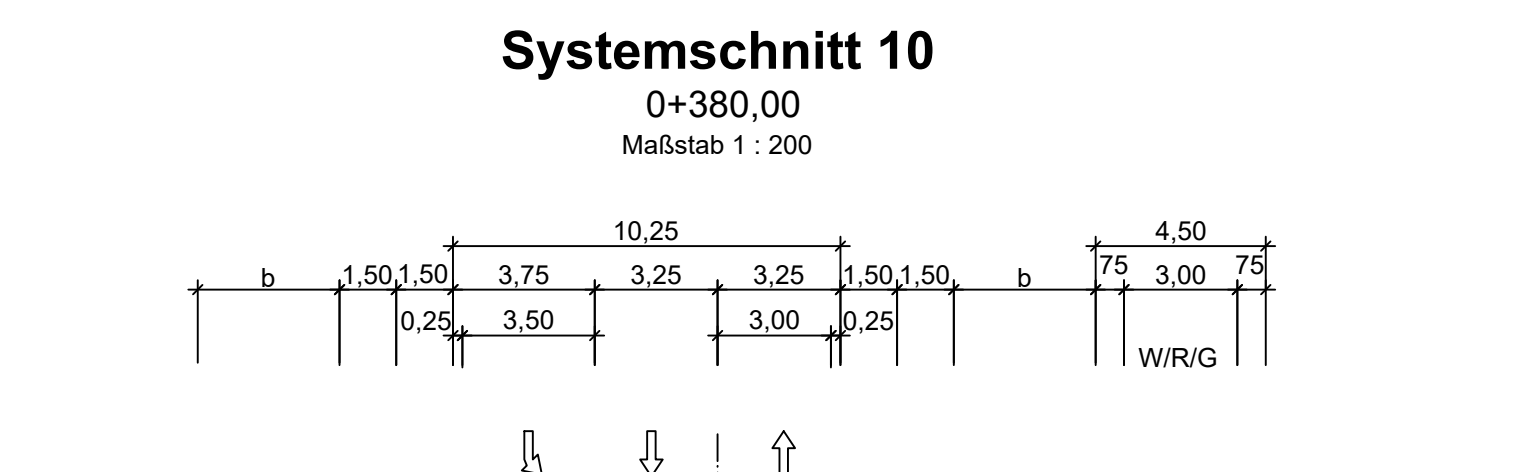
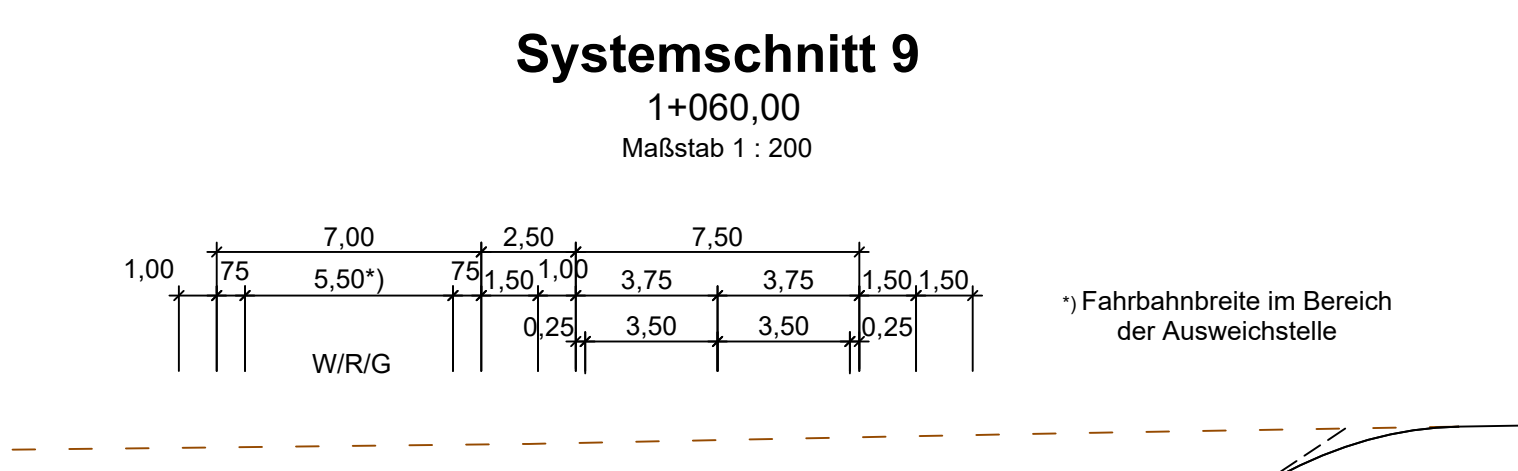
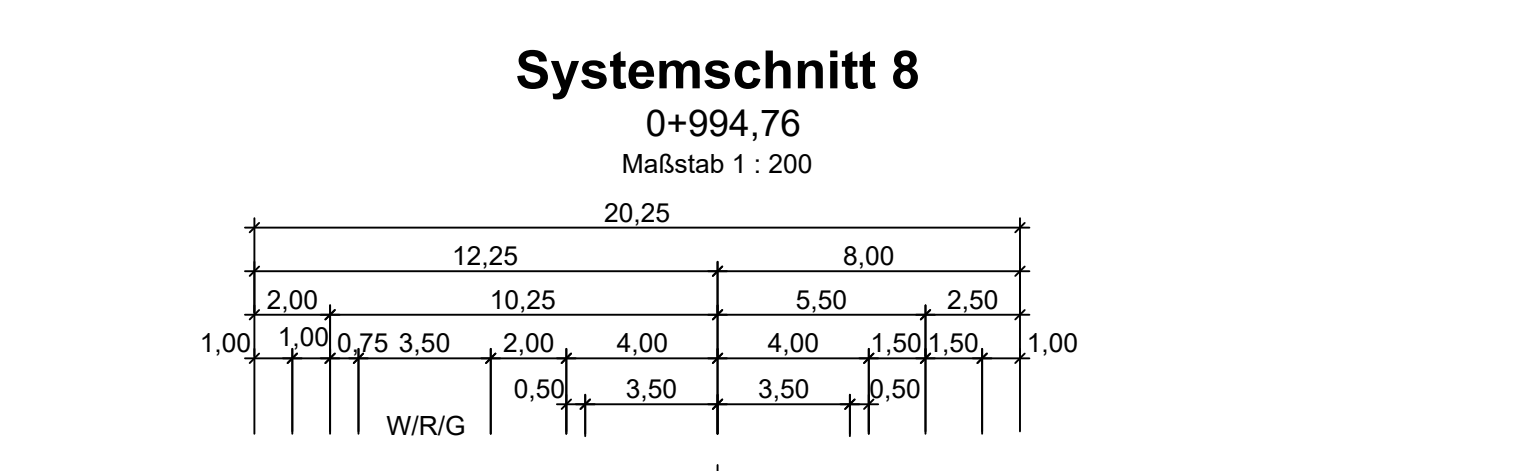
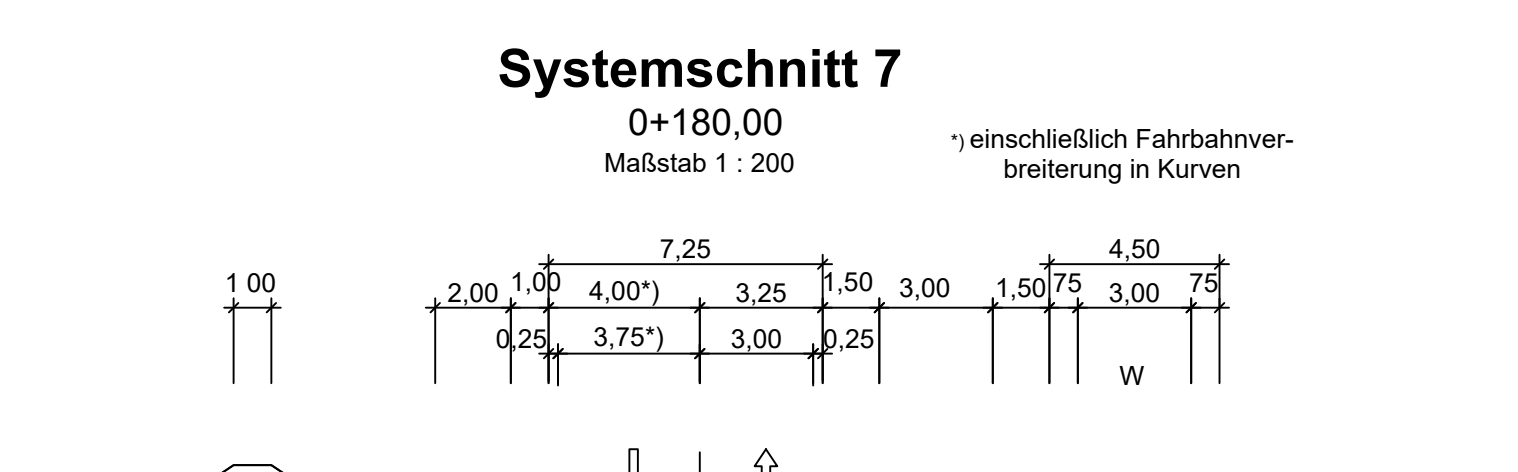
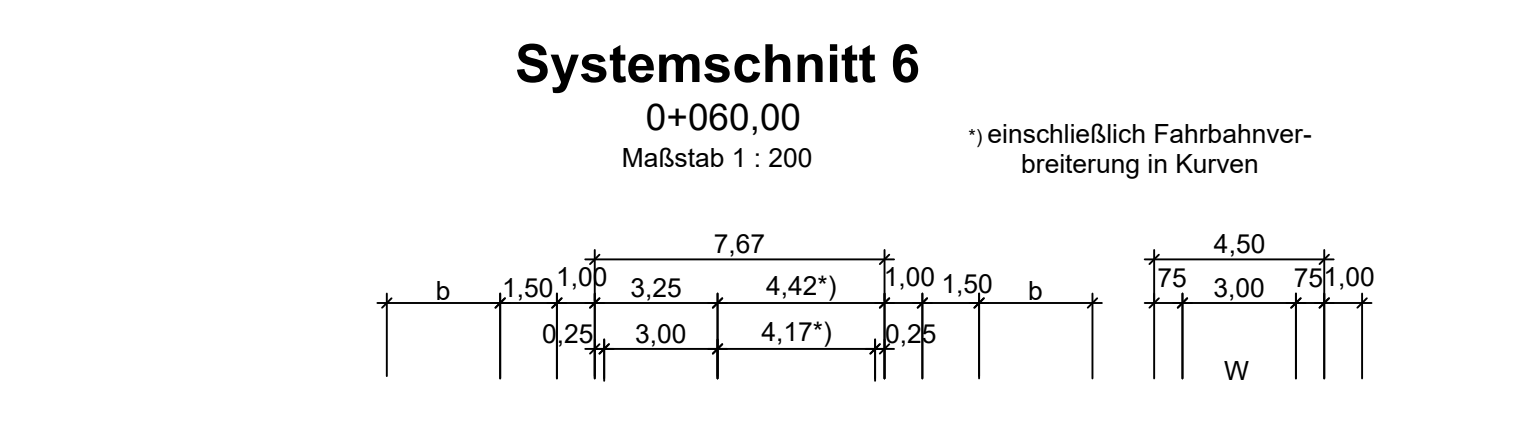


Legende

- Planung**
- Fahrbahn
 - Fahrbahnteilerbefestigung
 - Wirtschaftsweg
 - Radweg
 - Gehweg
 - Rad- und Gehweg
 - Komblierter Wirtschafts-/ Rad- / Gehweg
 - Erdbw
 - Bankett
 - Mulde
 - Verkehrsgrün
 - Dammböschung
 - Einschnittsböschung
 - Entsiegelung
 - Fahrbahnquerneigung
- Neigungsbrechpunkt**
- Hochpunkt
 - Tiefpunkt
 - RE
 - geplanter Kanal, DN 300, Kontrollschacht, Fließrichtungspfeil
- Bestand**
- T-Com
 - Kabel Deutschland
 - Gashochdruckleitung Saar Ferngas Transport GmbH
 - Entsorgungsleitungen Entsorgungs- und Baubetrieb Stadt Worms
 - Stromversorgung EWR
 - Gasversorgung EWR
 - Wasserversorgung EWR
- Landespflegerische Maßnahmen**
- Pflanzung von Laubbäumen
 - Pflanzung von Heistern
 - Pflanzung von Gehölzen
 - Einsatz von Landschaftsrasen
 - Anlage von Kleingärten
 - Sukzessionsfläche
 - Wiesensaat (Heumilchsaat)
 - Gehölzstrukturierte Offenlandfläche
 - Entwicklung junger Ackerbrache
 - Feldhamster-Schutzmaßnahme
 - Anlage von Lesesteinhäufen
 - Kleintierdurchlass
 - Leiteinrichtung Kleintiere / Feldhamster
 - Eidechsenzäun während der Bauzeit
 - Erhalt und Schutz von Gehölzen und Bäumen während der Bauzeit
 - Verlust von Einzelbäumen / Gehölzen
 - Maßnahmennummer (fortlaufend)
- | Maßnahmennummer | Bezug zur laufenden Kontraktnummer | Erläuterung der Maßnahme |
|-----------------|------------------------------------|--------------------------|
| A1 | KV | Pflanzung von ... |
- A = Ausgleichsmaßnahme
E = Ersatzmaßnahme
G = Gestaltungsmaßnahme
S = Schutzmaßnahme



A1	KV	E3	KV	E5	KV, K2	G1	K5
Entsiegelung nicht mehr benötigter Fahrbahnteile und Wirtschaftswegs	Entsiegelung nicht mehr benötigter Fahrbahnteile und Wirtschaftswegs	Umwandlung von Acker in Halboffenland: Pflanzung von Gehölzen	Umwandlung von Acker in Halboffenland: Pflanzung von Gehölzen	Umwandlung von Acker in Halboffenland: Pflanzung von Gehölzen	Umwandlung von Acker in Halboffenland: Pflanzung von Gehölzen	Einsatz von Landschaftsrasen auf Banketten, in Mulden, auf Böschungen und auf Nebenfächern	Einsatz von Landschaftsrasen auf Banketten, in Mulden, auf Böschungen und auf Nebenfächern
A2	K1, K5	E4	K2	E6	KV, K4	G2	K5
Pflanzung von Gehölzen und Einzelbäumen auf den neuen Straßenböschungen und Nebenfächern sowie auf dem Lärmschutzwall	Pflanzung von Gehölzen und Einzelbäumen auf den neuen Straßenböschungen und Nebenfächern sowie auf dem Lärmschutzwall	Neugründung von Kleingärten und Umwandlung von Ackerflächen in Kleingartenanlagen	Neugründung von Kleingärten und Umwandlung von Ackerflächen in Kleingartenanlagen	Umwandlung von Acker in Extensivweide und Ackerbrache, Pflanzung einzelner Nadelbäume und Anlage von Lesesteinhäufen	Umwandlung von Acker in Extensivweide und Ackerbrache, Pflanzung einzelner Nadelbäume und Anlage von Lesesteinhäufen	Einsatz von Landschaftsrasen und Pflanzung von Gehölzen im Bereich des Regenrückhaltebeckens	Einsatz von Landschaftsrasen und Pflanzung von Gehölzen im Bereich des Regenrückhaltebeckens
A4	K4	E7	K4	S1	K4	S1	K5
Bewirtschaftung der Ackerflächen als Feldhamster-Schutzmaßnahme	Bewirtschaftung der Ackerflächen als Feldhamster-Schutzmaßnahme	Entwicklung der entsiegelten Fläche und der Randbereiche zu Saumgesellschaften durch gelenkte Sukzession	Entwicklung der entsiegelten Fläche und der Randbereiche zu Saumgesellschaften durch gelenkte Sukzession	Schutz und Erhaltung von Bäumen und Gehölzen vor Abgrubungen im Wurzelbereich vor mechanischer Beschädigung gemäß RASPLAN während der Bauzeit	Entwicklung der entsiegelten Fläche und der Randbereiche zu Saumgesellschaften durch gelenkte Sukzession	Schutz und Erhaltung von Bäumen und Gehölzen vor Abgrubungen im Wurzelbereich vor mechanischer Beschädigung gemäß RASPLAN während der Bauzeit	Schutz und Erhaltung von Bäumen und Gehölzen vor Abgrubungen im Wurzelbereich vor mechanischer Beschädigung gemäß RASPLAN während der Bauzeit
		S3					
		Anlage eines Schutzzaunes zur Vermeidung des Eindringens von Mauerrechen in den Bauzeitenbereich					

MANNS Ingenieure GmbH
Bereich: Planen und Bauen
Schauberg 14 | 67522 Algen
Tel.: +49 631 281818
E-Mail: info@manningeuer.de

Manns Ingenieure

857	1,28	DATUM	ZEICHEN
ENTWORFEN	Meurer	Jul 2020	
GEZEICHNET	Meurer	Jul 2020	
GEKOPFT	Cretl	Aug 2020	

PLANFESTSTELLUNG - Deckblatt

Stadt Worms
Bereich: Planen und Bauen
Alt. 6/6 Verkehrswegebau
Marktstr. 2
67547 Worms

Neubau des Äußeren Ringes in Worms zwischen der Nierogtstraße (K1) und der Bundesstraße B 47 neu

Unterlage: 7
Blatt Nr.: 2.1
Maßnahmen Nr.:
bearbeitet
gezeichnet
geprüft
Lageplan, integrierte Darstellung, Maßstab 1:1000
von NK: 6315 062 nach NK: 6315 051
von NK: nach NK:
von NK: nach NK:

Entwurfprüfung	Datum	Name
Strahlenplanung		
Landespflege		
Immissionsschutz		
Nr. Art der Änderung	Datum	Name
1 Kreisverkehrsplatz 4 geändert	04. 2022	me / we
2		
3		
4		

aufgestellt: Stadtwahlverwaltung Worms

Worms, den 10.03.2023 gez. I.A. Böllner