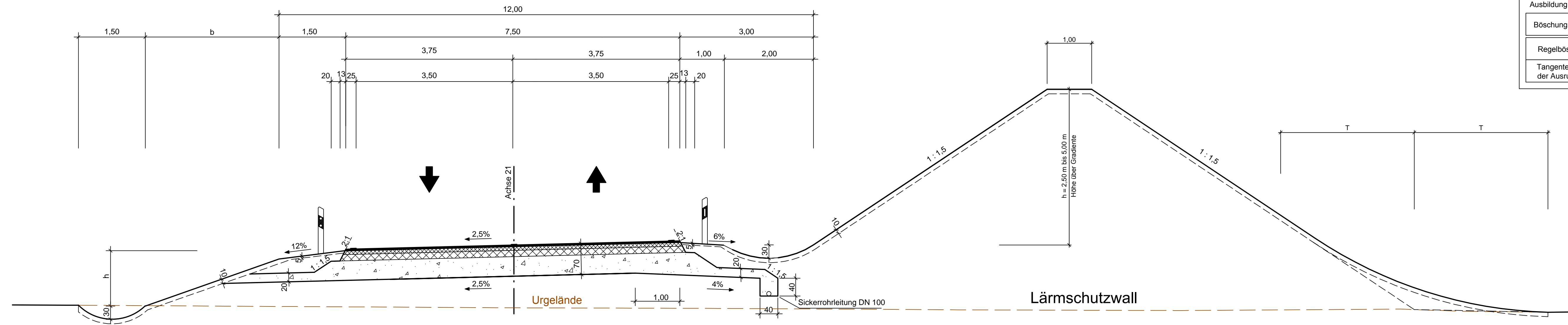


RQ 10,5  
 Äußerer Ring, Achse 21  
 von Bau-km 0+000,00 bis Bau-km 0+400,00



| Ausbildung der Damm- und Einschnittsböschung |            |            |
|--|------------|------------|
| Böschungshöhe h                              | h > 2,00 m | h < 2,00 m |
| Regelböschung                                | 1 : 1,5    | b = 3,00 m |
| Tangentenlänge der Ausrundung                | 3,00 m     | 1,5h       |

FAHRBAHNAUFBAU  
 NACH  
 RSTO 01 BAUKLASSE II / 1

Änderungen in Bauweise  
 und Dimensionierung  
 vorbehalten

- 4 cm ASPHALTDECKSCHICHT 0/11
- 8 cm ASPHALTBINDERSCHICHT 0/16
- 14 cm ASPHALTTRAGSCHICHT 0/32
- 44 cm FROSTSCHUTZSCHICHT 0/45
- 70 cm OBERBAU

| a     | Höhe Lärmschutzwall geändert | April 2013 | Pauls   |
|-------|------------------------------|------------|---------|
| INDEX | ART DER ÄNDERUNG             | DATUM      | ZEICHEN |

Stadt Worms  
 Bereich 6 - Planen und Bauen  
 Abt. 6.6 Verkehrswegebau  
 Marktplatz 2  
 67547 Worms

| von NK   | nach NK  | von Station | bis Station | Unterlage:   |
|----------|----------|-------------|-------------|--------------|
| 6315 062 | 6315 051 |             |             | 6            |
|          |          |             |             | Blatt Nr.: 1 |
|          |          |             |             | Reg. Nr.:    |

| von Bau-km: 0+000,00 | bis Bau-km: 2+000,00 | Datum | geprüft |
|----------------------|----------------------|-------|---------|
|                      |                      |       |         |

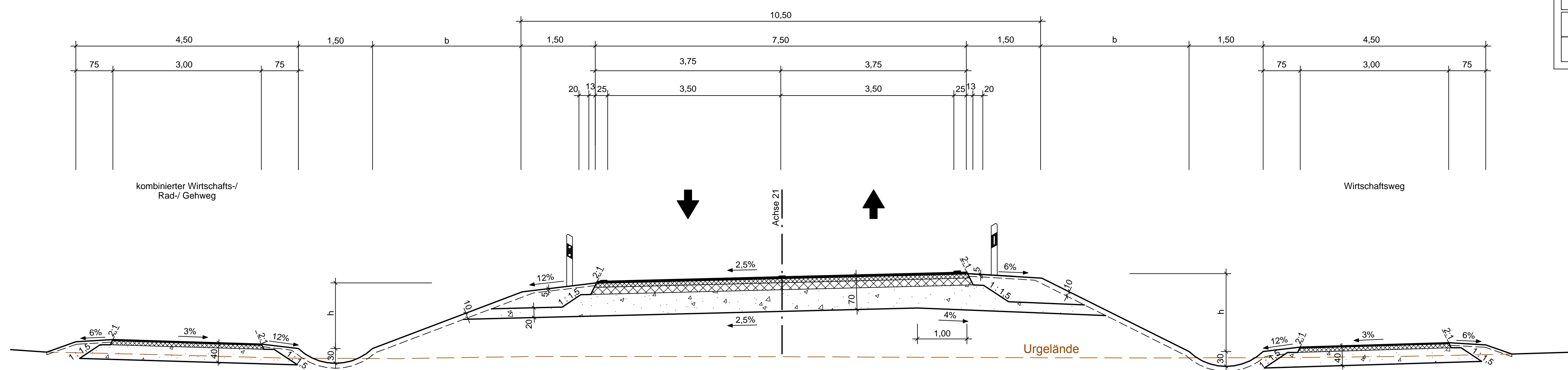
PLANFESTSTELLUNG  
 Neubau des Äußeren Ringes in Worms  
 zwischen der Nievergoldstraße ( K 1 )  
 und der Bundesstraße B 47 neu  
 Maßstab: 1 : 50

Aufgestellt: Stadtverwaltung Worms

Festgestellt  
 Gemäß Kapitel A, Nr. 1. des  
 Planfeststellungsbeschlusses vom  
 01. August 2024, Az.: 02.4-1816-PF/39  
 Landesbetrieb Mobilität Rheinland-Pfalz  
 - Planfeststellungsbehörde -

In Vertretung  
 gez.  
 (Dr. Markus Rieder)  
 Leiter der Planfeststellungsbehörde

RQ 10,5  
 Äußerer Ring, Achse 21  
 von Bau-km 0+400,00 bis Bau-km 1+953,26



| Ausbildung der Damm- und Einschnittsböschung |            |            |
|--|------------|------------|
| Böschungshöhe h                              | h > 2,00 m | h < 2,00 m |
| Regelböschung                                | 1 : 1,5    | b = 3,00 m |
| Tangentenlänge der Ausrundung                | 3,00 m     | 1,5h       |

OBERBAU WIRTSCHAFTSWEG  
 NACH  
 ZTV LW 99/01

- 2,5 cm ASPHALTDECKSCHICHT
- 8,0 cm ASPHALTTRAGSCHICHT
- 29,5 cm FROSTSCHUTZSCHICHT
- 40,0 cm OBERBAU

FAHRBAHNAUFBAU  
 NACH  
 RSTO 01 BAUKLASSE II / 1

- 4 cm ASPHALTDECKSCHICHT 0/11
- 8 cm ASPHALTBINDERSCHICHT 0/16
- 14 cm ASPHALTTRAGSCHICHT 0/32
- 44 cm FROSTSCHUTZSCHICHT 0/45
- 70 cm OBERBAU

Änderungen in Bauweise  
 und Dimensionierung  
 vorbehalten

| a     | Oberbau kombinierter Wirtschafts-/Rad-/Gehweg geändert | Juni 2012 | Wenz    |
|-------|--|-----------|---------|
| INDEX | ART DER ÄNDERUNG                                       | DATUM     | ZEICHEN |

Stadt Worms  
 Bereich 6 - Planen und Bauen  
 Abt. 6.6 Verkehrswegebau  
 Marktplatz 2  
 67547 Worms

| von NK   | nach NK  | von Station | bis Station | Unterlage:   |
|----------|----------|-------------|-------------|--------------|
| 6315 062 | 6315 051 |             |             | 6            |
|          |          |             |             | Blatt Nr.: 2 |
|          |          |             |             | Reg. Nr.:    |

| von Bau-km: 0+000,00 | bis Bau-km: 2+000,00 | Datum | geprüft |
|----------------------|----------------------|-------|---------|
|                      |                      |       |         |

PLANFESTSTELLUNG  
 Neubau des Äußeren Ringes in Worms  
 zwischen der Nievergoldstraße ( K 1 )  
 und der Bundesstraße B 47 neu  
 Maßstab: 1 : 50

Aufgestellt: Stadtverwaltung Worms

Festgestellt  
 Gemäß Kapitel A, Nr. 1. des  
 Planfeststellungsbeschlusses vom  
 01. August 2024, Az.: 02.4-1816-PF/39  
 Landesbetrieb Mobilität Rheinland-Pfalz  
 - Planfeststellungsbehörde -

In Vertretung  
 gez.  
 (Dr. Markus Rieder)  
 Leiter der Planfeststellungsbehörde