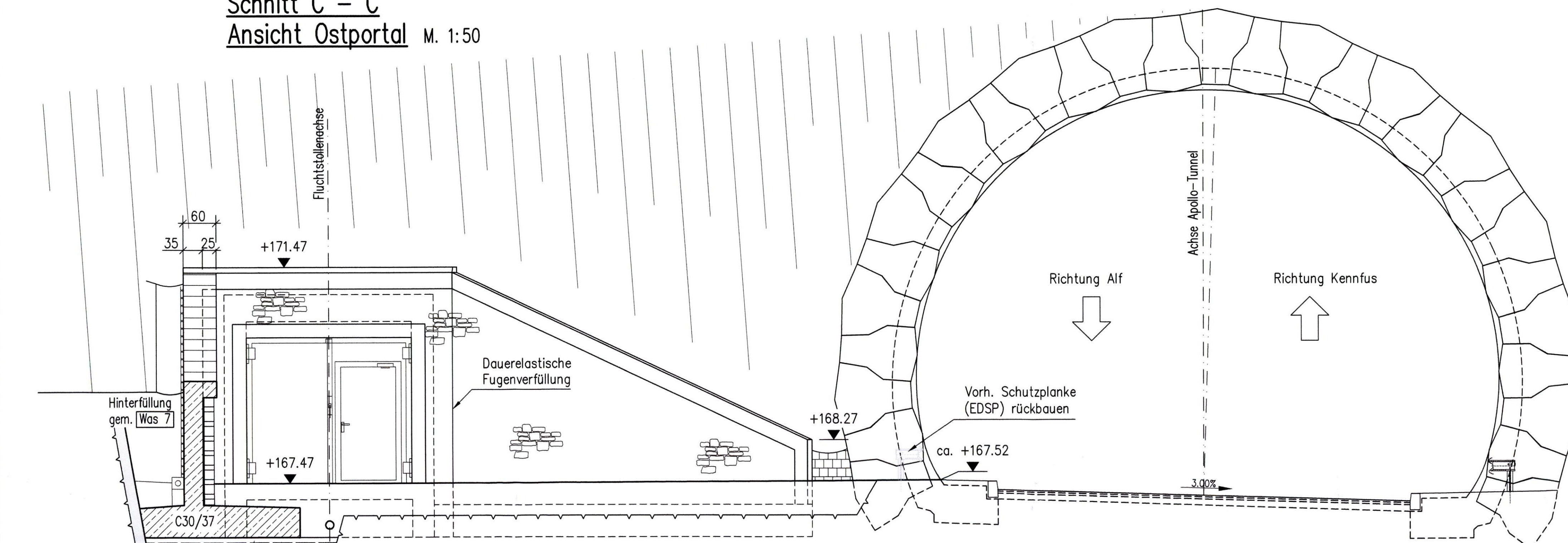
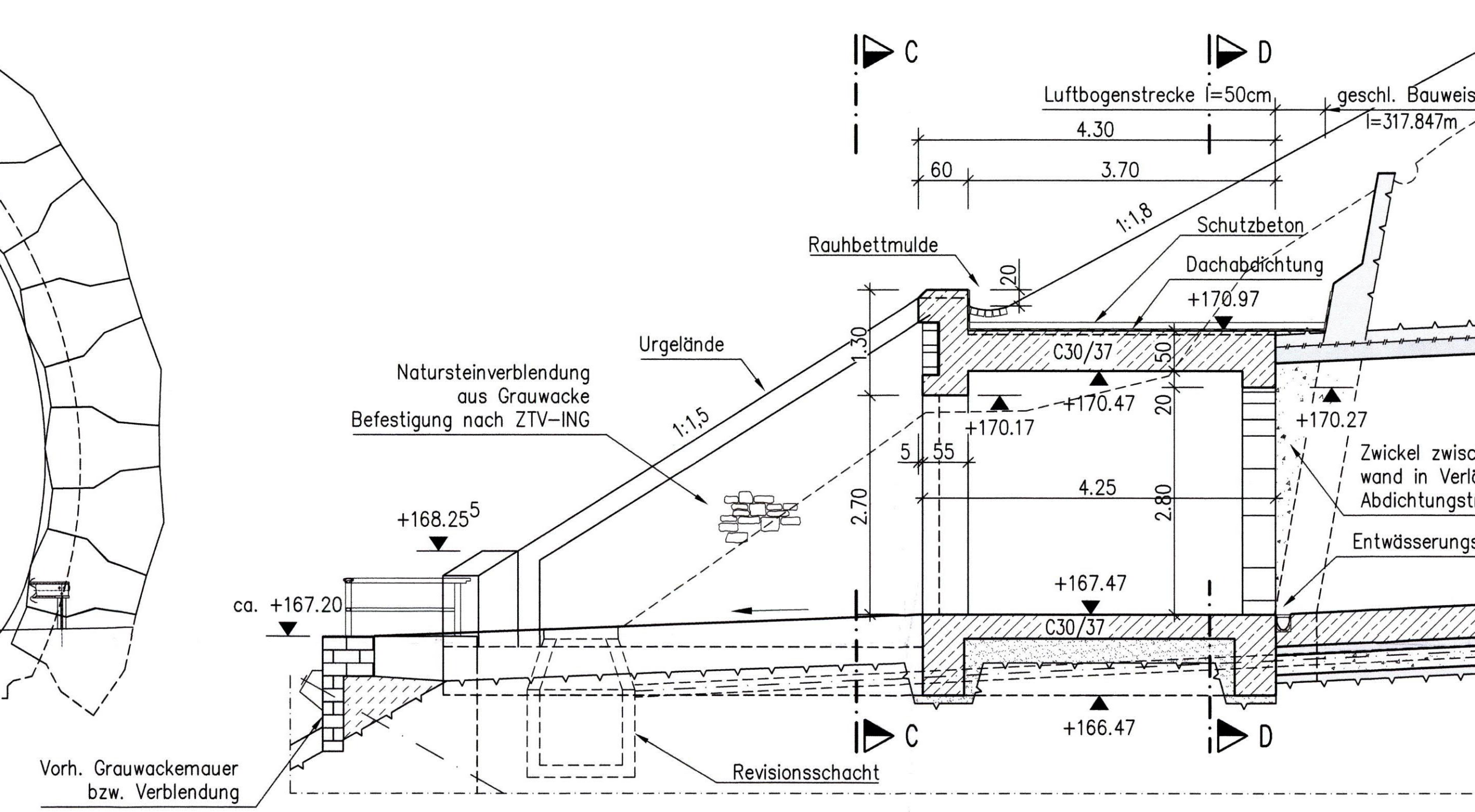


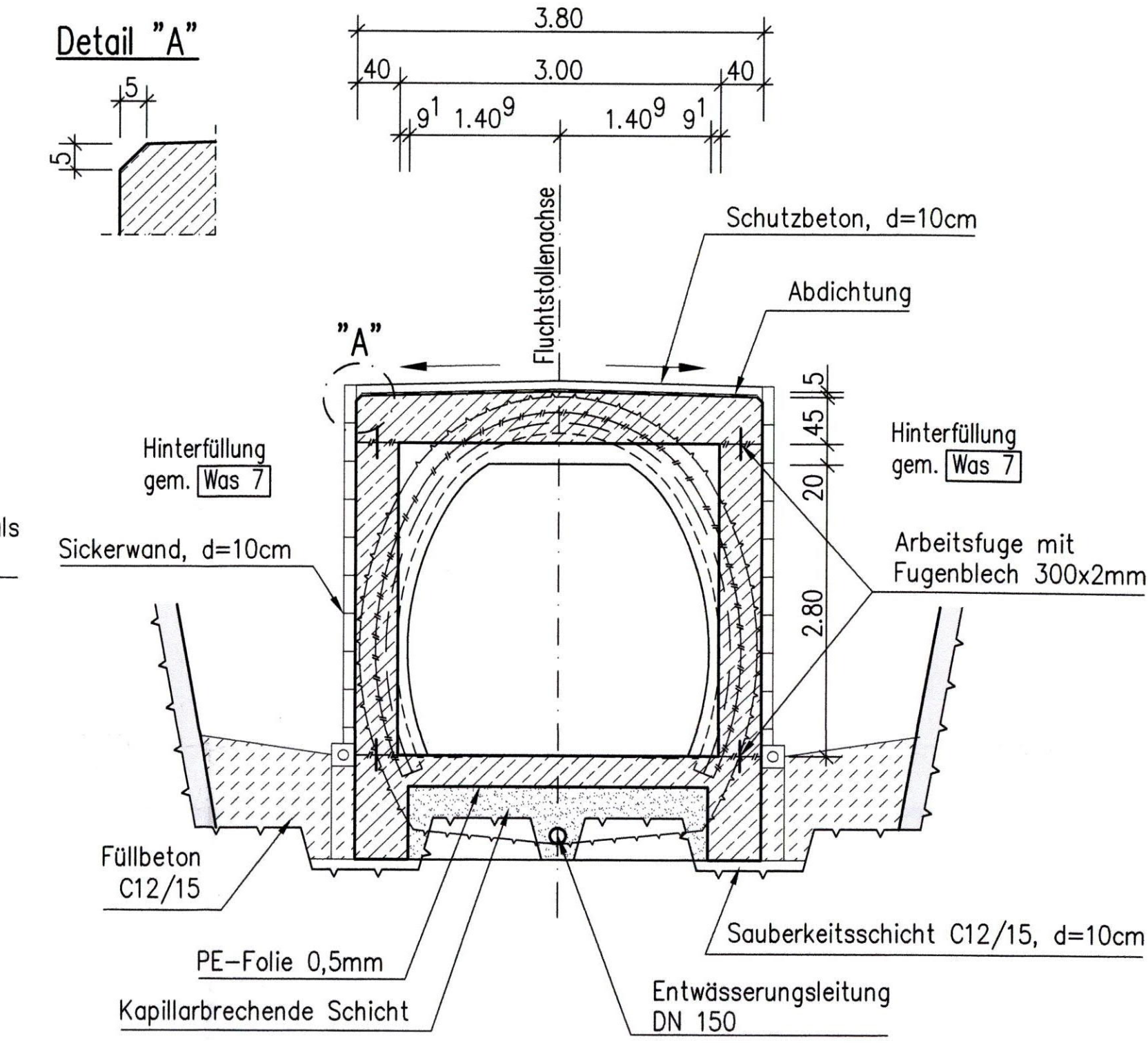
Schnitt C - C
Ansicht Ostportal M. 1:50



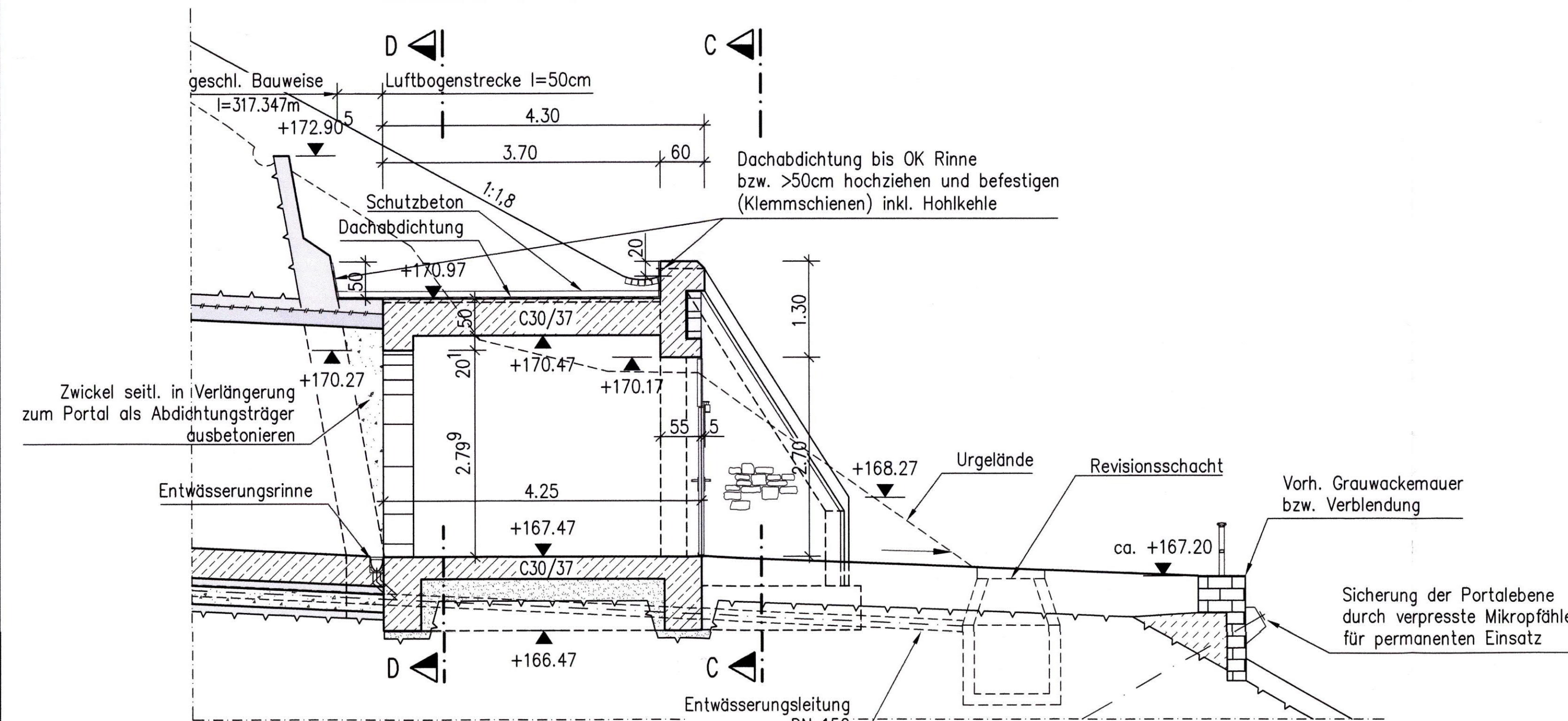
Schnitt B - B M. 1:50



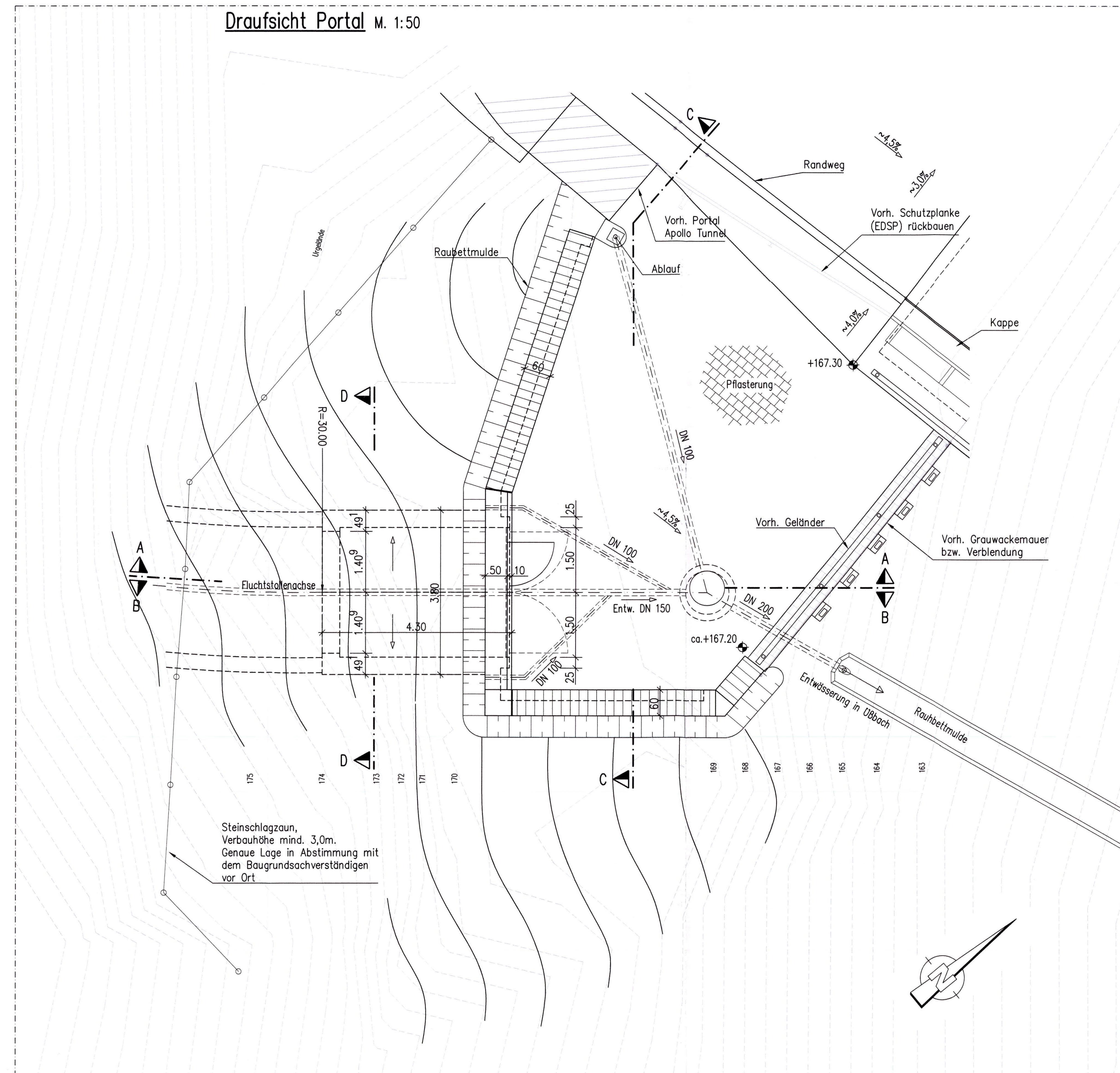
Schnitt D - D M. 1:50



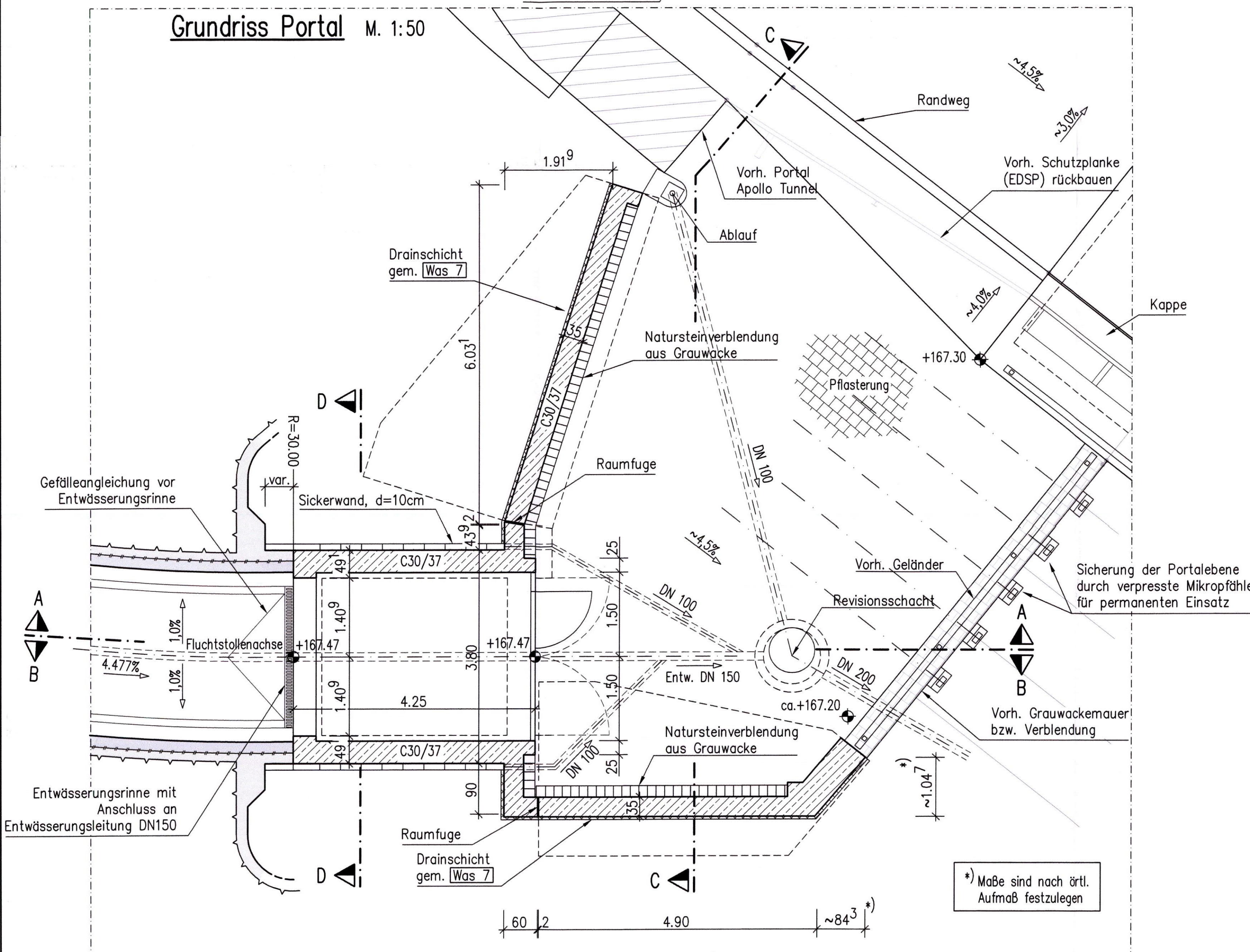
Schnitt A - A M. 1:50



Draufsicht Portal M. 1:50



Grundriss Portal M. 1:50



Endgültige Abmessungen nach statischen, konstruktiven und wirtschaftlichen Erfordernissen

Entwurfsbearbeitung: Planungsgemeinschaft Franko-Meßner und Partner GmbH Max-Planck-Ring 47 65205 Wiesbaden		König und Heunisch Planungsgesellschaft Schneemannstr. 30 60596 Frankfurt am Main		Projekt-Nr.: 110281	
Geändert		Datum		Zeichen	
a					
b					
c					
d					

Landesbetrieb Mobilität
Cochem-Koblenz

Strassenklasse und Nr.: Landstraße L103
Streckenbezeichnung: Umgehung Bad Bertrich

FESTSTELLUNGSENTWURF

Bauwerk/Baumabnahme
**Fluchstollen
Apollo-Tunnel**

Planarstellung:
Ostportal

Maßstab: 1:50

Umlage : 8		Blatt-Nr. : 5	
Datum		Zeichen	
Bearb.:		Gez.:	
Gepr.:		ASB-Nr. 5908622 G	
Datum		Gepr.:	
Gepr.:		Gepr.:	
gepr. Bernd Cornely Dienststellenleiter		Gepr.:	