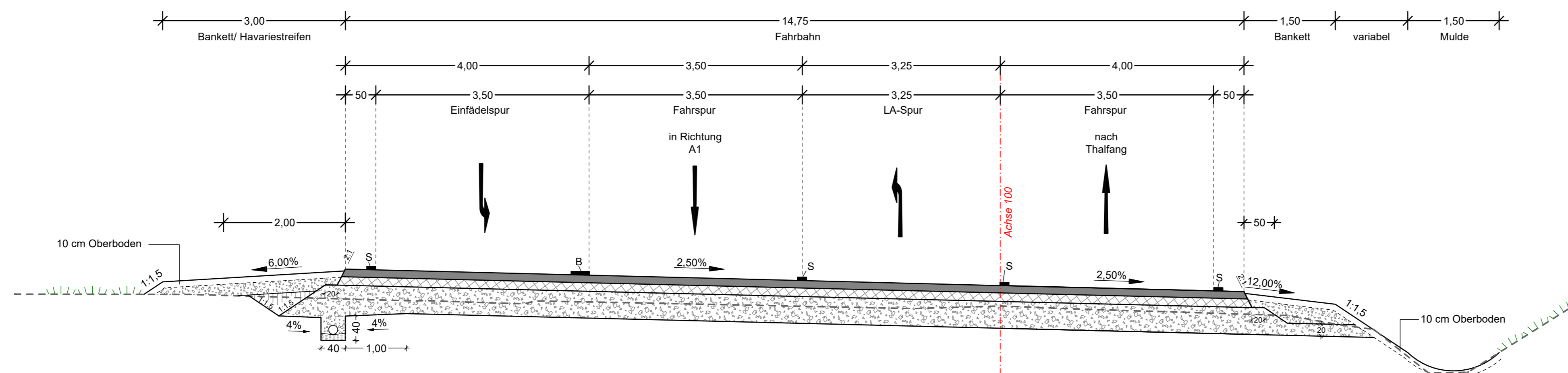


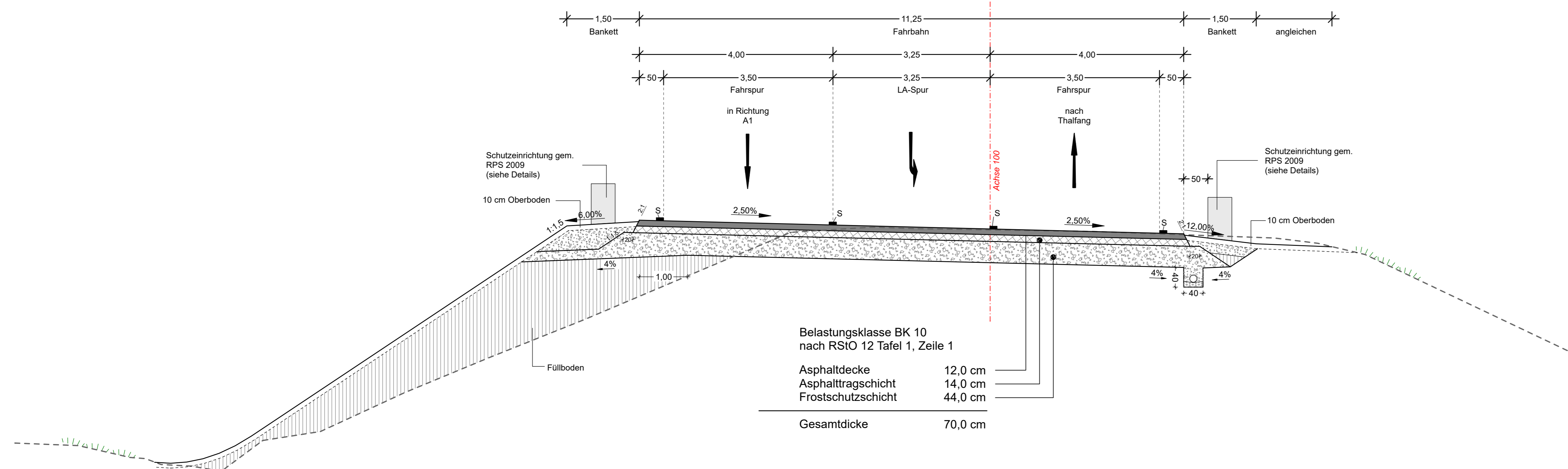
# Straßenquerschnitt L 150 - Achse 100

M 1:50

Bau-km 0+100 - 0+325



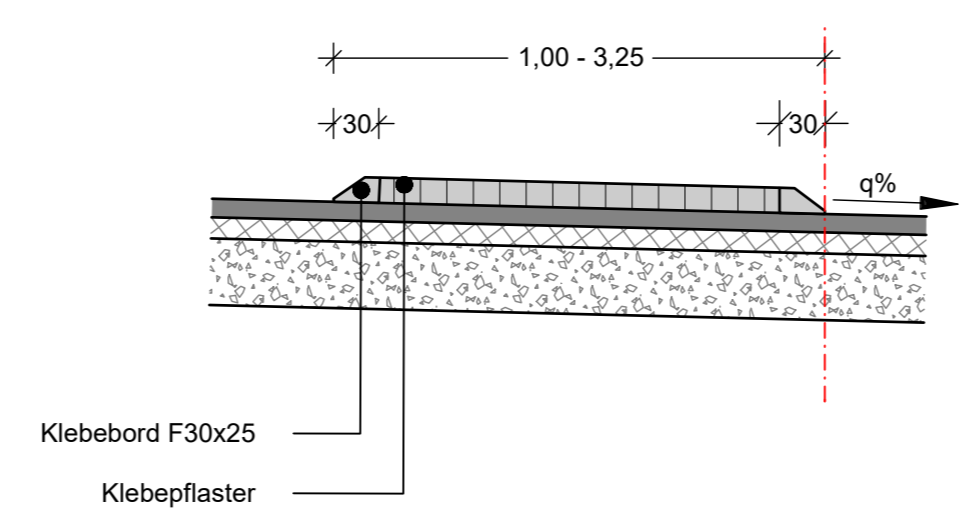
Bau-km 0+325 - 0+480



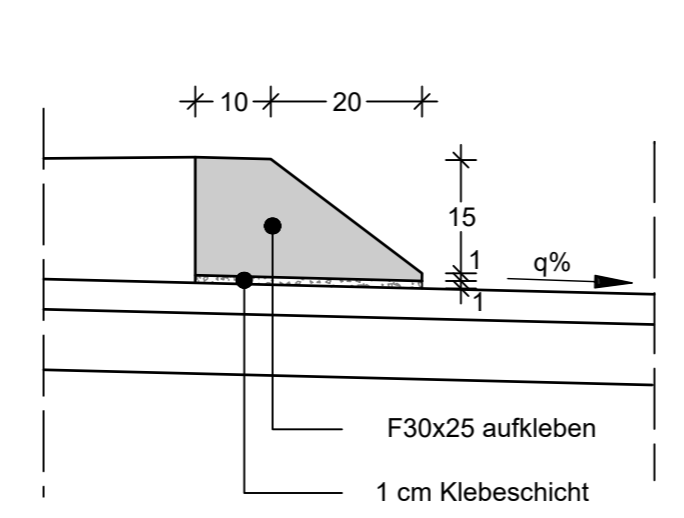
Belastungsklasse BK 10  
nach RStO 12 Tafel 1, Zeile 1

Asphaltdecke	12,0 cm
Asphalttragschicht	14,0 cm
Frostschuttschicht	44,0 cm
<b>Gesamtdicke</b>	<b>70,0 cm</b>

**Detail Fahrbahnteiler**  
M 1:50

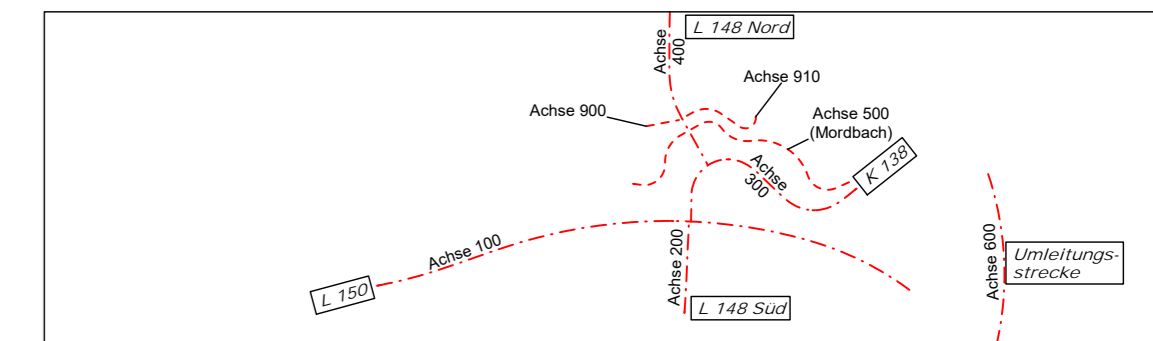
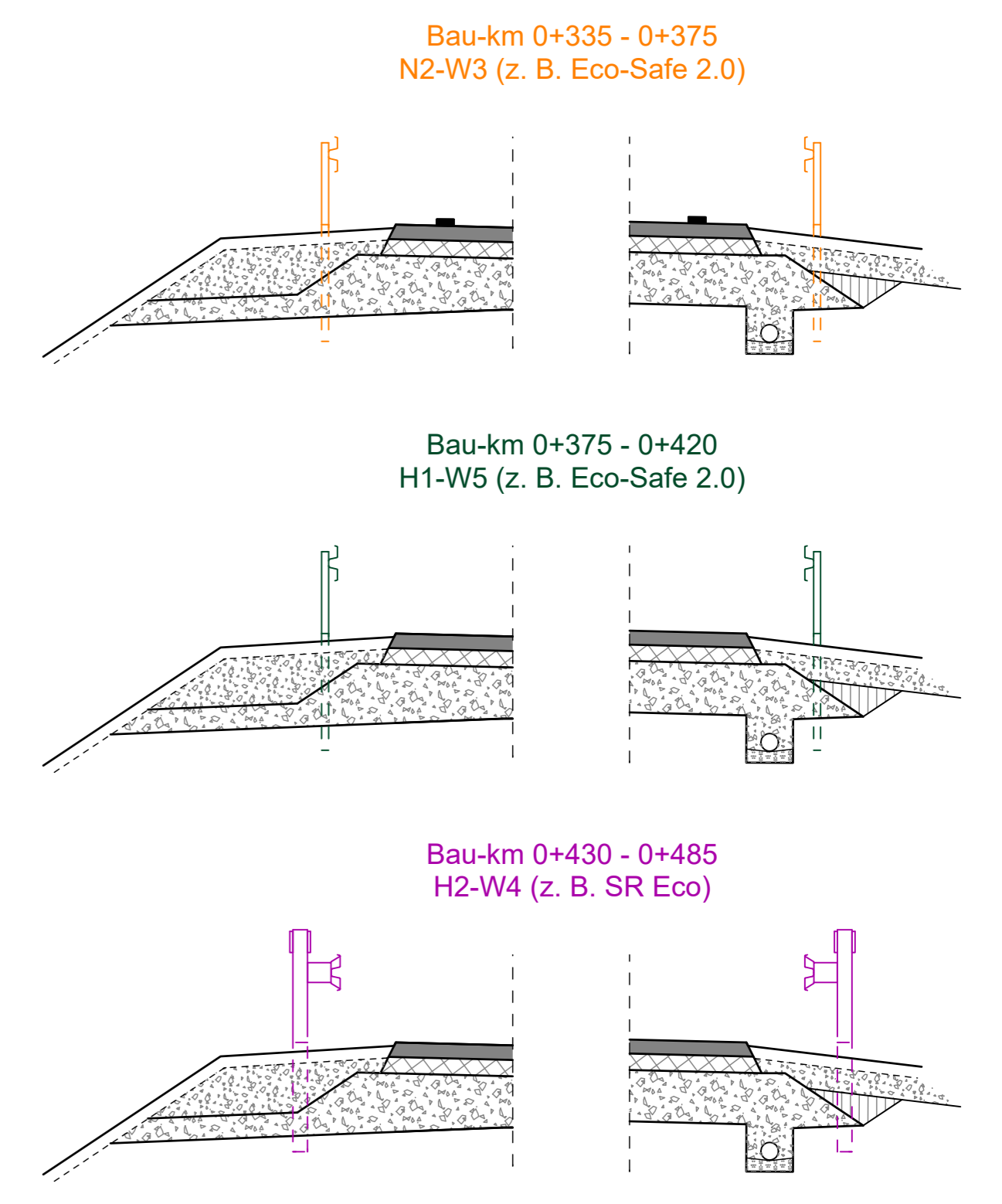


**Detail Klebebord**  
M 1:10



## Detail Schutzeinrichtungen

M 1:50



c			
b			
a			
Nr.	Art der Änderung	Datum	Name

Entwurfsbearbeitung:	Projekt-Nr.: P01091006
<b>BARD+SAUTHER GMBH</b> BERATENDE INGENIEURE Europapark 10   54292 Trier   Tel: 0651/9796-0   info@bsbi.de 6013 Saarbrücken   Fax: 0651/9796-50-29   www.bsbi.de	bearbeitet: 11/2020   Wilms
	gezeichnet: 11/2020   Hoffmann T.
	geprüft: 11/2020   [Signature]

Entwurfsbearbeitung:	Landesbetrieb Mobilität Trier Dasbachstraße 15c 54292 Trier Tel.: 0651/9796-0 Fax: 0651/9796-1480
	bearbeitet:   Datum
	gezeichnet:   Name
	geprüft: 16.11.2020   [Signature]

## FESTSTELLUNGSENTWURF

Straßenbauverwaltung: 	Unterlage: 14.2 Blatt-Nr.: 1 Straßenquerschnitt L 150
PROJIS-Nr.:	SAP-Nr.:
Maßstab: 1:50	

L 150, L 148, K 138  
KP Büdlicherbrück

aufgestellt:  
Trier, den 17.11.2020.  
  
stv. Dienststellenleiter