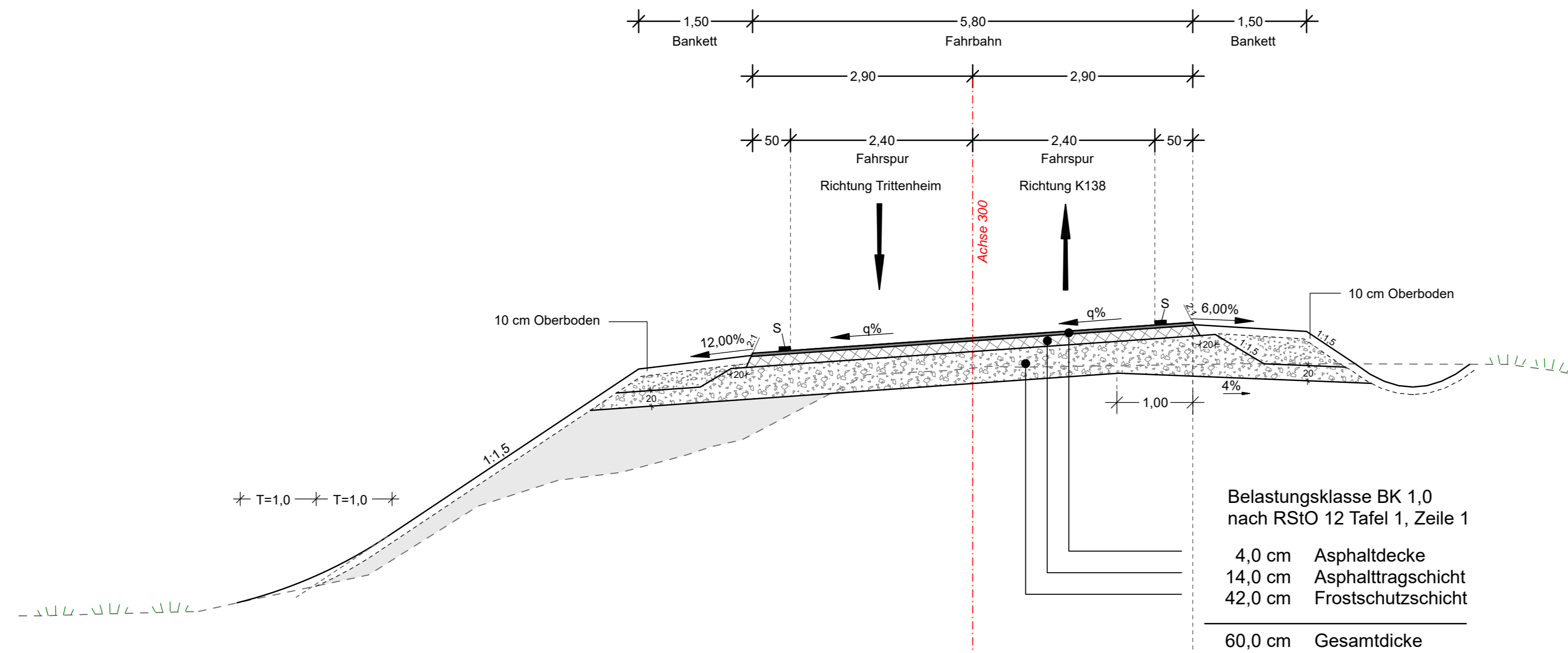


Straßenquerschnitt L 148 Nord - Achse 400 SQ 8.80 in Anlehnung an Bestand M 1:50

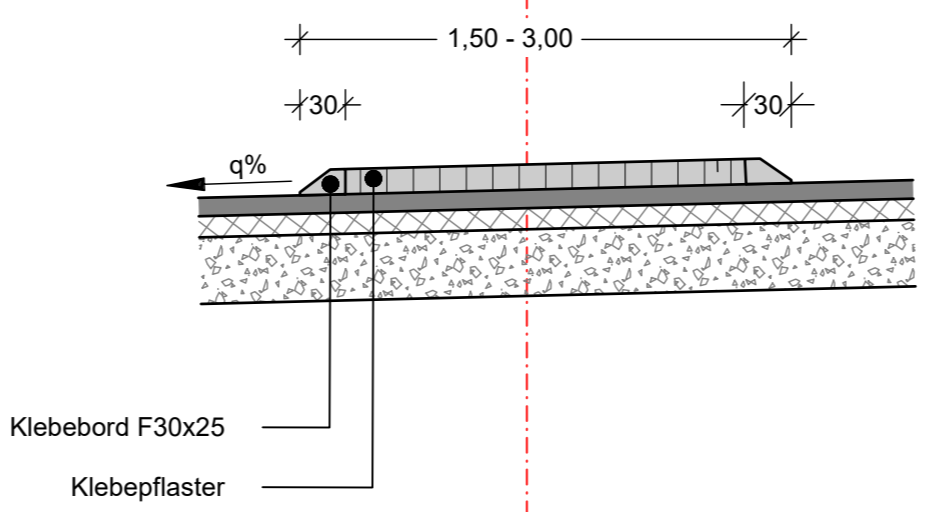


Belastungsklasse BK 1,0
nach RStO 12 Tafel 1, Zeile 1

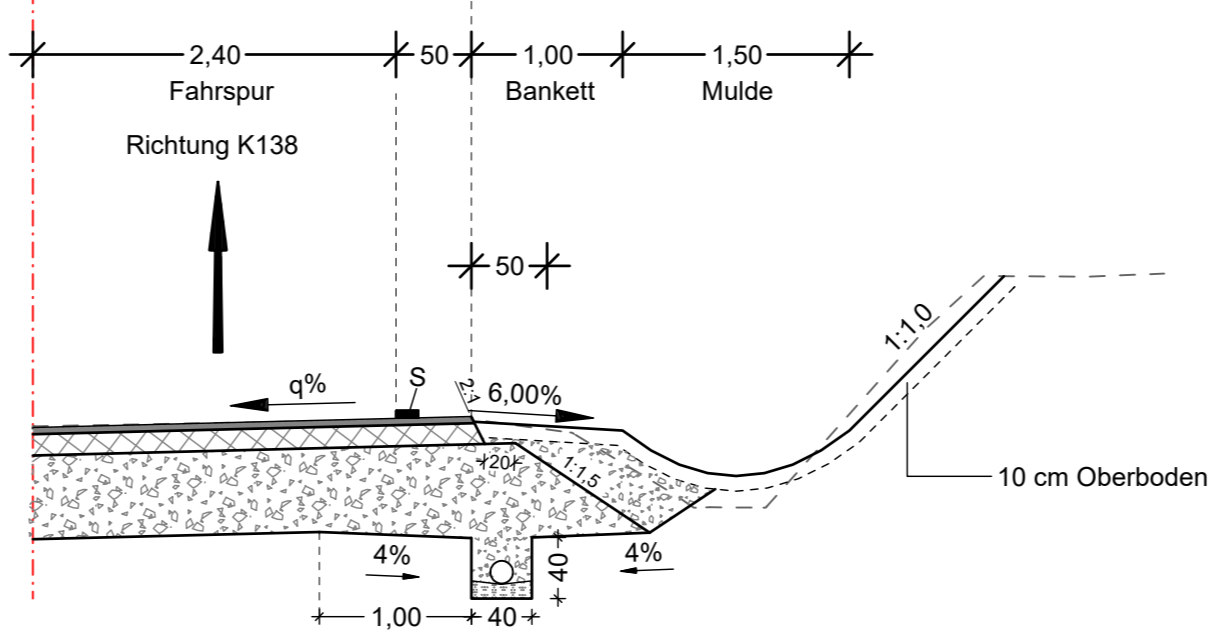
4,0 cm Asphaltdecke
14,0 cm Asphalttragschicht
42,0 cm Frostschutzschicht

60,0 cm Gesamtdicke

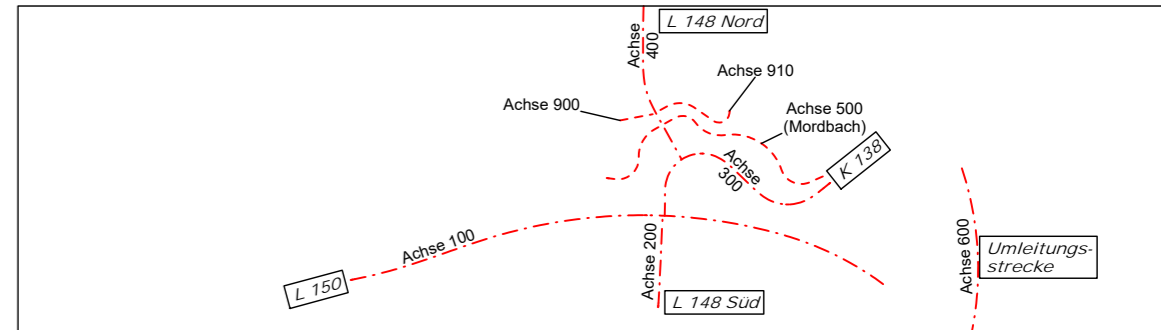
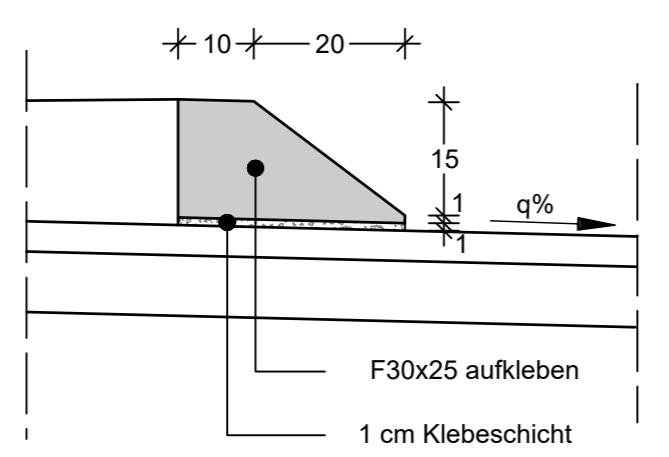
Detail Fahrbahnteiler M 1:50



Detail Randausbildung Bau-km 0+050 - 0+085 M 1:50



Detail Klebebord M 1:10



c			
b			
a			
Nr.	Art der Änderung	Datum	Name

Entwurfsbearbeitung:		Projekt-Nr.: P01091006	
BSBI <small>BARD+SAUTHER GMBH BERATENDE INGENIEURE Europodree 10 Tel. 0681/926 50-0 mail@bs-bi.de 66113 Saarbrücken Fax 0681/926 50-29 www.bs-bi.de</small>	bearbeitet:	11/2020	Willms
	gezeichnet:	11/2020	Hoffmann T.
	geprüft:	11/2020	<i>J. Hoffmann</i>

Entwurfsbearbeitung:		Datum		Name	
LBM <small>Landesbetrieb Mobilität Trier Dasbachstraße 15c 54292 Trier Tel.: 0651/9796-0 Fax: 0651/9796-1480</small>	bearbeitet:				
	gezeichnet:				
	geprüft:	16.11.2020			

FESTSTELLUNGSENTWURF

Straßenbauverwaltung:		Unterlage: 14.2 Blatt-Nr.: 4	
Rheinland-Pfalz		Straßenquerschnitt L 148 Nord	

PROJIS-Nr.:	SAP-Nr.:	Maßstab: 1:50
-------------	----------	---------------

L 150, L 148, K 138
KP Büdlicherbrück

aufgestellt:
Trier, den 17.11.2020

i.v. Hoffmann

stv. Dienststellenleiter