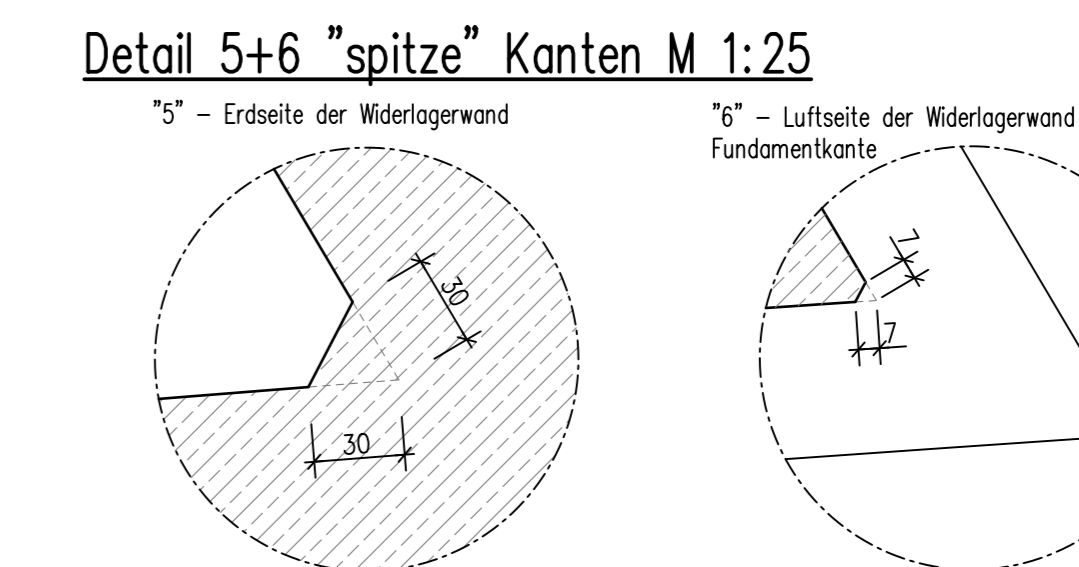
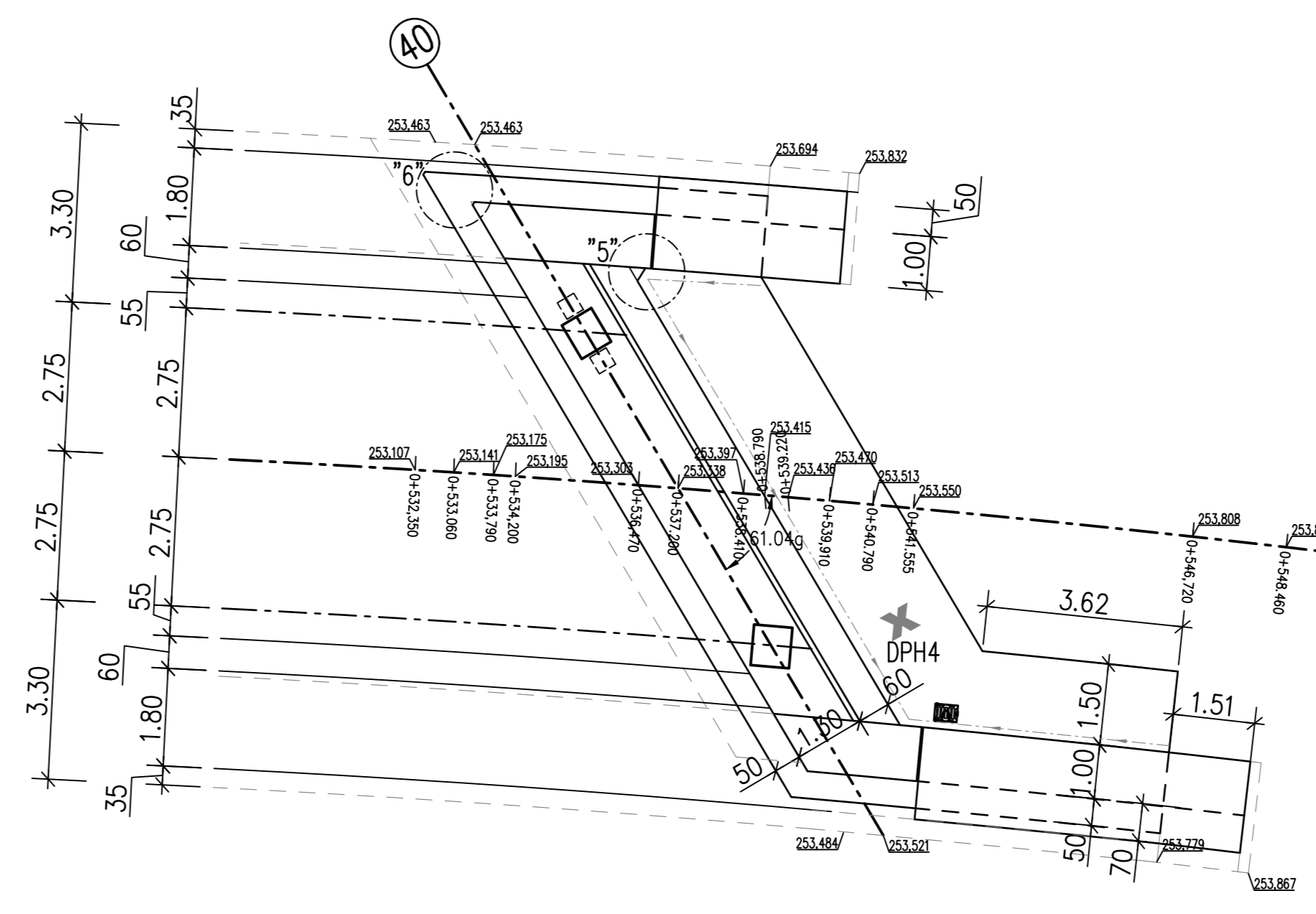
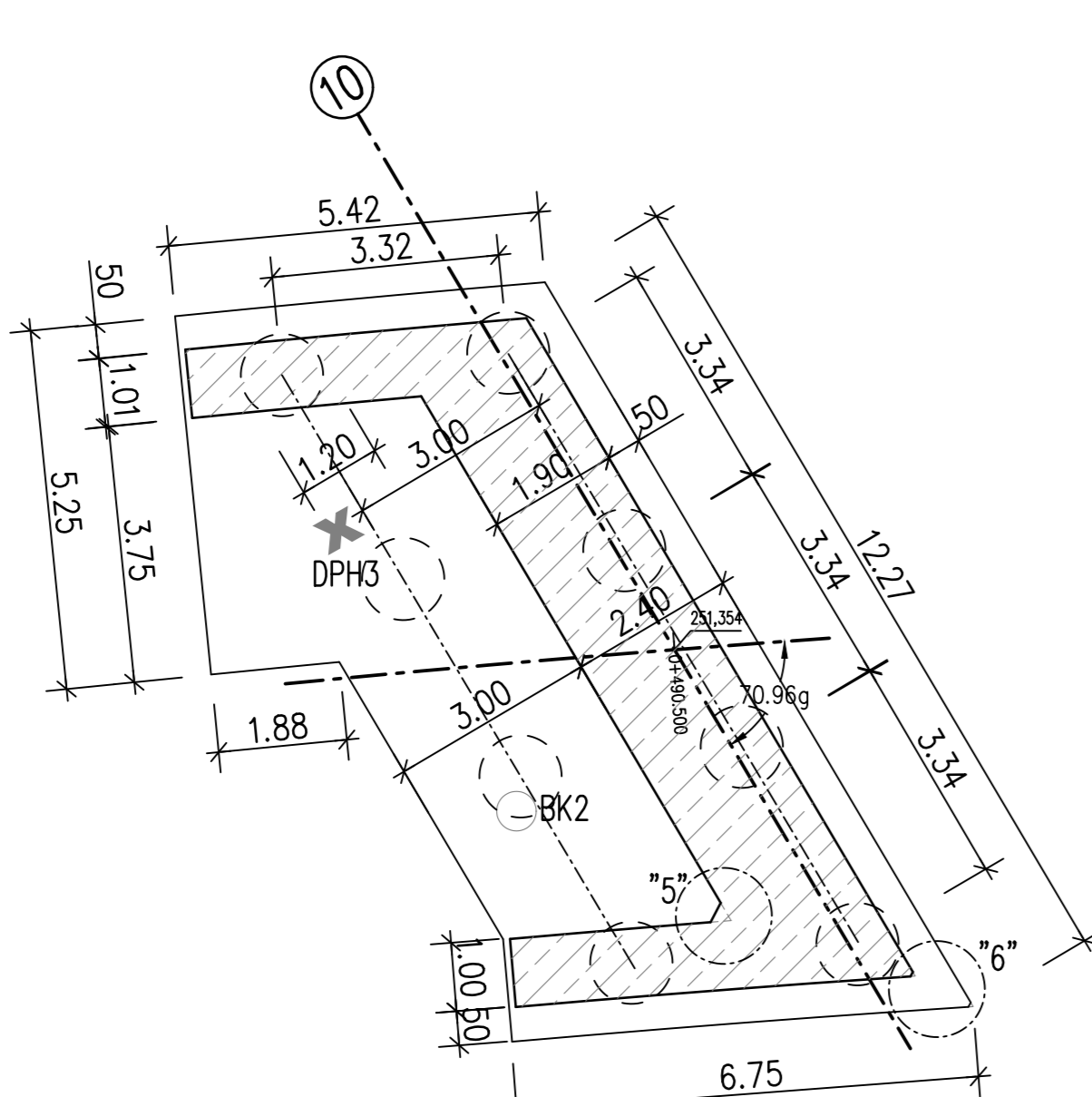


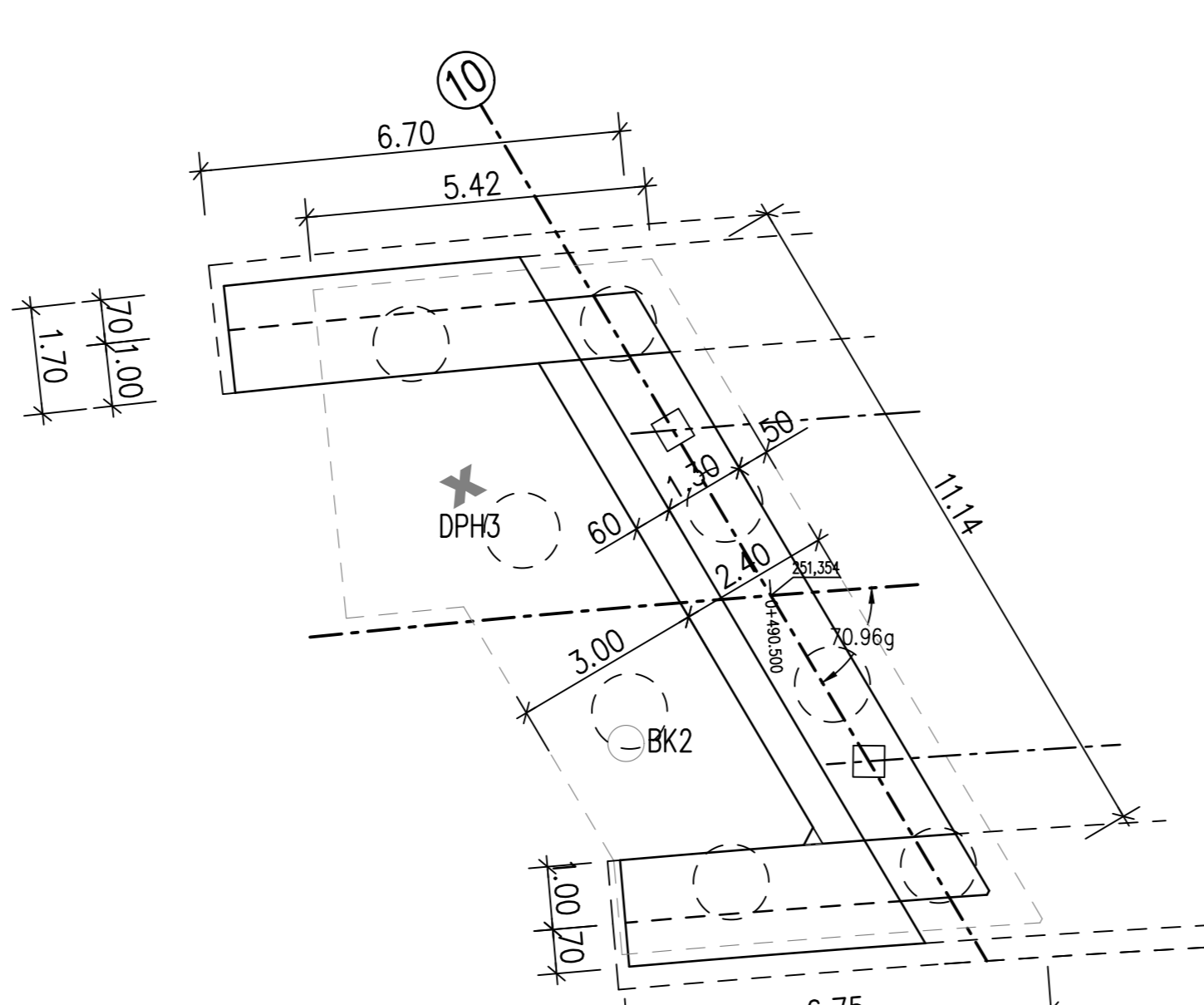
**Widerlagerachse 40 M 1:100**



**Grundriss WL 10 M 1:100**



**Draufsicht WL 10 M 1:100**



Index	Art der Änderung	Datum	Gezeichnet	Geprüft

Entwurfsbearbeitung:	INGENIEURBÜRO BERND WAGNER Beratender Ingenieur Hoch-/Industrie- u. Brückenbau An der Rundweg 12 D-54441 Aylsberg Tel: 0651/9796-0 - Fax: 0651/9796-1480 info@bbwa.de www.bbwa.de	Projekt-Nr.: 1108	Plan-Nr.: 03
Bearb.:	09.02.2022	M. Müller	
Gez.:	09.02.2022	M. Müller	
Gepr.:	09.02.2022	B. Wagner	

**Rheinland-Pfalz**  
Landesbetrieb Mobilität Trier  
Dasbachstraße 15c - 54292 Trier  
Tel: 0651/9796-0 - Fax: 0651/9796-1480

**LBM**

Unterlage:  
Blatt-Nr.:  
Projekt-Nr.:  
-----

**Bauwerk:**  
**Erneuerung Straßenüberführung über den Drohnbach im Zuge der L 150**  
**BW-Nr.: 6207 580**  
**Alt-BW-Nr.: 6207 503**

**Bauwerksplan**  
Maßstab: 1:100 / 1:50 / 1:25

Aufgestellt:  
Landesbetrieb Mobilität  
Trier, den ... 17.02.2022  
gez. - *u. J. Seif*

Genehmigt:  
Landesbetrieb Mobilität  
Trier, den ... 17.02.2022  
gez. - *[Signature]*