

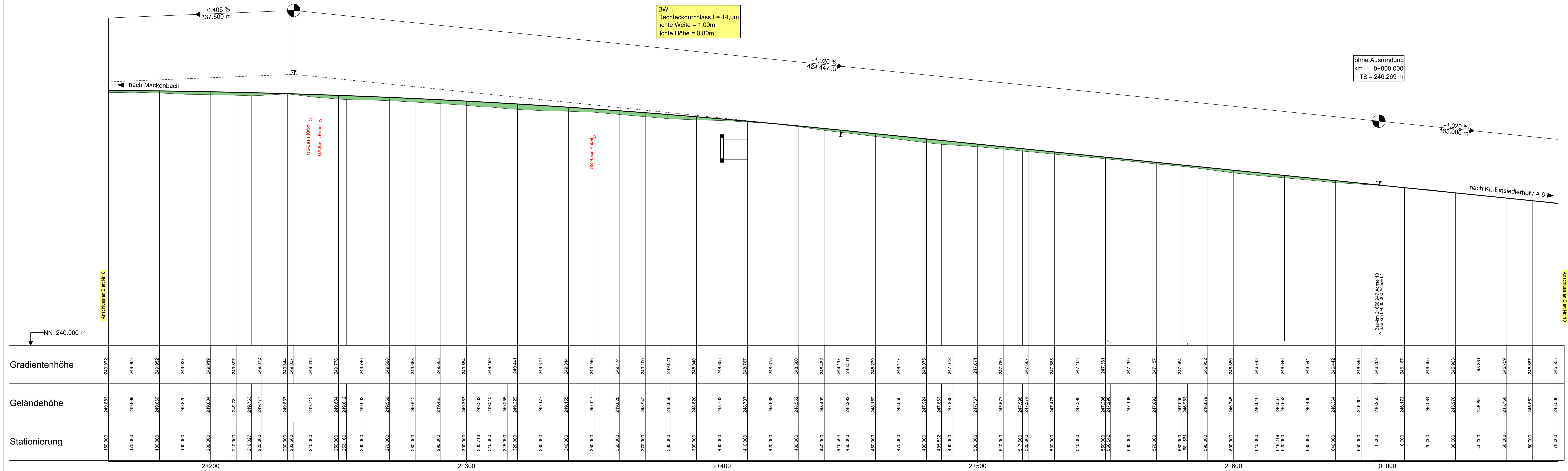
Rad- & Gehweg - Achse 10 / 61

Maßstab 1:500/50

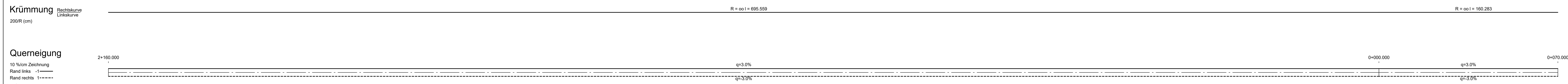
H = -30000.000 m
T = 214.003 m
f = -0.763 m
km 2+232.500
h TS = 250.600 m

BW 1
Rechteckdurchlass L= 14,0m
lichte Weite = 1,00m
lichte Höhe = 0,80m

ohne Ausrundung
km 0+000.000
h TS = 246.269 m

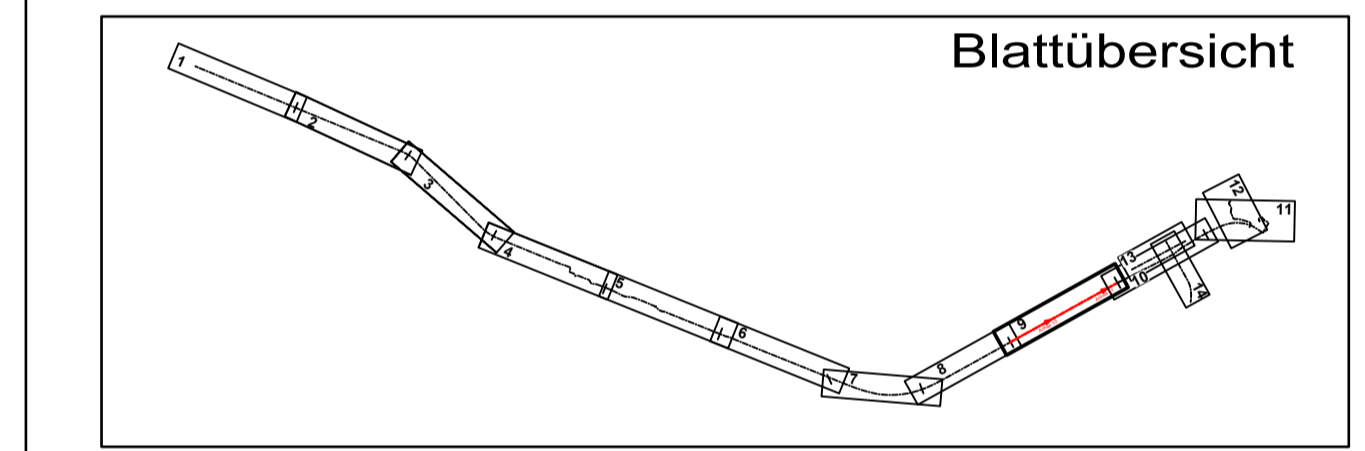


Stationierung	Geländehöhe	Gradientenhöhe
160.000	249.883	249.872
170.000	249.899	249.893
180.000	249.880	249.852
190.000	249.820	249.837
200.000	249.804	249.819
210.000	249.781	249.807
216.927	249.763	249.807
220.000	249.777	249.812
230.000	249.837	249.844
232.500	249.837	249.837
240.000	249.713	249.813
250.000	249.634	249.779
253.166	249.612	249.768
260.000	249.603	249.740
270.000	249.599	249.698
280.000	249.512	249.653
290.000	249.453	249.605
300.000	249.387	249.554
305.713	249.332	249.500
310.000	249.315	249.499
315.990	249.255	249.441
320.000	249.229	249.411
330.000	249.177	249.379
340.000	249.155	249.314
350.000	249.117	249.246
360.000	249.028	249.174
370.000	248.942	249.100
380.000	248.898	249.021
390.000	248.820	248.940
400.000	248.793	248.855
410.000	248.737	248.767
420.000	248.689	248.675
430.000	248.592	248.580
440.000	248.409	248.462
446.504	248.417	248.417
450.000	248.292	248.301
460.000	248.198	248.279
470.000	248.050	248.177
480.000	247.924	248.075
485.832	247.893	247.973
490.000	247.856	247.871
500.000	247.767	247.769
510.000	247.677	247.667
517.990	247.598	247.567
520.000	247.574	247.467
530.000	247.478	247.365
540.000	247.390	247.263
550.000	247.295	247.161
550.000	247.290	247.060
560.000	247.188	246.959
570.000	247.092	246.857
580.000	247.000	246.754
581.961	246.983	246.652
590.000	246.879	246.550
600.000	246.745	246.450
610.000	246.640	246.348
618.219	246.567	246.246
620.000	246.553	246.144
630.000	246.460	246.042
640.000	246.364	245.940
650.000	246.301	245.838
660.000	246.255	245.736
670.000	246.172	245.634
680.000	246.084	245.532
690.000	245.970	245.430
700.000	245.861	245.328
710.000	245.758	245.226
720.000	245.652	245.124
730.000	245.548	245.022



LEGENDE

- Gradientenhochpunkt
 - Gradiententiefpunkt
 - Ausrundungsbeginn Kuppe / Ausrundungsende Wanne
 - Auftrag
 - Abtrag
 - Abzweig / Einmündung
 - Abzweig / Einmündung Ortsstraße, Wirtschaftsweg
- Neigungsbrechpunkt mit Angabe von:
 H = 15.000 m Ausrundungshalbmesser,
 T = 362.155 m Tangentiallänge,
 f = 4.372 m Stichtiefe
 km 0+601.335 Bau-km,
 h TS = 415.868 m Höhe Tangentschnittpunkt.
- Längsneigung und Abstand zum nächsten Neigungsbrechpunkt



Nr.	Art der Änderung	Datum	Name
1			
2			
3			
4			
5			
6			
7			
8			
9			
10			
11			
12			
13			
14			

Entwurfsbearbeitung: SCHÖNHOFEN Ingenieure Herlesbrunnerring 5 67657 Kaiserslautern Tel.: 06 31 / 3 41 34 - 0 Fax: 06 31 / 4 37 45 E-Mail: info@si-kl.de		Projekt-Nr.: 2018.037
		Datum Name
		bearbeitet: Oktober 2022 A.Berg
		gezeichnet: Oktober 2022 Scherr
		geprüft: Oktober 2022 A.Berg

	Landesbetrieb Mobilität Kaiserslautern Mortlauerer Straße 20 67657 Kaiserslautern Tel.: 0631/3631-0 Fax: 0631/3631-225	Datum Name
		bearbeitet:
		gezeichnet:
		geprüft:

FESTSTELLUNGSENTWURF

Strassenbauverwaltung: Unterlage: 6 Blatt-Nr.: 9
Höhenplan

PROJIS-Nr.: SAP-Nr.: A. 32-16-0039 Maßstab: 1:500/50

Ausbau der L 369 zwischen Mackenbach und KL-Einsiedlerhof durch Neubau eines Geh- und Radweges

aufgestellt: Kaiserslautern, den 23.10.2023
gez. R. Lutz
Dienststellenleiter