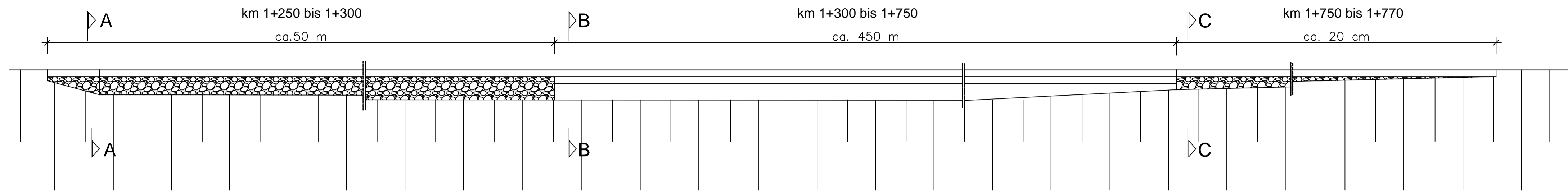
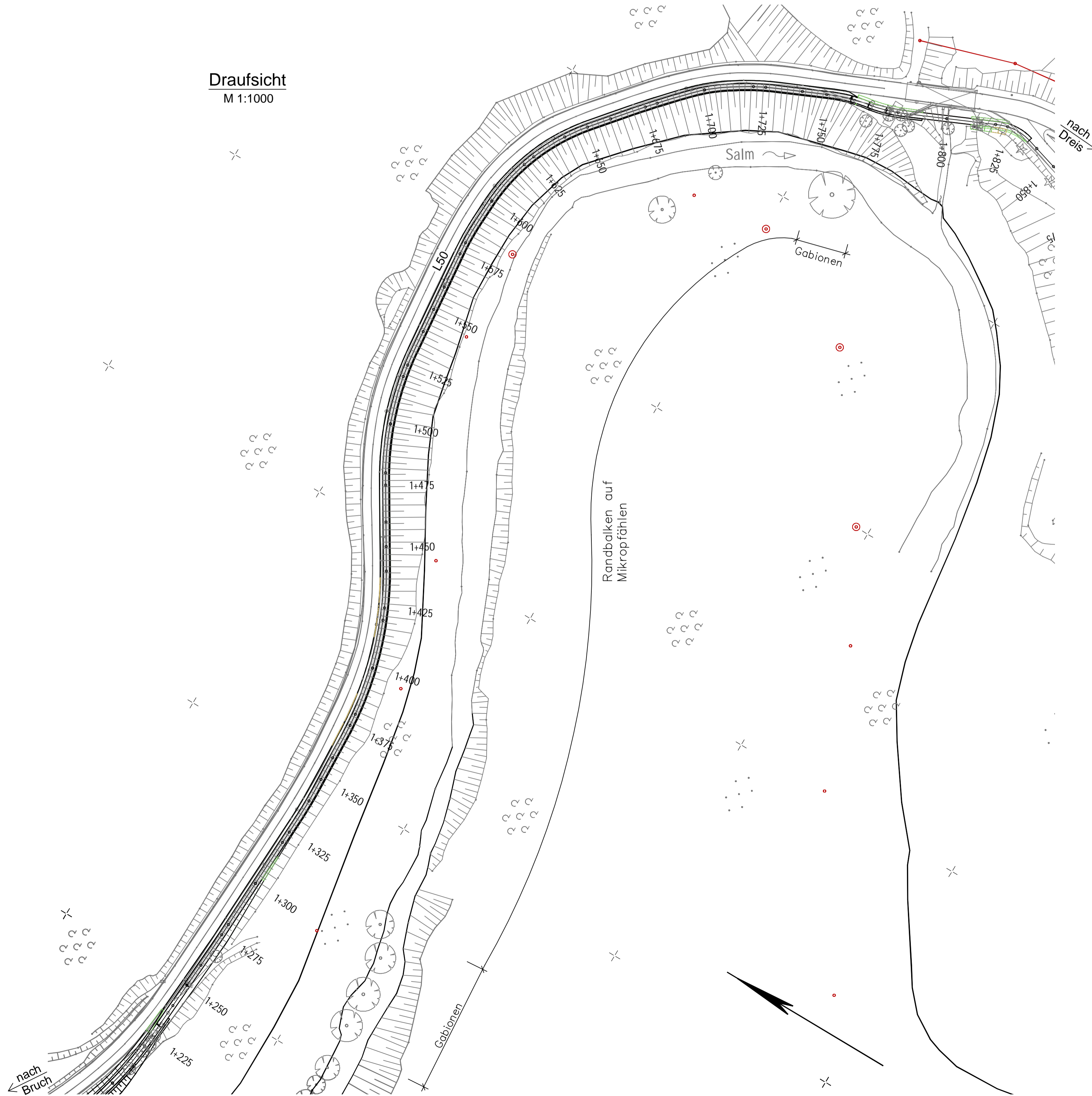


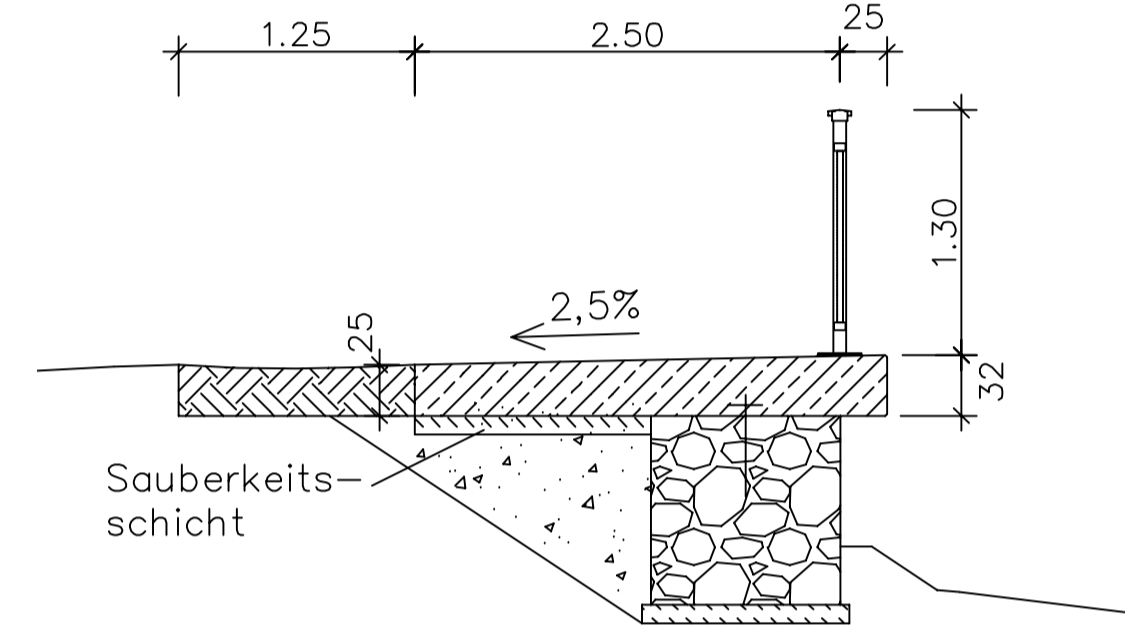
**Ansicht**  
M 1:100



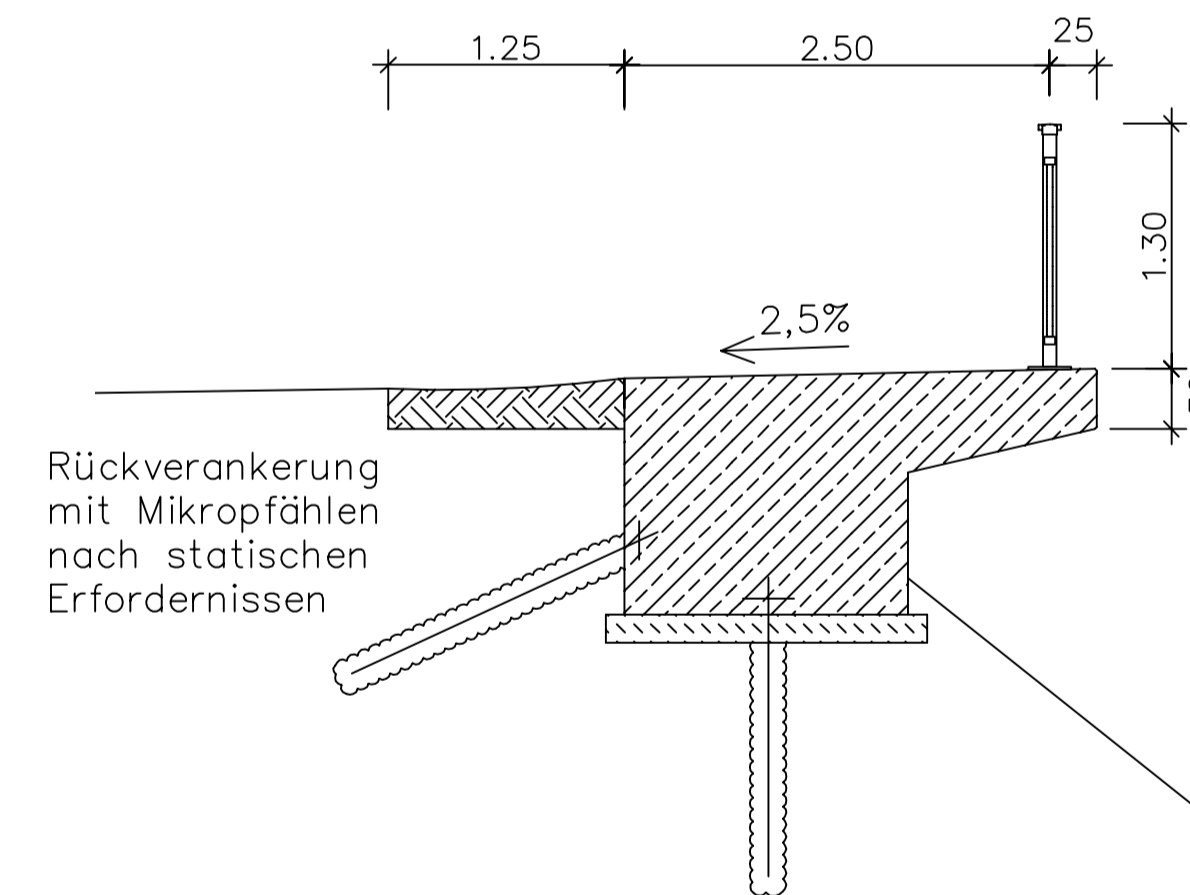
**Draufsicht**  
M 1:1000



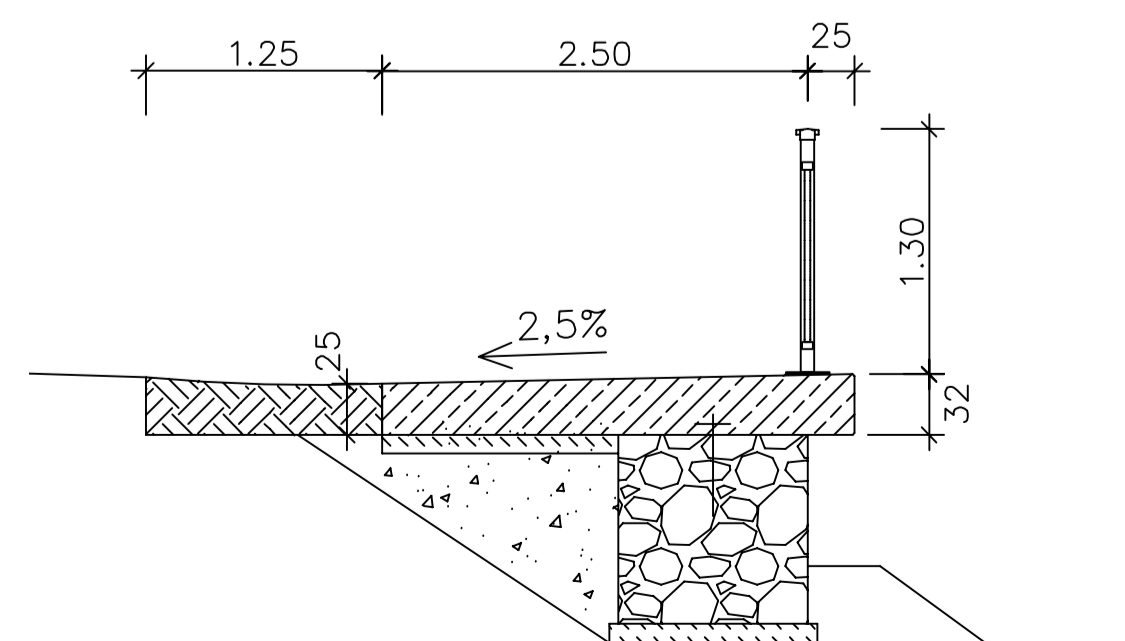
**Schnitt A-A**  
M 1:50



**Schnitt B-B**  
M 1:50



**Schnitt C-C**  
M 1:50



c			
b			
a			
Nr.	Art der Änderung	Datum	Name

<p>Landesbetrieb Mobilität Trier Dasbachstraße 15c 54292 Trier Tel.: 0651/9796-0 Fax: 0651/9796-1480</p>		Datum	Name
	bearbeitet:	03/2020	Ludwig
	gezeichnet:	10/2020	Sinzinger
	geprüft:	Nov. 2023	

**PLANFESTSTELLUNG**

<p>Straßenbauverwaltung: Auskragung</p>	<p>Unterlage: Blatt-Nr.: <b>Bauwerk 1</b> Auskragung</p>
PROJIS-Nr.:	SAP-Nr.: A.22-08-0069.01
Maßstab: 1 : 25 / 100 / 1000	

**Ausbau der L 50 durch den Bau eines Radweges zwischen Bruch und Dreis**

aufgestellt:	gez. Bartrick
Trier, den 11.03.2024	