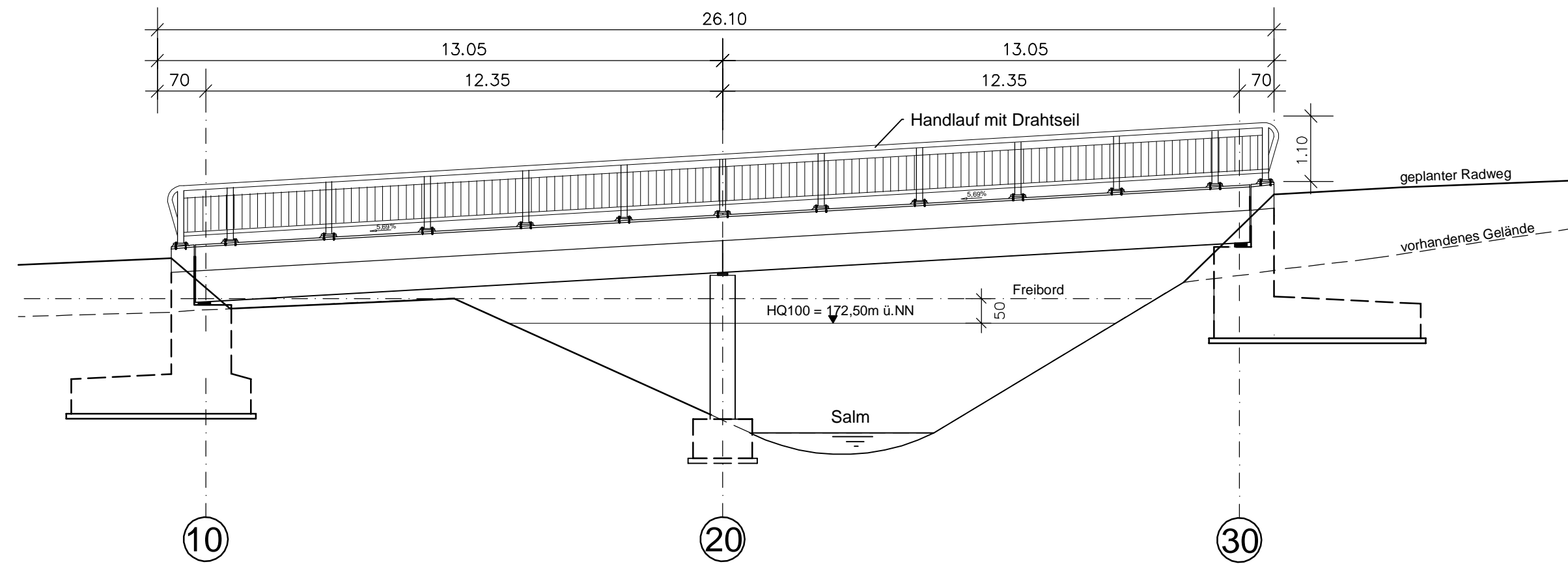


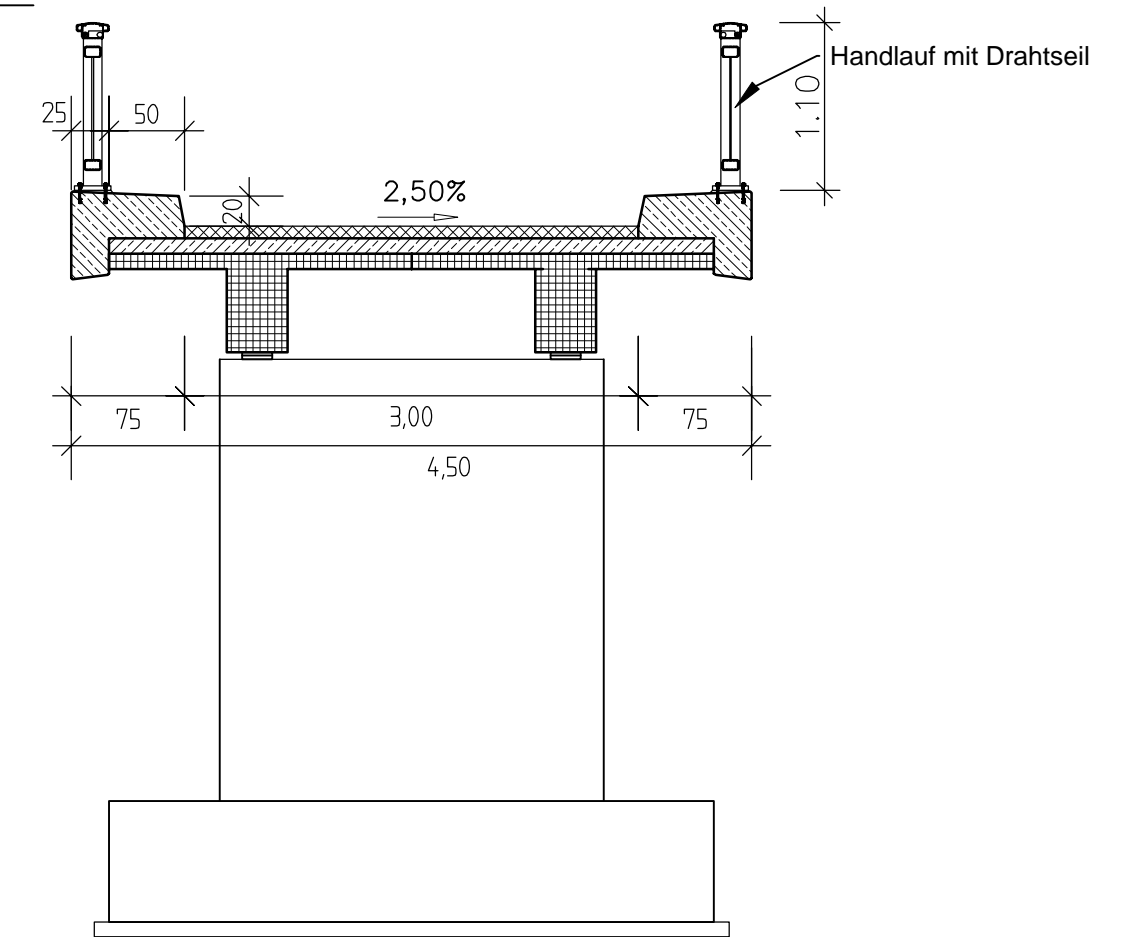
Ansicht

M 1:100



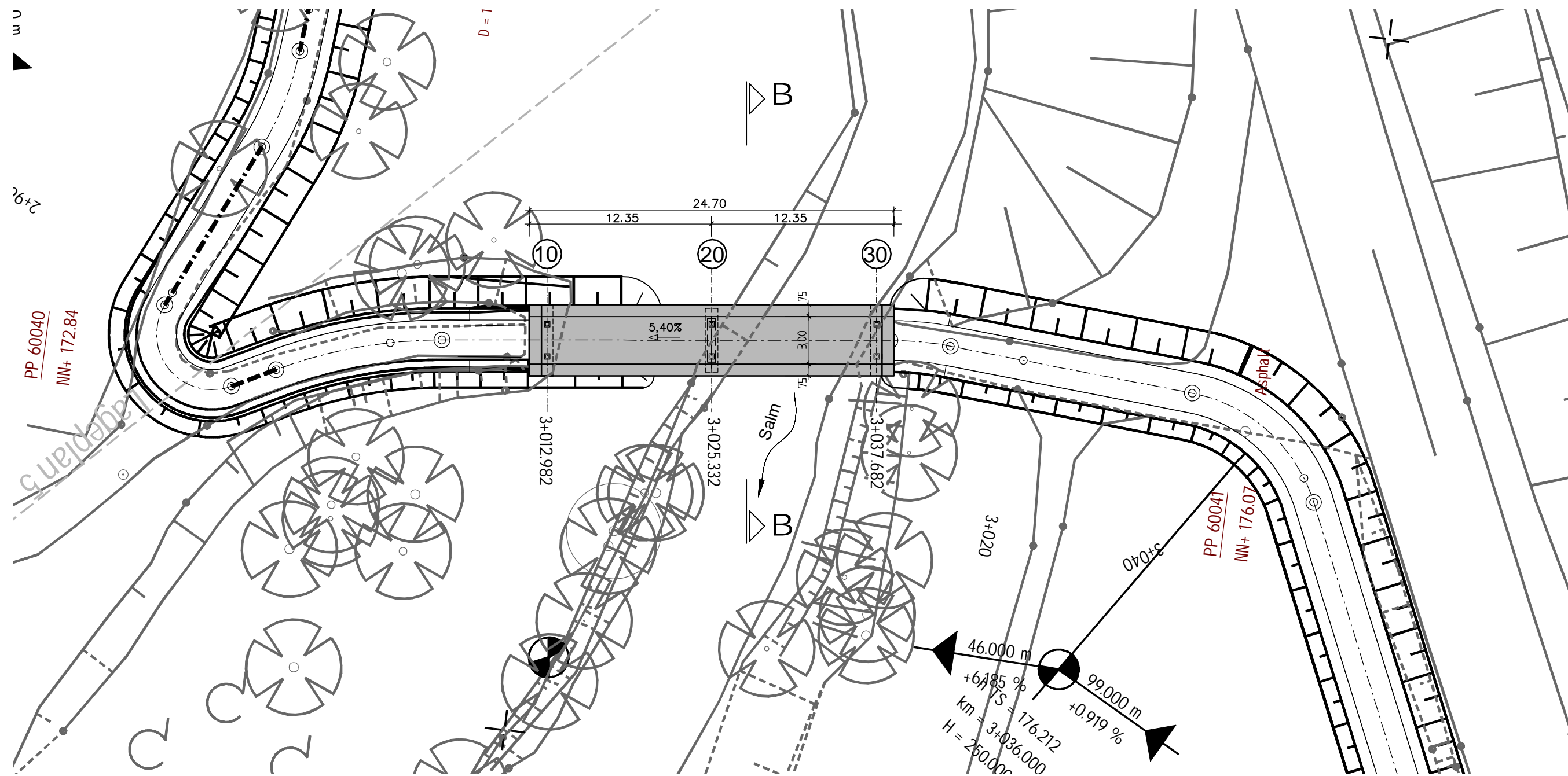
Schnitt Achse B

M 1:50



Draufsicht

M 1:250



Nr.	Art der Änderung	Datum	Name
c			
b			
a			

LBM		Datum	Name
bearbeitet:	03/2020	Ludig	
gezeichnet:	10/2020	Sinzinger	
geprüft:	Nov. 2023		

PLANFESTSTELLUNG

Strassenbauverwaltung: Rheinland-Pfalz		Unterlage: Blatt-Nr.: Bauwerk 4 Salmbrücke Landhaus Kasfeld
PROJIS-Nr.:	SAP-Nr.: A.22-08-0069.01	Maßstab: 1 : 50 / 100 / 250

Ausbau der L 50 durch den Bau eines Radweges zwischen Bruch und Dreis

aufgestellt:	gez. Bartnick
Trier, den 11.03.2024	

Bauwerksdaten		
Bauart		Stahlbeton - Spannbeton - Stahl - Verbund *
Einzelstützweite (∠)	(m)	12,35
Gesamtlänge zw. Endauflagern (∠)	(m)	ca. 26,10 m
Lichte Weite zw. Widerlagern (⊥)	(m)	—
Kleinste Lichte Höhe	(m)	0,50 m
Kreuzungswinkel	(gon)	—
Breite zw. Geländer	(m)	3,00 m
Brückenfläche	(m²)	ca. 78,30 m²