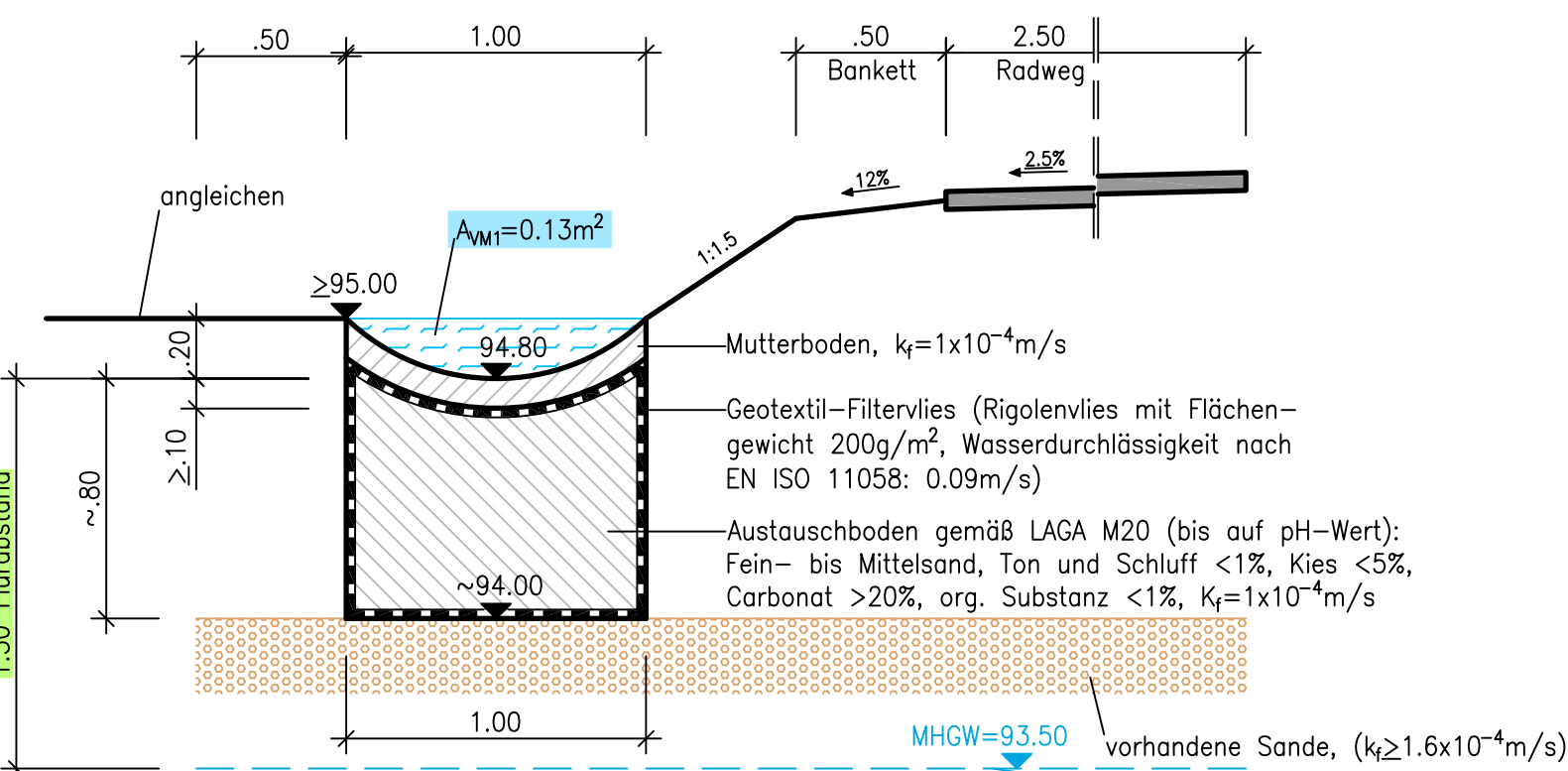
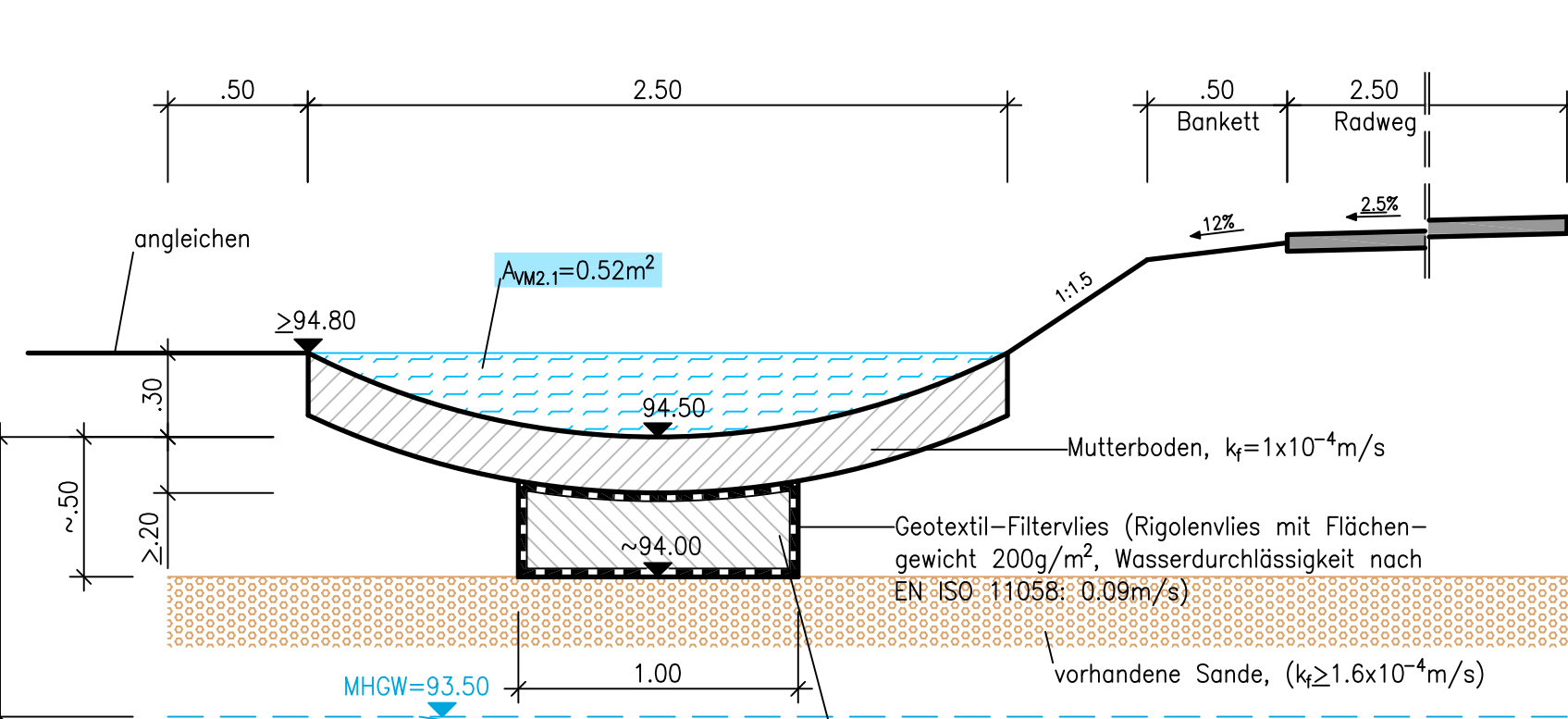


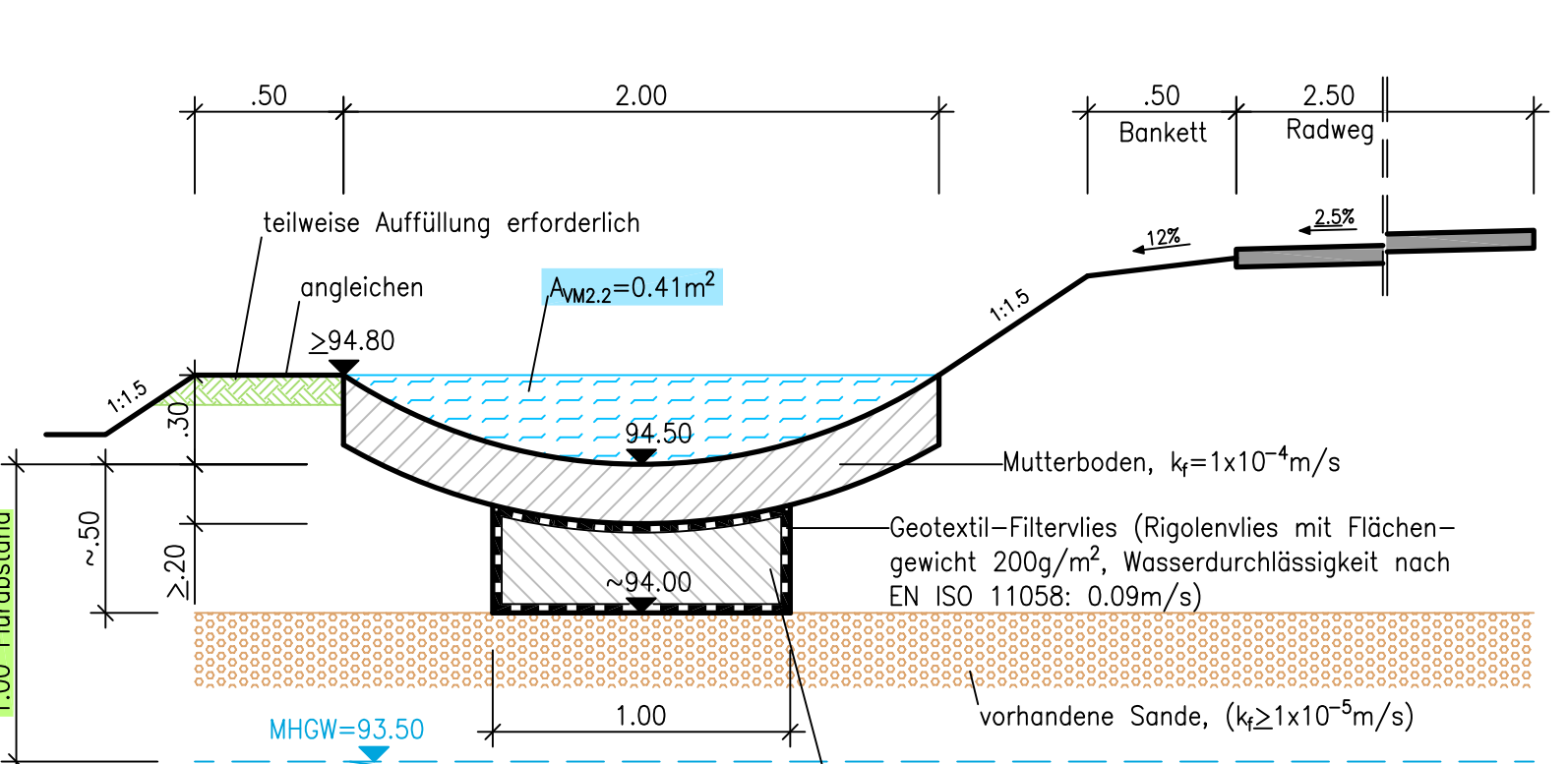
Versickerungsmulde VM1
(Bau-km 0+001 bis 0+036)



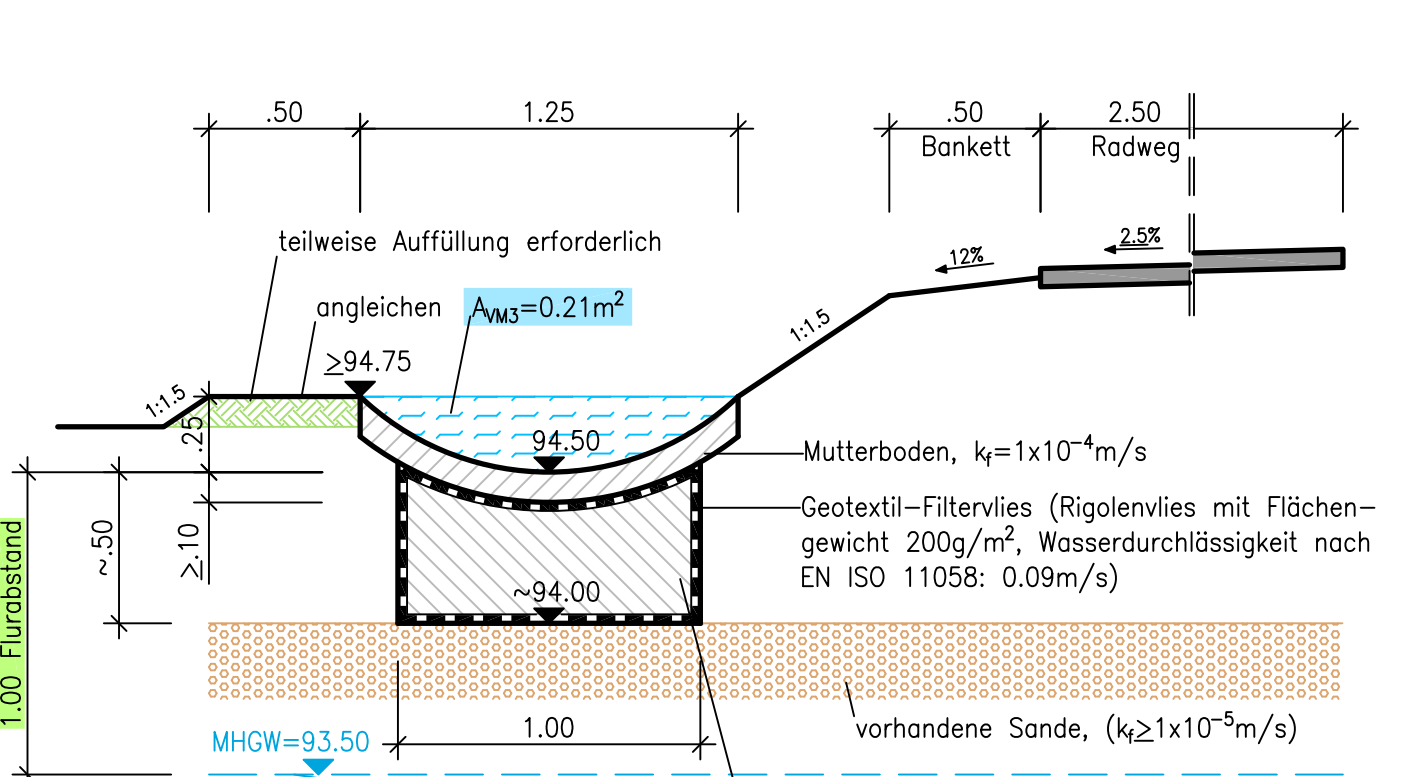
Versickerungsmulde VM2.1
(Bau-km 0+041 bis 0+153)



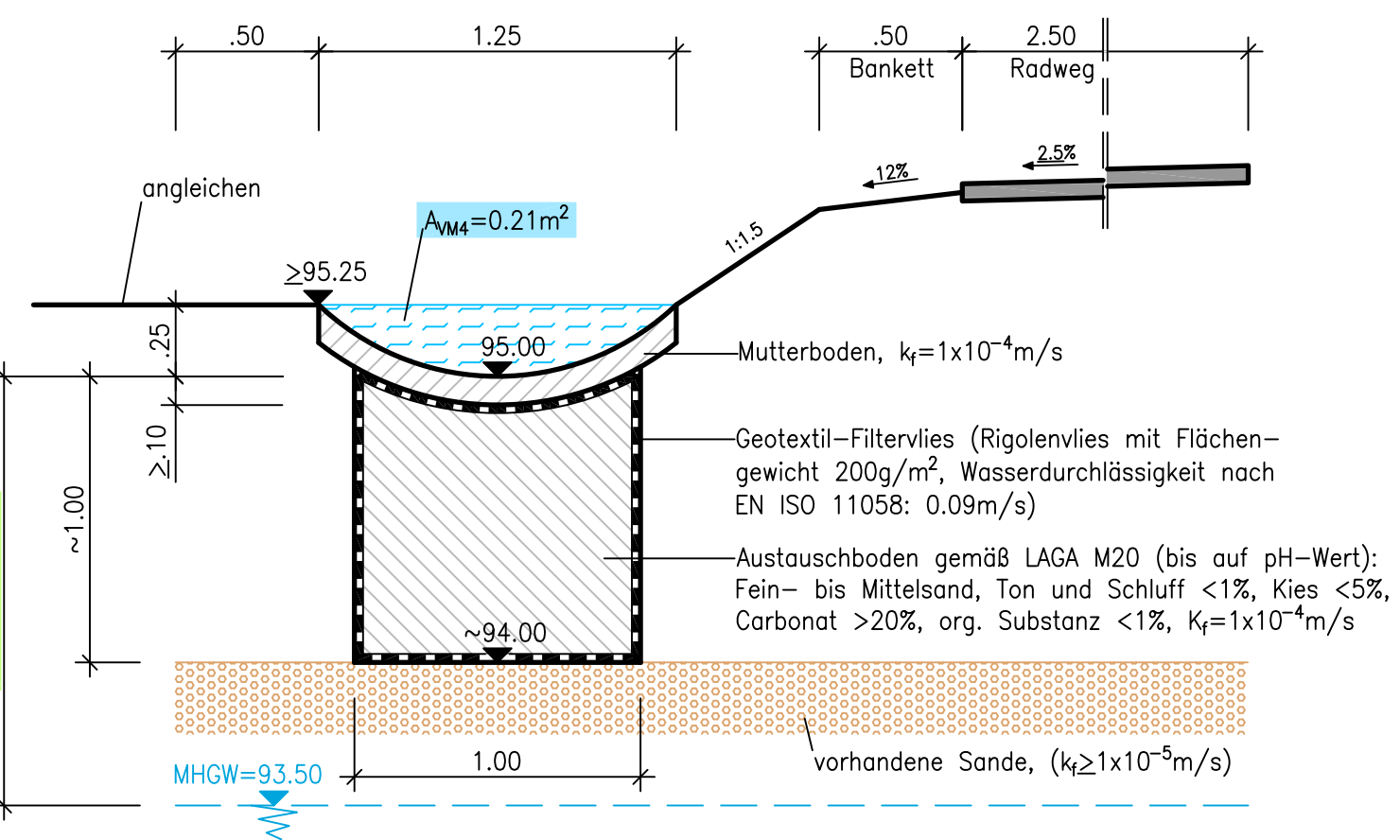
Versickerungsmulde VM2.2
(Bau-km 0+153 bis 0+446)



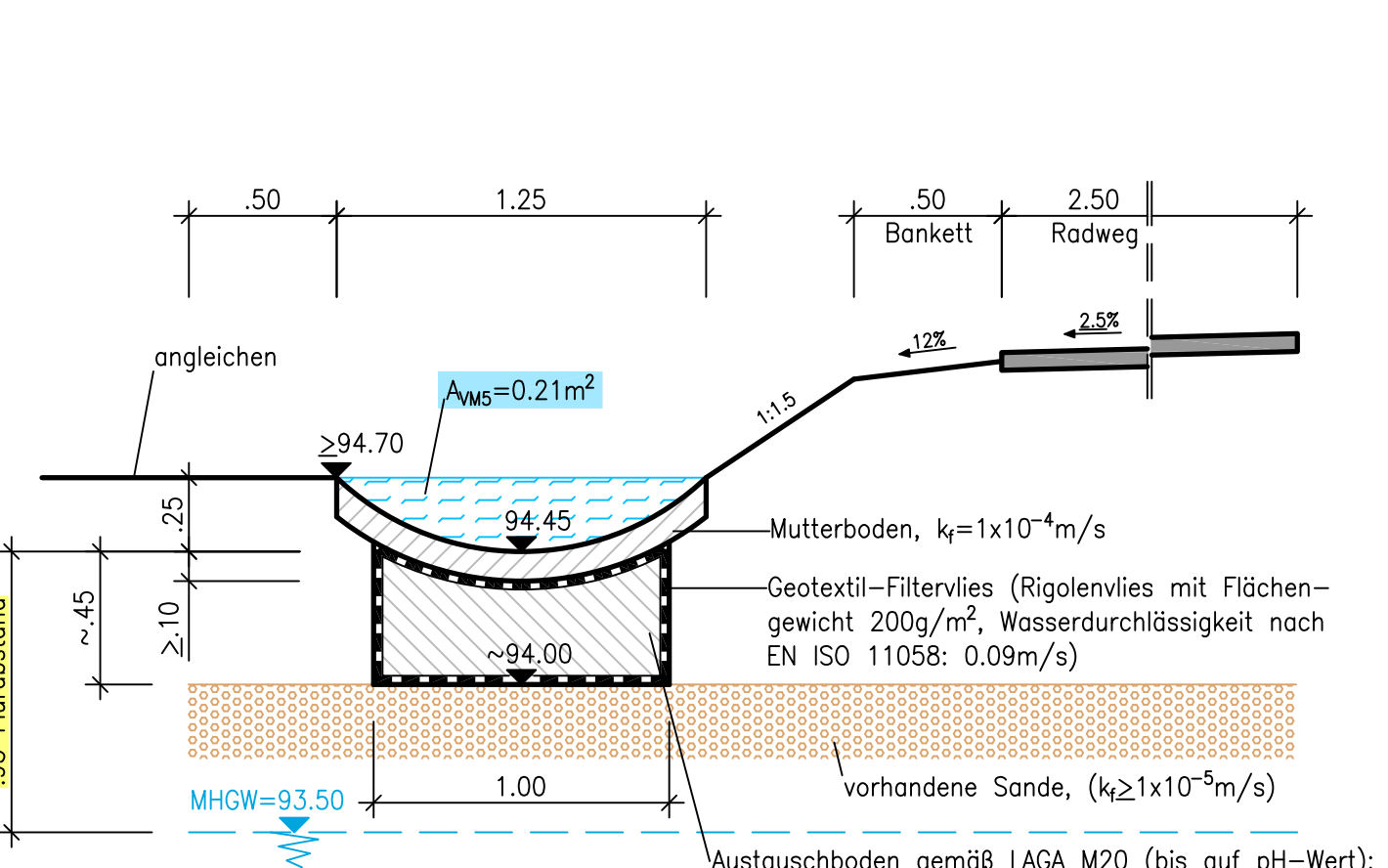
Versickerungsmulde VM3
(Bau-km 0+448 bis 0+562)



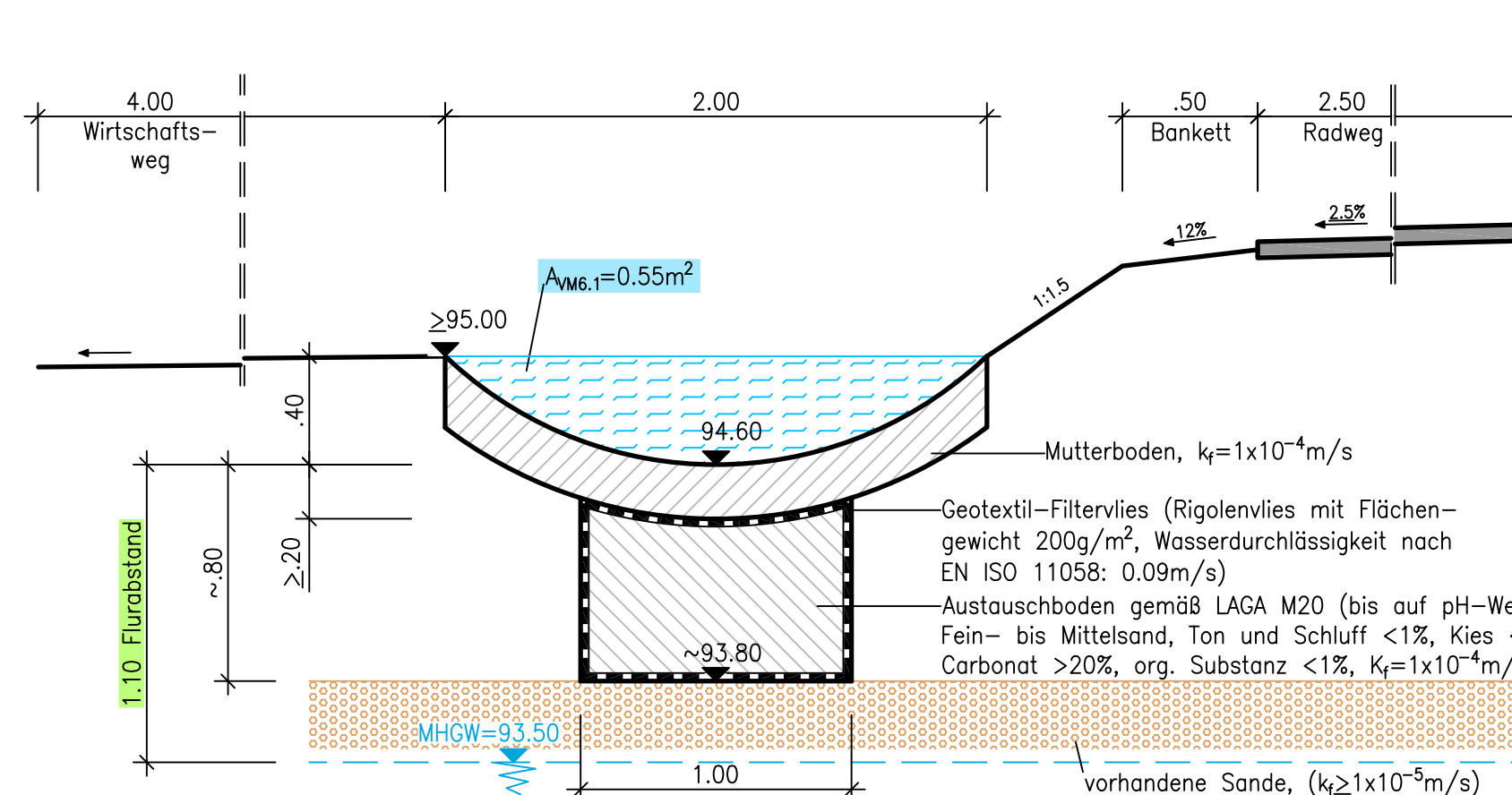
Versickerungsmulde VM4
(Bau-km 0+568 bis 0+608)



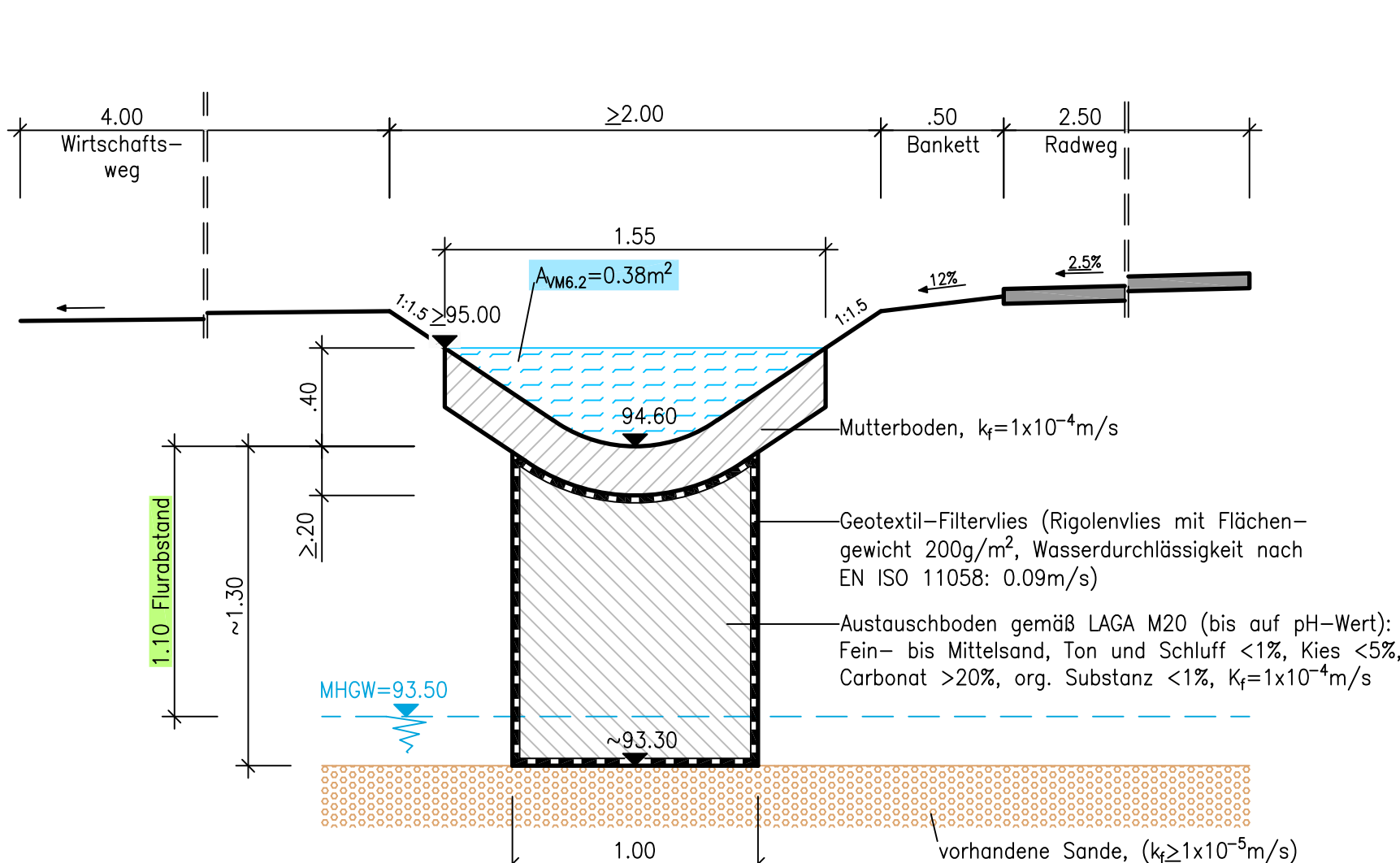
Versickerungsmulde VM5
(Bau-km 0+608 bis 0+713)



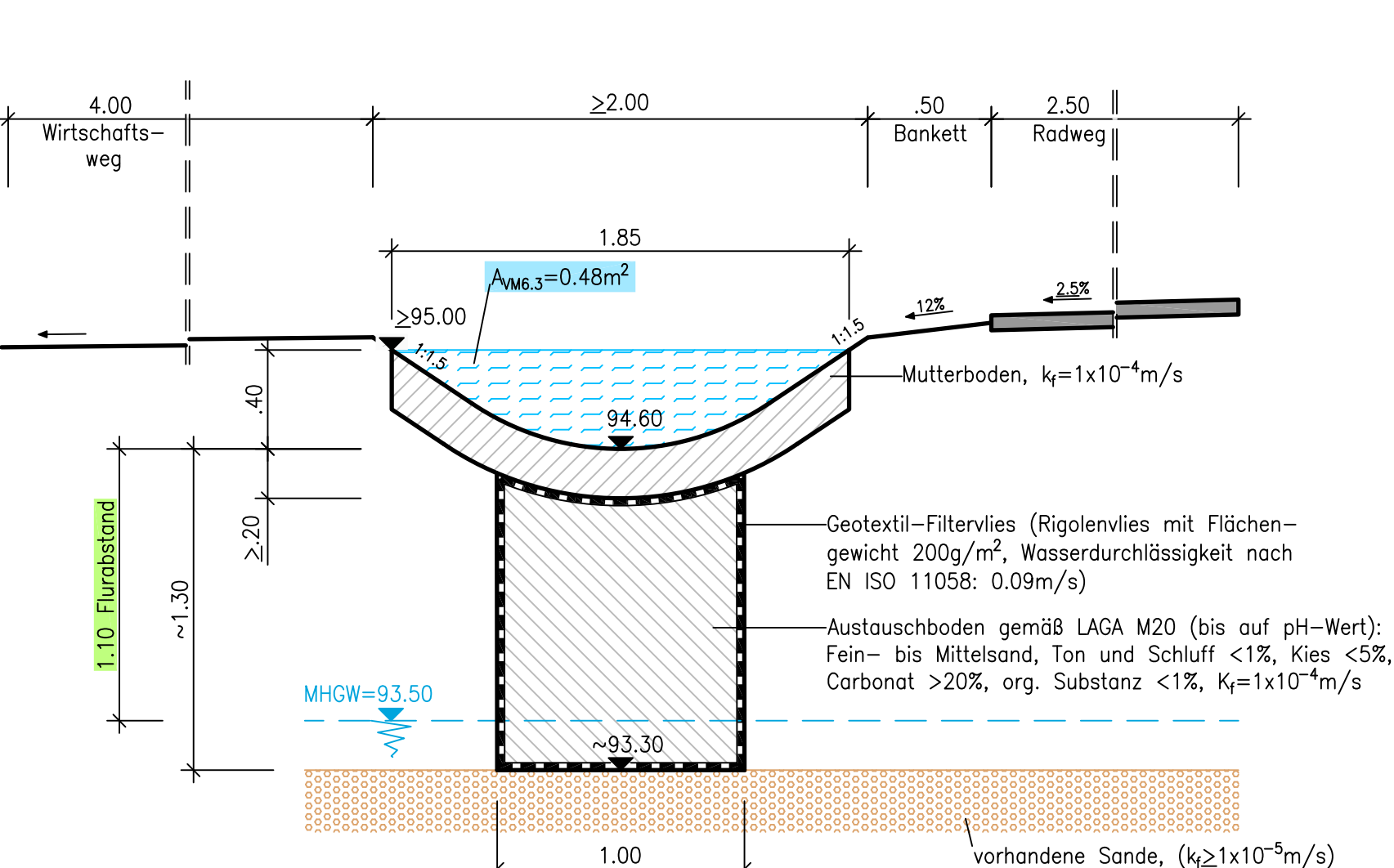
Versickerungsmulde VM6.1
(Bau-km 0+723 bis 1+240)



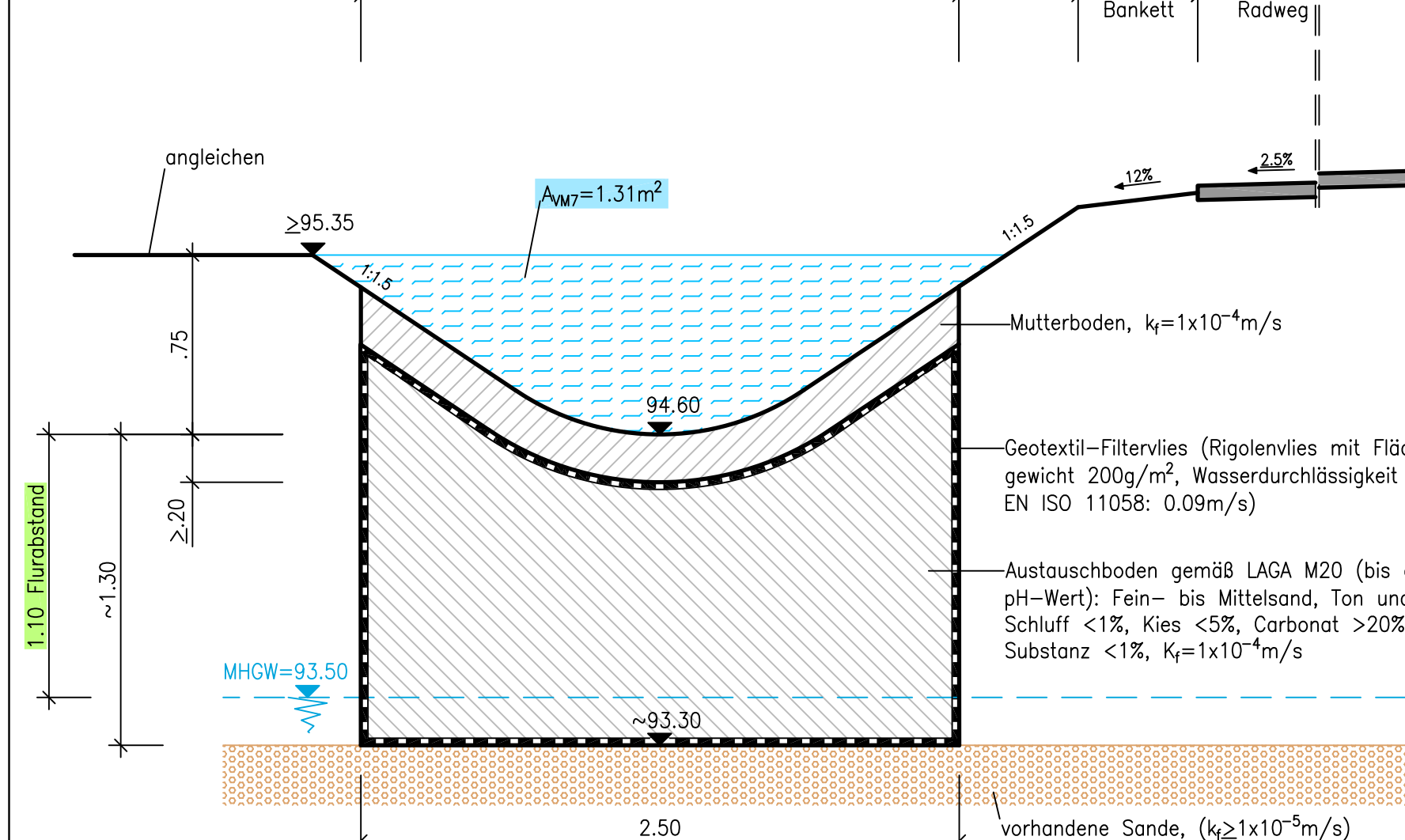
Versickerungsmulde VM6.2
(Bau-km 1+240 bis 1+500)



Versickerungsmulde VM6.3
(Bau-km 1+500 bis 1+587)



Versickerungsmulde VM7
(Bau-km 1+591 bis 1+602)



c			
b			
a			
Nr.	Art der Änderung	Datum	Name

Entwurfsbearbeitung:	5961		
Königsbahnstraße 5 66338 Neunkirchen Tel.: 06221-9062-0 Fax: 06221-9062-42 Internet: www.ing-kohms.de E-Mail: plan@ing-kohms.de	ING KOLMS	bearbeitet:	Juli 2022 T. Schlicker
		gezeichnet:	Juli 2022 A. Schaar
		geprüft:	Juli 2022 G. Kohms
Entwurfsbearbeitung:			
LBM	Landesbetrieb Mobilität Speyer St. Guido-Str. 17 67346 Speyer Tel.: 06232-602-0 Fax: 06232-602-2912	bearbeitet:	
		gezeichnet:	
		geprüft:	

FESTSTELLUNGSENTWURF

Strassenbauverwaltung: **Rheinland-Pfalz** Unterlage: 8.3 Blatt-Nr.: 1
Systemzeichnungen
Versickerungsmulden

PROJIS-Nr.: SAP-Nr.: A.33-13-0041.02 Maßstab: 1:25

Ausbau der L 524
durch den Bau eines Rad- und Gehweges zwischen
der Einmündung L524/L527 (Zum Peterhof) und der OD Eppstein

Aufgestellt:
Landesbetrieb Mobilität Speyer
St. Guido-Str. 17, 67346 Speyer
Tel. 0 62 32 602-0, Fax: 2912

gezeichnet:
gml
Simon Müller (Baurat), Speyer, den 29.11.2022

Anlage zum
Planfeststellungsbeschluss
gemäß Kapitel A Nr. IX.2