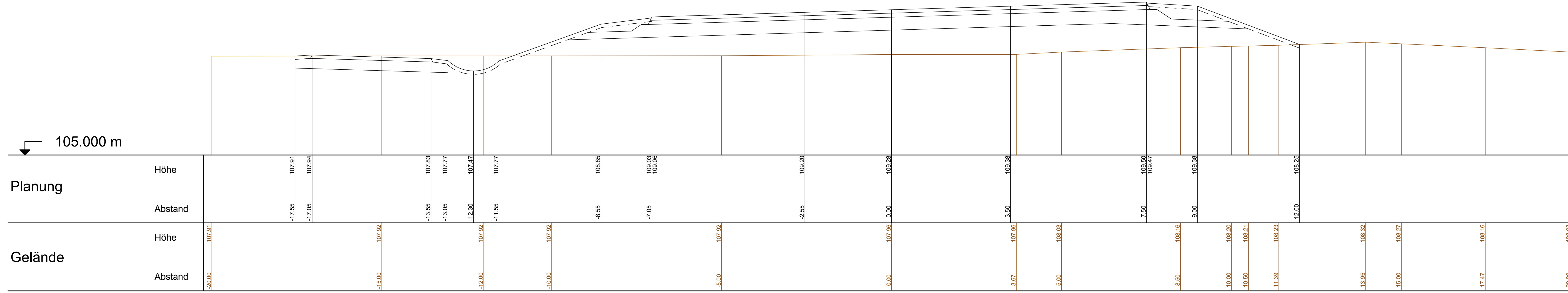


1  
0+240.00



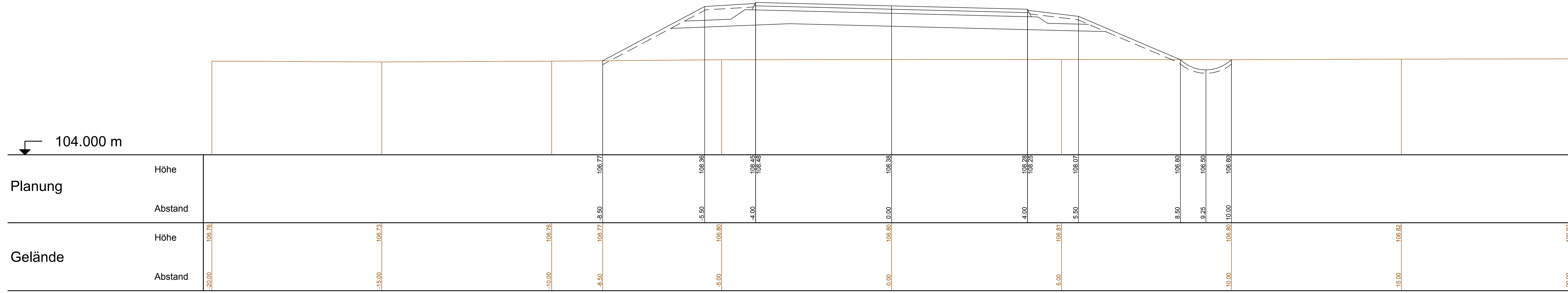
PROJEKT  
**Feststellungsentwurf L 532**  
**Ortsumgehung Böhl - Iggeheim**  
 Querprofil Nr. 1  
 Bau-km : 0+240.00 Achse 1  
 MASSTAB: 1 : 50

**MANNs Ingenieure GmbH**  
 Beratern | Planen | Betreuen  
 Südstraße 14 | 56422 Wirges  
 Tel.: +49 26 02 93 69-0  
 Fax: +49 26 02 93 69-30  
 E-Mail: info.manns@gauff.com

Stand: 11.11.2020

05-QP-200108-954.dwg

2  
0+750.00



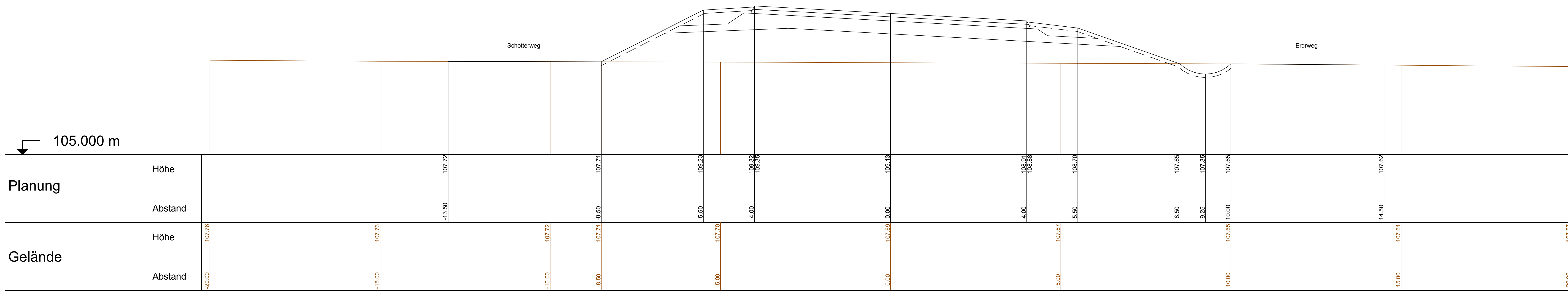
PROJEKT  
**Feststellungsentwurf L 532**  
**Ortsumgehung Böhl - Iggeheim**  
 Querprofil Nr. 2  
 Bau-km : 0+750.00 Achse 1  
 MASSTAB: 1 : 50

**MANNs Ingenieure GmbH**  
 Beratern | Planen | Betreuen  
 Südstraße 14 | 56422 Wirges  
 Tel.: +49 26 02 93 69-0  
 Fax: +49 26 02 93 69-30  
 E-Mail: info.manns@gauff.com

Stand: 11.11.2020

05-QP-200108-954.dwg

3  
1+250.00

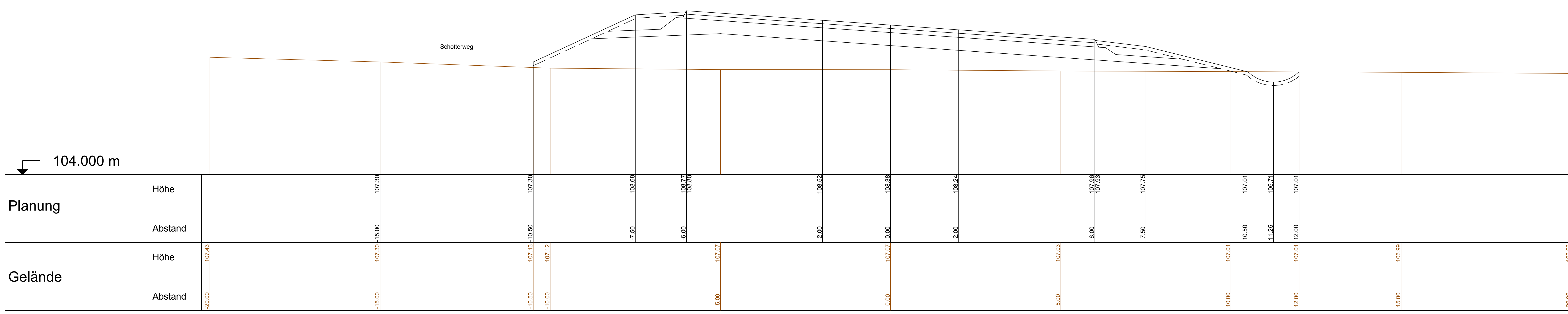


PROJEKT  
**Feststellungsentwurf L 532**  
 Ortsumgehung Böh - Iggelheim  
 Querprofil Nr. 3  
 Bau-km : 1+250.00 Achse 1  
 MASSTAB: 1 : 50

**Manns Ingenieure**  
 MANN Ingenieur GmbH  
 Beratung | Planung | Betreuung  
 Südstraße 14 | 56422 Wirges  
 Tel.: +49 26 02 93 63 0  
 Fax: +49 26 02 93 63 30  
 E-Mail: info.manns@gauff.com

Stand: 11.11.2020 05-QP-200108-954.dwg

4  
1+580.00



PROJEKT  
**Feststellungsentwurf L 532**  
 Ortsumgehung Böh - Iggelheim  
 Querprofil Nr. 4  
 Bau-km : 1+580.00 Achse 1  
 MASSTAB: 1 : 50

**Manns Ingenieure**  
 MANN Ingenieur GmbH  
 Beratung | Planung | Betreuung  
 Südstraße 14 | 56422 Wirges  
 Tel.: +49 26 02 93 63 0  
 Fax: +49 26 02 93 63 30  
 E-Mail: info.manns@gauff.com

Stand: 11.11.2020 05-QP-200108-954.dwg

5  
1+900.00

Erdweg

Erdweg

104.000 m

Planung

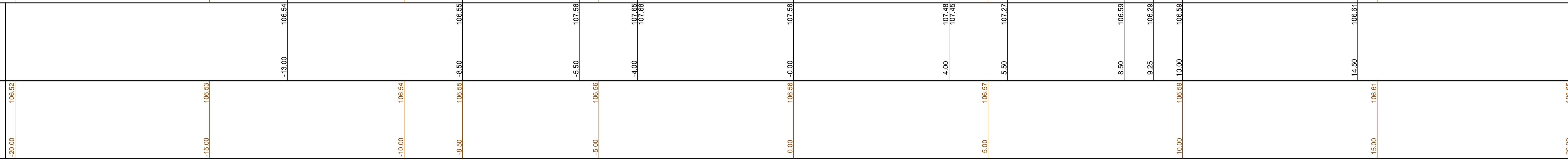
Höhe

Abstand

Gelände

Höhe

Abstand



Stand: 11.11.2020

PROJEKT  
**Feststellungsentwurf**  
**L 532**  
**Ortsumgehung**  
**Böhl - Iggelheim**  
 Querprofil Nr. 5  
 Bau-km : 1+900.00 Achse 1  
 MASSTAB: 1 : 50

**MANNs Ingenieure GmbH**  
 Beratung | Planung | Baubetrieb  
 Südstraße 14 | 56422 Würges  
 Tel.: +49 26 02 93 63 0  
 Fax: +49 26 02 93 63 30  
 E-Mail: info.manns@gauff.com

6  
2+200.00

104.000 m

Planung

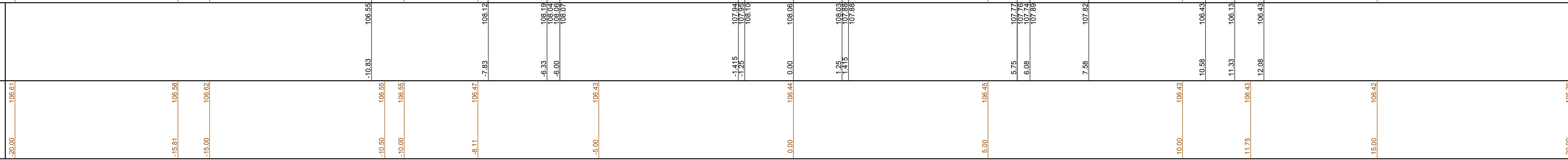
Höhe

Abstand

Gelände

Höhe

Abstand



Stand: 11.11.2020

PROJEKT  
**Feststellungsentwurf**  
**L 532**  
**Ortsumgehung**  
**Böhl - Iggelheim**  
 Querprofil Nr. 6  
 Bau-km : 2+220.00 Achse 1  
 MASSTAB: 1 : 50

**MANNs Ingenieure GmbH**  
 Beratung | Planung | Baubetrieb  
 Südstraße 14 | 56422 Würges  
 Tel.: +49 26 02 93 63 0  
 Fax: +49 26 02 93 63 30  
 E-Mail: info.manns@gauff.com

7  
2+750.00

103.000 m

Planung

Höhe			105.87	105.90	105.80	105.74	105.44	105.74	106.23	106.41	106.44	106.72	107.00	106.97	106.88	105.65			
Abstand			-14.50	-14.00	-10.50	-10.00	-9.25	-8.50	-5.50	-4.00		0.00	4.00	5.50	8.50				

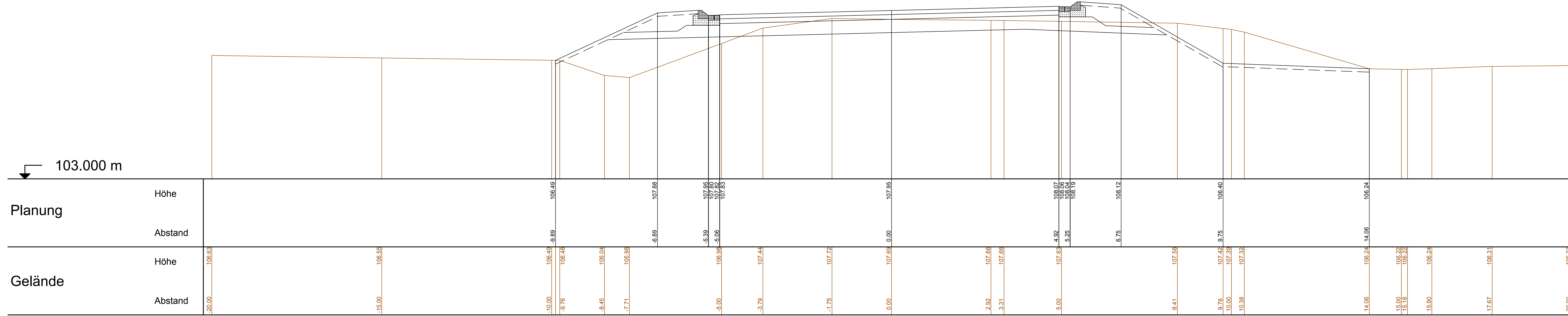
Gelände

Höhe	105.85		105.87			105.86			105.82		105.74			105.65		105.65		105.69		105.74
Abstand	-20.00		-15.00			-10.00			-5.00		0.00			5.00		8.50		10.00		20.00

PROJEKT  
Feststellungsentwurf  
L 532  
Ortsumgehung  
Böhl - Iggelheim  
Querprofil Nr. 7  
Bau-km : 2+750.00 Achse 1  
MASSTAB: 1 : 50

**Manns Ingenieure**  
MANN Ingenieur GmbH  
Beraten | Planen | Betreuen  
Südstraße 14 | 56422 Wirges  
Tel.: +49 26 02 93 63-0  
Fax: +49 26 02 93 63-30  
E-Mail: info.manns@gauff.com

50  
0+015.00



PROJEKT  
Feststellungsentwurf  
L 532  
Ortsumgehung  
Böhl - Iggelheim  
Querprofil Nr. 50  
Bau-km : 0+015.00 Achse 5

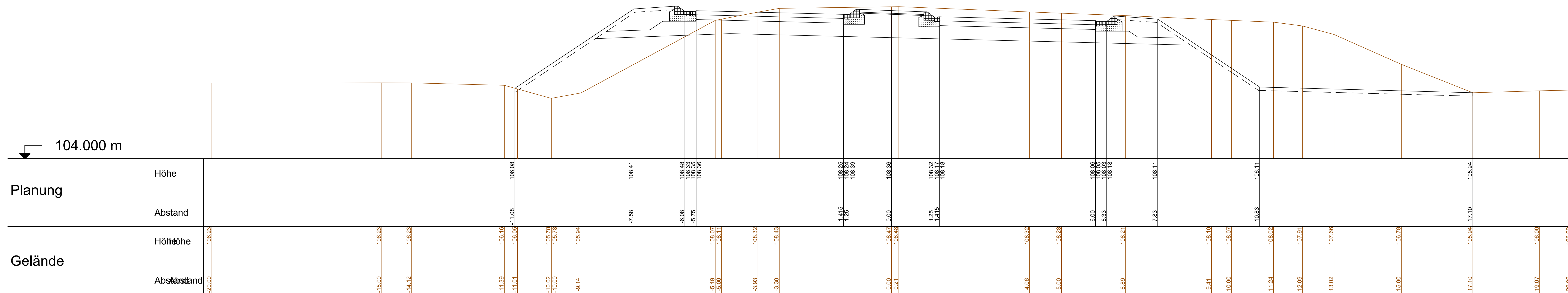
MASSTAB: 1 : 50

**Manns Ingenieure**  
MANN Ingenieur GmbH  
Borsten | Füssen | Bietzen  
Südstraße 14 | 56422 Wirges  
Tel.: +49 26 02 93 63 0  
Fax: +49 26 02 93 63 30  
E-Mail: info.manns@gauff.com

Stand: 11.11.2020

05-QP-200108-954.dwg

60  
0+030.00



PROJEKT  
Feststellungsentwurf  
L 532  
Ortsumgehung  
Böhl - Iggelheim  
Querprofil Nr. 60  
Bau-km : 0+030.00 Achse 6

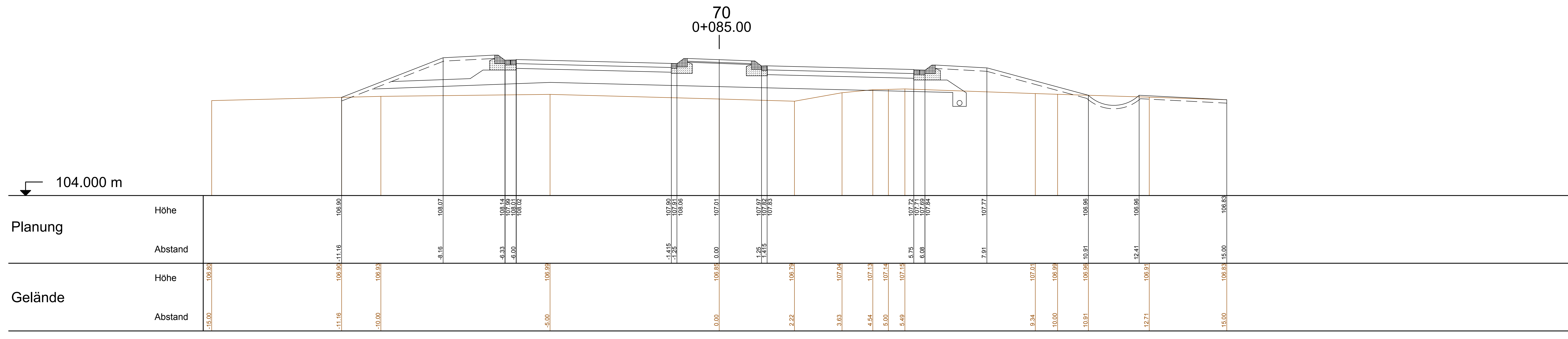
MASSTAB: 1 : 50

**Manns Ingenieure**  
MANN Ingenieur GmbH  
Borsten | Füssen | Bietzen  
Südstraße 14 | 56422 Wirges  
Tel.: +49 26 02 93 63 0  
Fax: +49 26 02 93 63 30  
E-Mail: info.manns@gauff.com

Stand: 11.11.2020

05-QP-200108-954.dwg





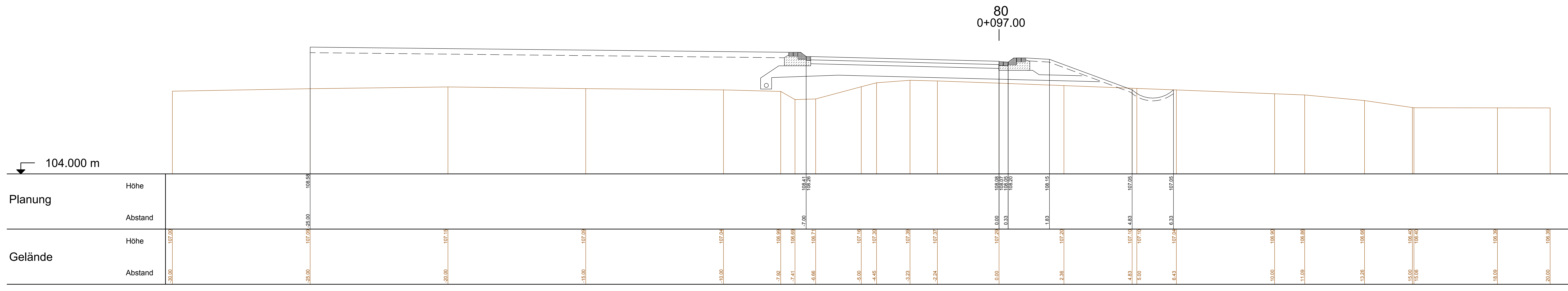
PROJEKT  
**Feststellungsentwurf**  
**L 532**  
**Ortsumgehung**  
**Böhl - Iggelheim**  
 Querprofil Nr. 70  
 Bau-km : 0+085.00 Achse 7

MASSTAB: 1 : 50

**Manns Ingenieure**  
 MANN Ingenieure GmbH  
 Beraten | Planen | Betreuen  
 Südstraße 14 | 15642 Wriges  
 Tel.: +49 26 02 93 63-0  
 Fax: +49 26 02 93 63-30  
 E-Mail: info.manns@guwf.com

Stand: 11.11.2020

05-QP-200108-854.dwg



PROJEKT  
**Feststellungsentwurf**  
**L 532**  
**Ortsumgehung**  
**Böhl - Iggelheim**  
 Querprofil Nr. 80  
 Bau-km : 0+097.00 Achse 10

MASSTAB: 1 : 50

**Manns Ingenieure**  
 MANN Ingenieure GmbH  
 Beraten | Planen | Betreuen  
 Südstraße 14 | 15642 Wriges  
 Tel.: +49 26 02 93 63-0  
 Fax: +49 26 02 93 63-30  
 E-Mail: info.manns@guwf.com

Stand: 11.11.2020

05-QP-200108-854.dwg