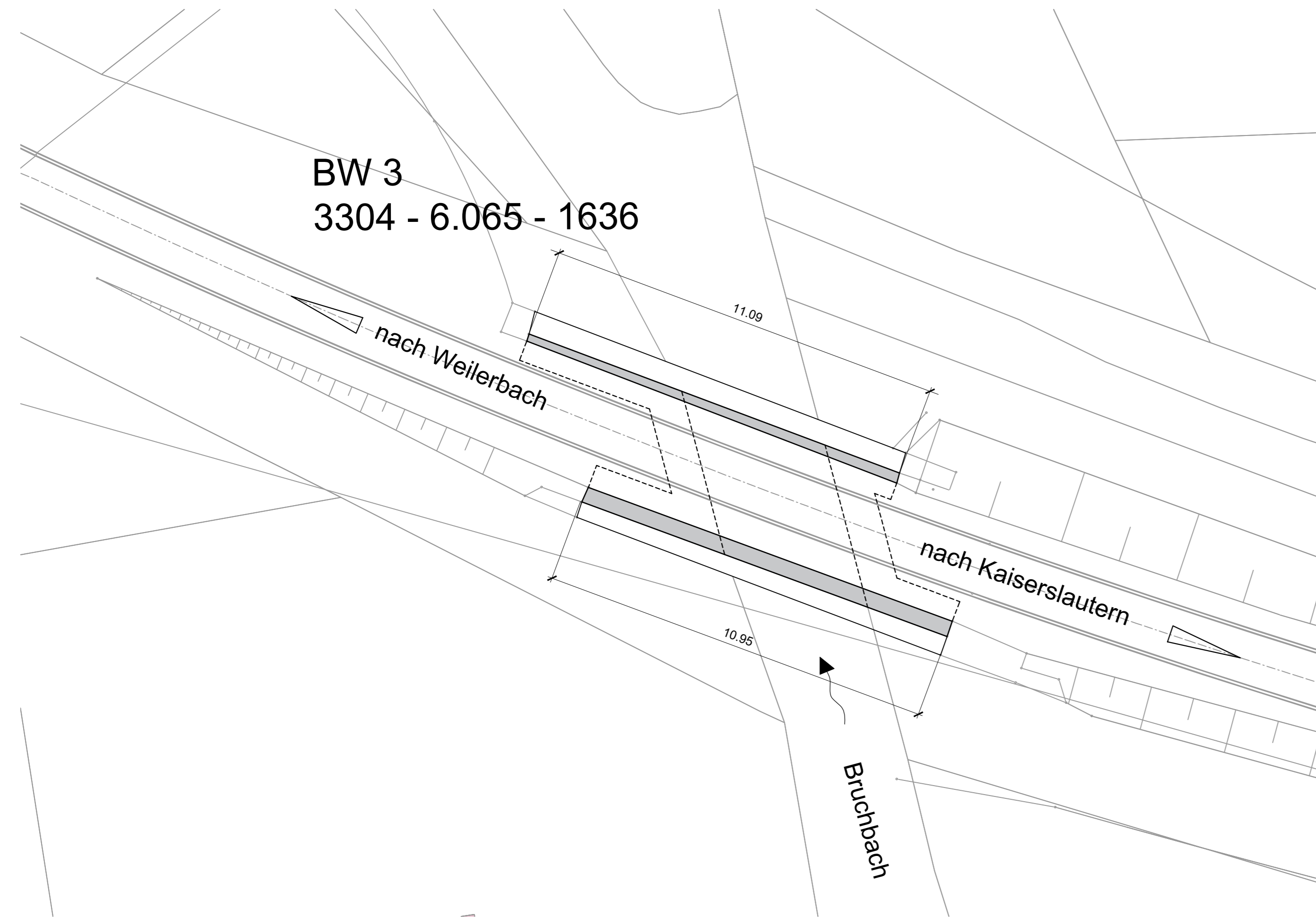
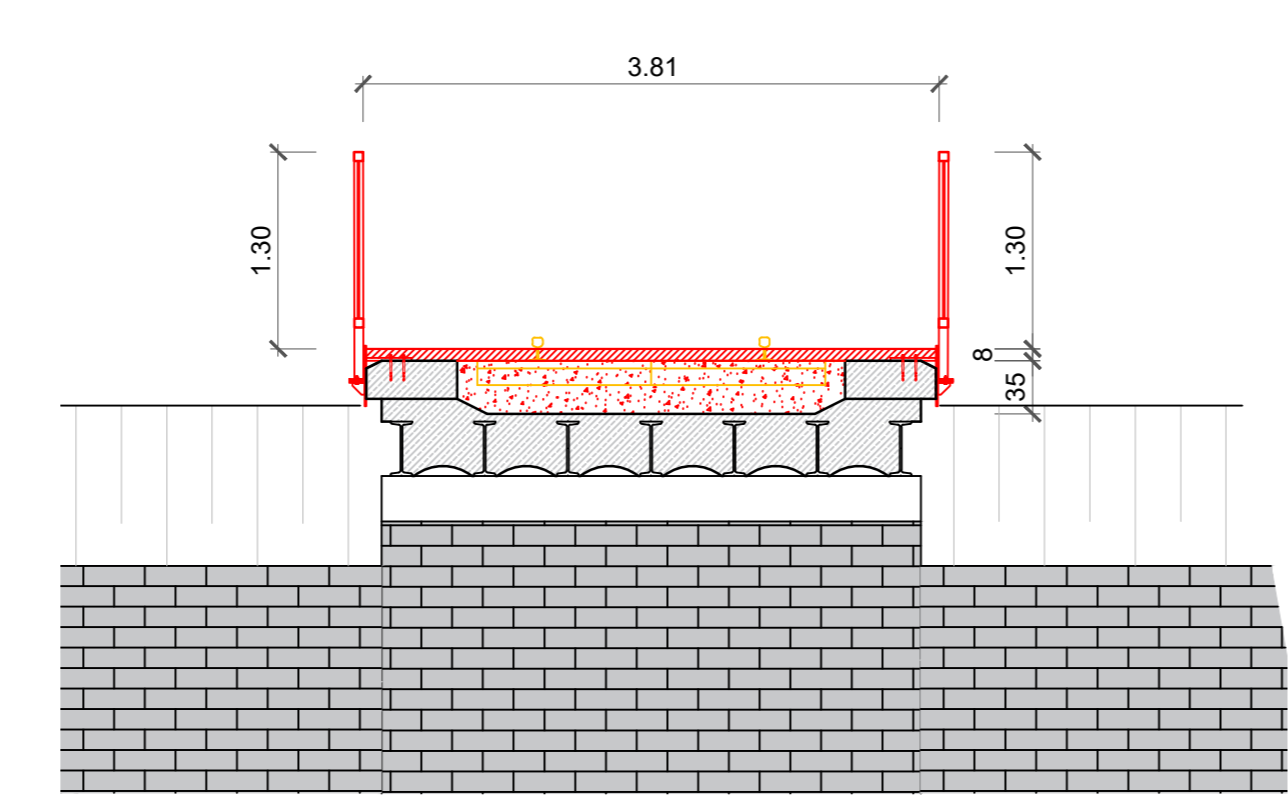


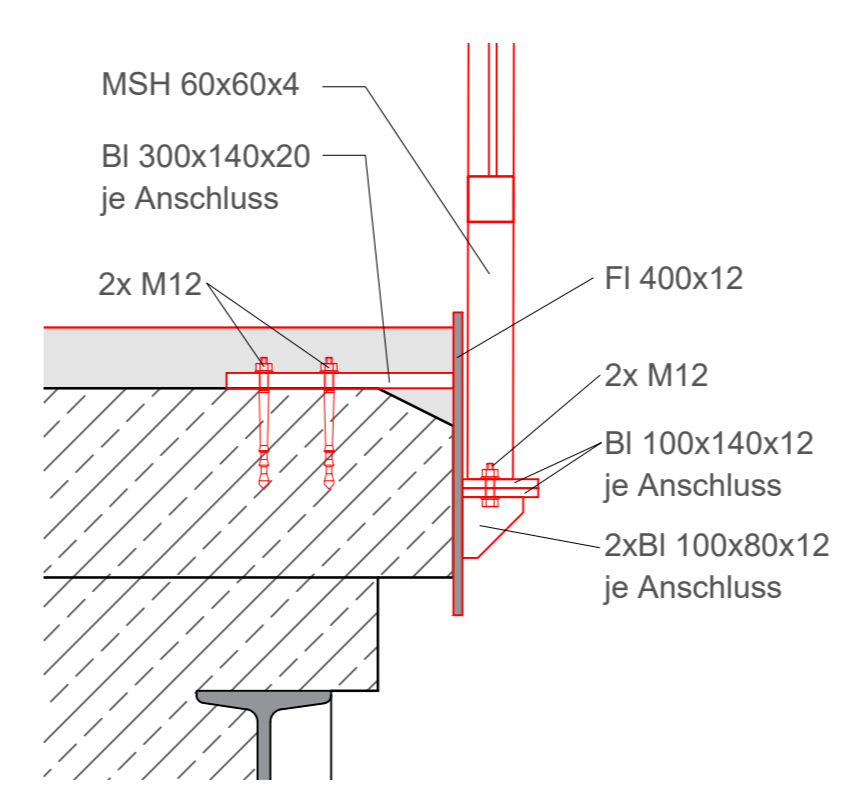
Draufsicht, M=1:100



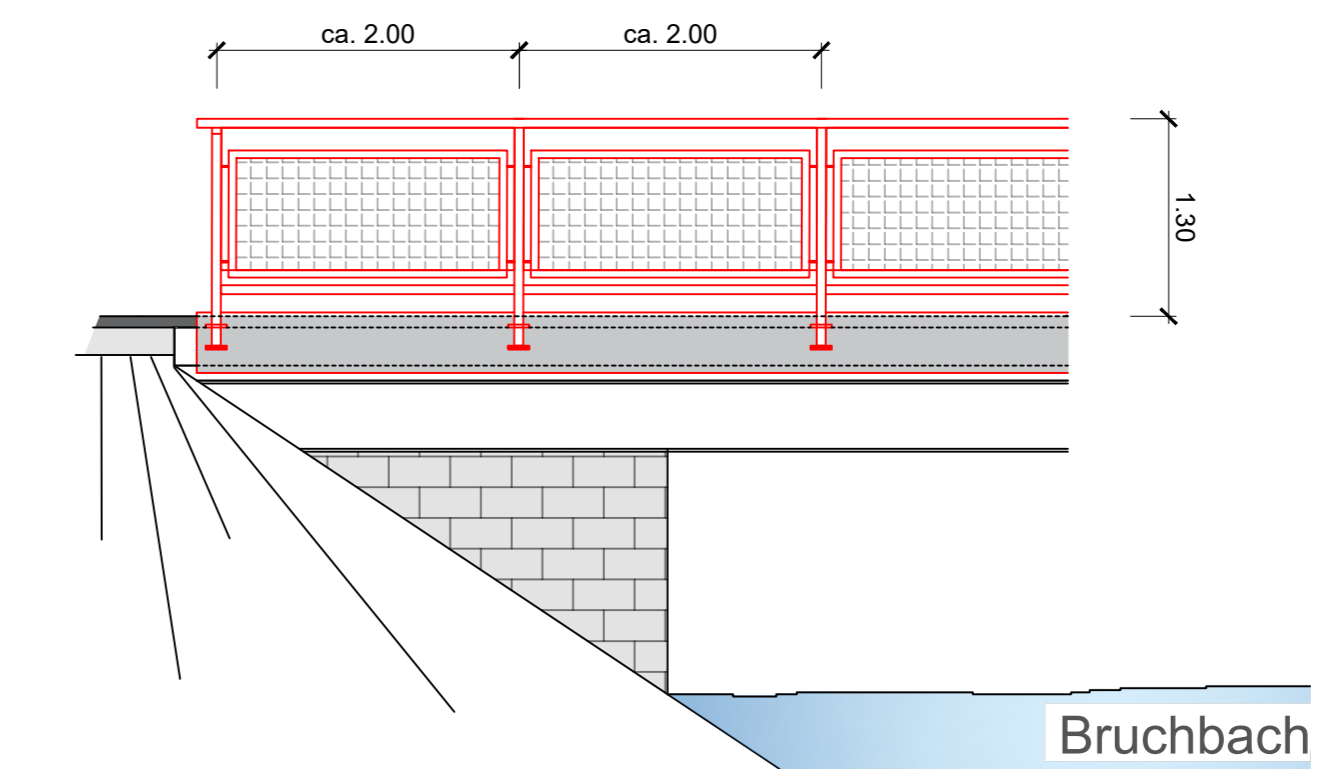
Regelquerschnitt, M=1:50



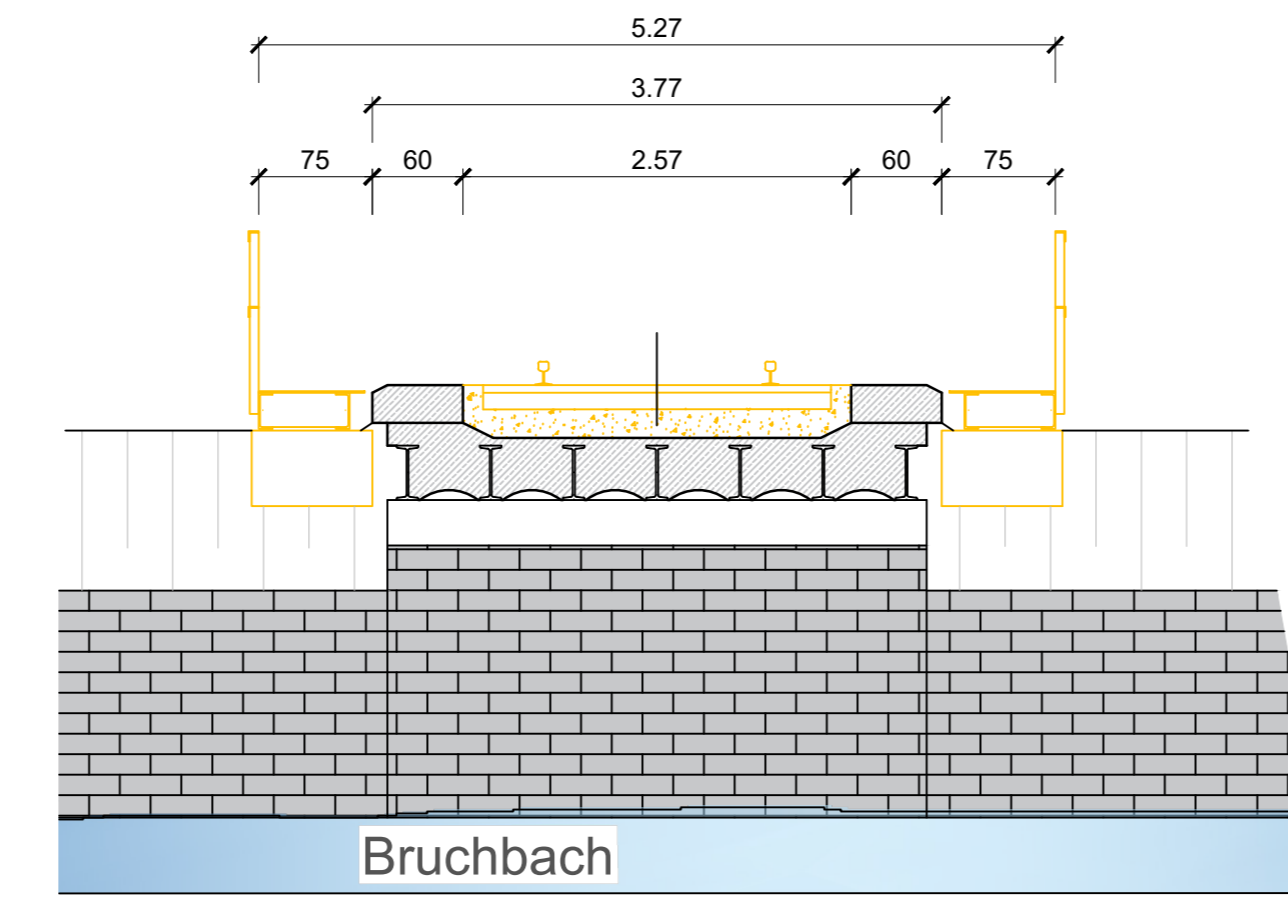
Detail : " A ", M=1:10



Teilansicht neues Geländer



Schnitt, M=1:50



Entwurfsbearbeitung: SCHÖNHOFEN Ingenieure Hertelsbrunnring 5 67657 Kaiserslautern Tel.: 06 31 / 3 41 24 - 0 Fax: 06 31 / 4 37 45 E-Mail: info@si-kl.de		Projekt-Nr.: 2017.006	
bearbeitet:	Sep. 2022	Datum	Name
gezeichnet:	Sep. 2022	Christmann	
geprüft:	Sep. 2022	Jäger	

FESTSTELLUNGSENTWURF

 Weilerbach  Rodenbach  Otterbach  Kaiserslautern	Unterlage: 16.1 Blatt-Nr.: 3 Bauwerksplan BW 3 3304 - 6.065 - 1636 Maßstab: 1:100, 1:50, 1:10
---	---

Neubau Bachbahn- Radweg
Abschnitt Weilerbach - Otterbach

aufgestellt, den 19.12.2022	aufgestellt, den 19.12.2022
gez. Bonhagen Weilerbach	gez. Schick Rodenbach
aufgestellt, den 20.12.2022	aufgestellt, den 20.12.2022
gez. Reschke Otterbach	gez. Kiefer Kaiserslautern